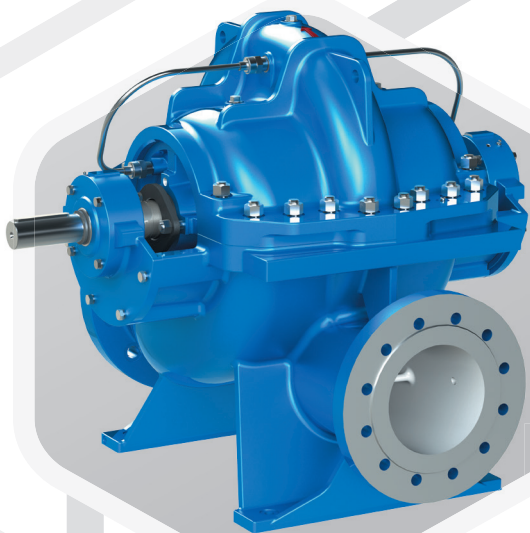


НАСОСЫ ДВУСТОРОННЕГО ВХОДА

# DeLium (ДеЛиум)



# Насосы двустороннего входа серии DeLium (ДеЛиум)



## Описание

Насосы серии DeLium (ДеЛиум) предназначены для перекачивания воды, нефти и нефтепродуктов, химически активных жидкостей и других сред, сходных по физическим свойствам (удельному весу, вязкости, плотности) и коррозионному воздействию на материал деталей насосов.

Конструкция насосов и насосных агрегатов соответствует требованиям стандартов ГОСТ Р 54805-2011, ГОСТ Р 54806-2011 / ISO 9905:1994 к центробежным насосам двустороннего входа с горизонтальным разъемом корпуса.

Насосы серии DeLium (ДеЛиум) изготавливаются на одном из ведущих предприятий по производству насосного оборудования в России и странах СНГ – АО «ГМС Ливгидромаш».

## Области применения

- Водное хозяйство и ЖКХ
- Нефтегазовая отрасль
- Химия и нефтехимия
- Энергетика
- Общепромышленное применение

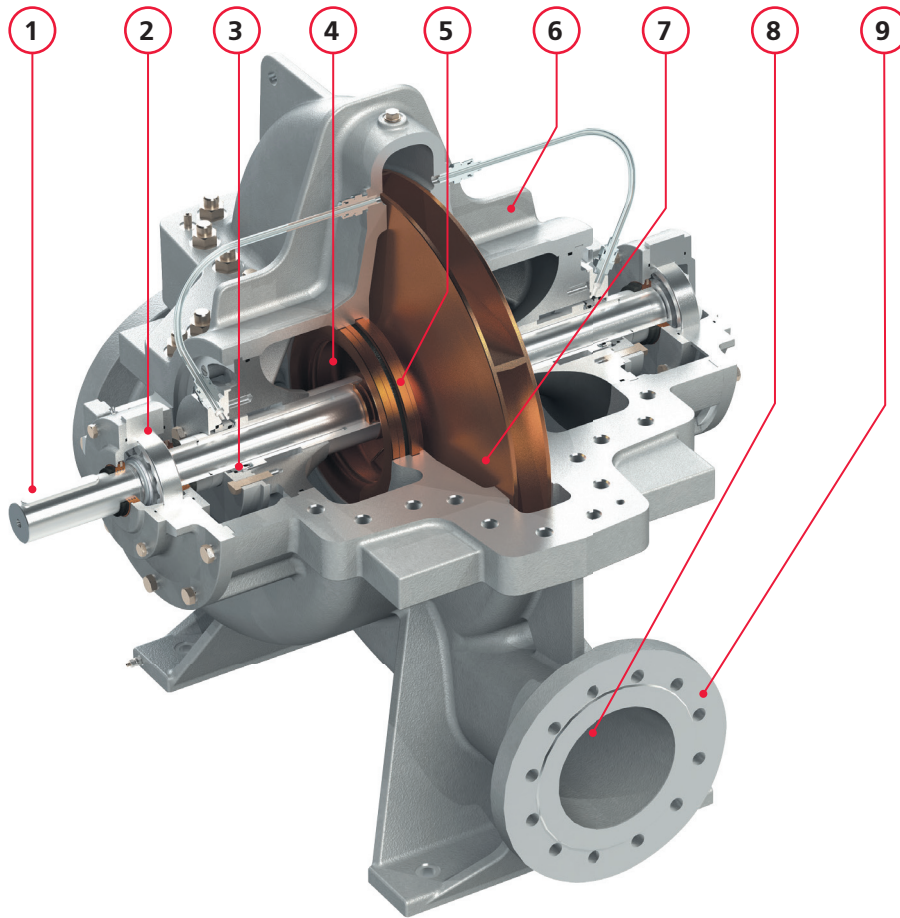
## Технические характеристики

Подача, м <sup>3</sup> /ч	до 10 000
Напор, м	до 250
Максимальное давление, кгс/см <sup>2</sup>	до 25
Температура перекачиваемой среды, °С	до 150

## Материальное исполнение

Перекачиваемая жидкость	Материал корпуса и рабочего колеса	Виды уплотнений
<b>Вода и аналогичные жидкости</b> температура: от +1 до +105 °С, до +150 °С (опционально)	чугун высокопрочный чугун с шаровидным графитом углеродистая сталь нержавеющая сталь	сальниковое одинарное торцовое
<b>Нефть и нефтепродукты</b> температура: от +1 до +105 °С плотность: от 700 до 1 050 кг/м <sup>3</sup> вязкость: до 100 сСт	углеродистая сталь нержавеющая сталь дуплекс (коррозионностойкая сталь с 26% хрома)	одинарное торцовое двойное торцовое картриджного типа
<b>Химически активные жидкости</b> рН: от 1 до 11 температура: от +1 до +85 °С	нержавеющая сталь дуплекс (коррозионностойкая сталь с 26% хрома)	одинарное торцовое двойное торцовое картриджного типа

## Конструктивные особенности и преимущества

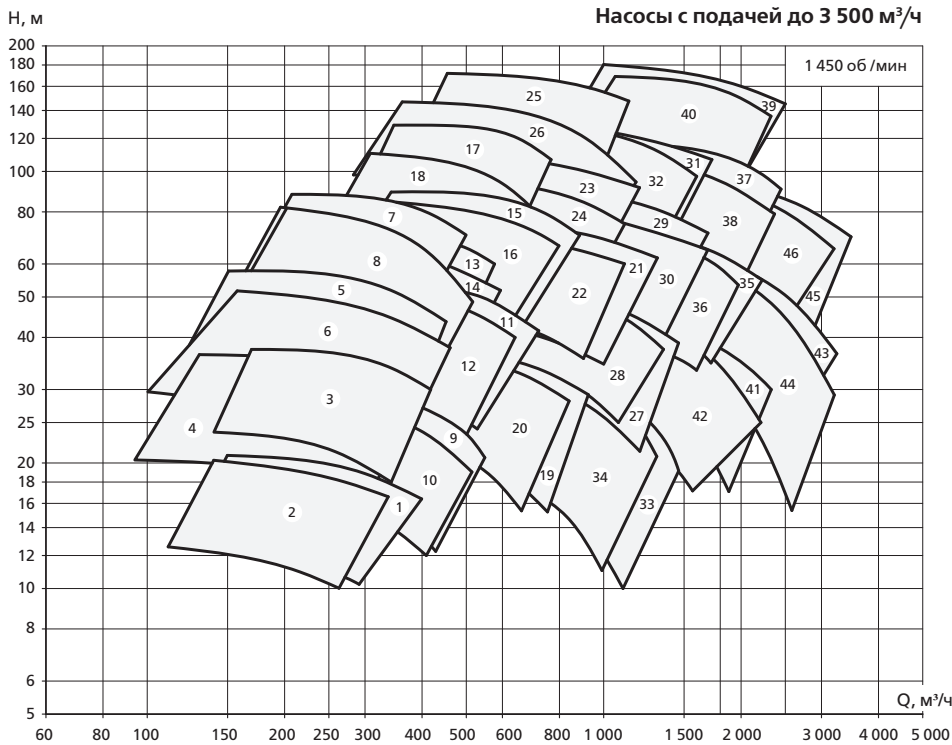


1. Вал насоса полностью изолирован от перекачиваемой среды для защиты от коррозии
2. Применение подшипников с консистентной смазкой или смазкой в масляной ванне с возможной установкой маслоохладителя. Срок службы подшипников составляет не менее 100 000 часов
3. Использование сальниковых или одинарных / двойных торцовых уплотнений вала. При перекачивании жидкостей с твёрдыми включениями насосы с торцовыми уплотнениями могут быть снабжены гидроциклонами
4. Высокоэффективная проточная часть спроектирована с использованием современных методов вычислительной гидродинамики. Возможно нанесение дополнительного гидрофобного покрытия проточной части для уменьшения её износа и эрозии, а также увеличения КПД насоса
5. Кольца щелевых уплотнений изготовлены из износостойких материалов. Предусмотрено исполнение рабочего колеса со сменными кольцами для удобства технического обслуживания насоса
6. Самоустанавливающаяся крышка корпуса с герметизацией жидким герметиком значительно облегчает сборку и ремонт насоса благодаря отсутствию прокладки
7. Использование по крайней мере двух взаимозаменяемых рабочих колёс для одного типоразмера насоса облегчает подбор оборудования под требования заказчика
8. Двухзавитковая спираль отвода уменьшает радиальную нагрузку на ротор и подшипники насоса, что значительно увеличивает их ресурс
9. Всасывающий и напорный патрубки находятся на одной линии для удобства присоединения к трубопроводам. Фланцы патрубков могут быть изготовлены в соответствии со стандартами ГОСТ, ISO, DIN, ANSI

Насосы характеризуются превосходной всасывающей способностью (низким кавитационным запасом, NPSH)

Насосы спроектированы с учётом возможности работы в районах с сейсмичностью до 9 баллов по шкале MSK-64

# Поля характеристик Q-H



- |                |                |
|----------------|----------------|
| 1 - D125-250A  | 24 - D200-560B |
| 2 - D125-250B  | 25 - D200-660A |
| 3 - D125-320A  | 26 - D200-660B |
| 4 - D125-320B  | 27 - D250-400A |
| 5 - D125-400A  | 28 - D250-400B |
| 6 - D125-400B  | 29 - D250-510A |
| 7 - D125-480A  | 30 - D250-510B |
| 8 - D125-480B  | 31 - D250-630A |
| 9 - D150-290A  | 32 - D250-630B |
| 10 - D150-290B | 33 - D300-340A |
| 11 - D150-380A | 34 - D300-340B |
| 12 - D150-380B | 35 - D300-460A |
| 13 - D150-450A | 36 - D300-460B |
| 14 - D150-450B | 37 - D300-580A |
| 15 - D200-500A | 38 - D300-580B |
| 16 - D200-500B | 39 - D300-720A |
| 17 - D150-560A | 40 - D300-720B |
| 18 - D150-560B | 41 - D350-390A |
| 19 - D200-340A | 42 - D350-390B |
| 20 - D200-340B | 43 - D350-450A |
| 21 - D200-450A | 44 - D350-450B |
| 22 - D200-450B | 45 - D350-530A |
| 23 - D200-560A | 46 - D350-530B |



- |                                 |                                 |
|---------------------------------|---------------------------------|
| 1 - D350-580<br>(1 485 об/мин)  | 18 - D500-825<br>(985 об/мин)   |
| 2 - D350-700<br>(1 485 об/мин)  | 19 - D500-875A<br>(985 об/мин)  |
| 3 - D350-725<br>(1 485 об/мин)  | 20 - D500-875B<br>(985 об/мин)  |
| 4 - D350-800<br>(1 485 об/мин)  | 21 - D500-1050<br>(985 об/мин)  |
| 5 - D350-800<br>(985 об/мин)    | 22 - D500-1070<br>(985 об/мин)  |
| 6 - D350-850<br>(1 485 об/мин)  | 23 - D600-635<br>(985 об/мин)   |
| 7 - D400-520<br>(1 485 об/мин)  | 24 - D600-720<br>(985 об/мин)   |
| 8 - D400-520<br>(985 об/мин)    | 25 - D600-720<br>(745 об/мин)   |
| 9 - D400-660<br>(1 485 об/мин)  | 26 - D600-870<br>(985 об/мин)   |
| 10 - D400-660<br>(985 об/мин)   | 27 - D600-1135<br>(985 об/мин)  |
| 11 - D400-660<br>(745 об/мин)   | 28 - D700-1000A<br>(985 об/мин) |
| 12 - D400-700<br>(1 485 об/мин) | 29 - D700-1000B<br>(745 об/мин) |
| 13 - D400-700<br>(985 об/мин)   | 30 - D700-850A<br>(985 об/мин)  |
| 14 - D400-880<br>(1 485 об/мин) | 31 - D700-850B<br>(745 об/мин)  |
| 15 - D400-990<br>(985 об/мин)   | 32 - D700-780<br>(745 об/мин)   |
| 16 - D500-580<br>(985 об/мин)   | 33 - D700-780<br>(595 об/мин)   |
| 17 - D500-735<br>(985 об/мин)   | 34 - D700-700<br>(745 об/мин)   |

## Производитель

**АО «ГМС Ливгидромаш»**

Россия, 303851, Орловская область, г. Ливны, ул. Мира, 231

Многоканальный тел.: +7(48677) 7-81-00 Факс: +7 (48677) 7-80-99

E-mail: sbyt@hms-livgidromash.ru www.hms-livgidromash.ru

## АО «ГИДРОМАШСЕРВИС»

**Объединенная торговая компания Группы ГМС**

125252, Москва, ул. Авиаконструктора Микояна, 12

Многоканальный тел.: +7 (495) 664-81-71 Факс: +7 (495) 664-81-72

E-mail: hydro@hms.ru www.hms.ru