

HMS Control *ЛЭ*

СТАНЦИЯ УПРАВЛЕНИЯ И ЗАЩИТЫ

РУКОВОДСТВО ПО ЭКСПЛУАТАЦИИ
012.41.00.000 РЭ

Прямой пуск
25...300 А

Версия 1.4

АО “ГМС Ливгидромаш”

303851 Россия, Орловская область, г. Ливны, ул. Мира, 231
тел. : +7(48677) 7-80-03, 7-81-00
факс : +7(48677) 7-80-99, 7-81-03
Техническая поддержка : +7(48677) 7-92-21, 7-92-12
e-mail : info@hms-livgidromash.ru
www.hms-livgidromash.ru www.hms.ru

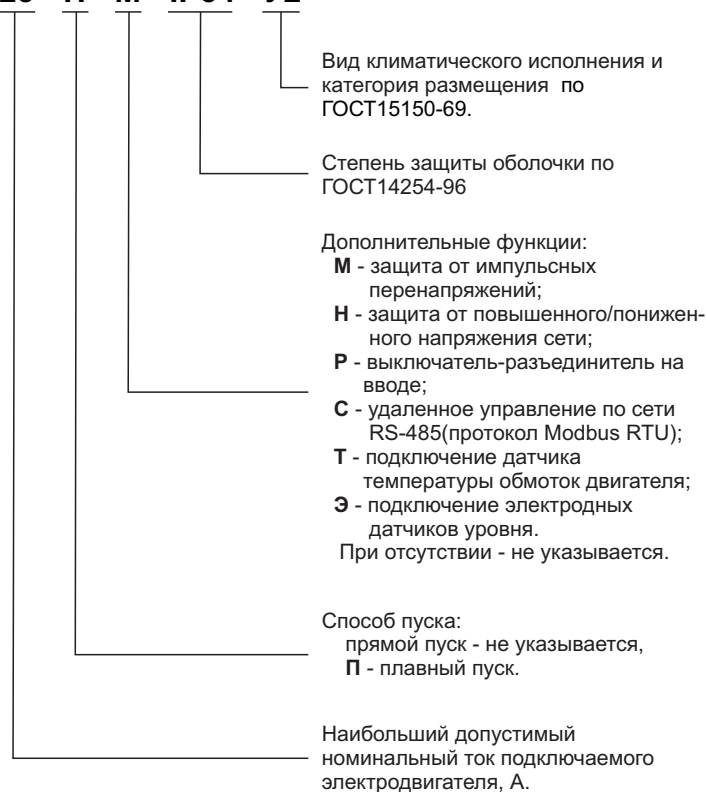


Настоящее руководство по эксплуатации (РЭ) является документом, удостоверяющим гарантированные предприятием - изготовителем основные параметры и технические характеристики станции управления и защиты электродвигателей (СУиЗ).

Руководство по эксплуатации предназначено для ознакомления с СУиЗ, принципом работы и содержит сведения, необходимые для монтажа, правильной и безопасной эксплуатации, технического обслуживания, транспортирования и хранения.

Пример записи обозначения станций при заказе:

HMS Control L3 - 25 - П - М - IP54 - У2



СОДЕРЖАНИЕ

	стр.
1 Описание и работа изделия	3
1.1 Назначение изделия	3
1.2 Технические характеристики	3
1.3 Варианты исполнений	4
1.4 Комплект поставки	4
1.5 Устройство и принцип работы	5
1.6 Маркировка клемм станции	5
1.7 Маркировка станции	7
1.8 Показатели надежности	7
1.9 Упаковка, хранение и транспортирование	7
2 Использование станции	8
2.1 Меры безопасности при подготовке к работе	8
2.2 Подготовка изделия к работе	8
2.3 Основные параметры и характеристики СУиЗ	9
2.4 Рекомендуемый порядок монтажа станции	10
3 Техническое обслуживание	13
4 Гарантии изготовителя	13
Приложение А Габаритные и установочные размеры	14
Приложение Б Конструкция станции	19
Приложение В Схема электрическая соединений	24
Свидетельство о приемке	26
Свидетельство об упаковке	26

Завод-изготовитель оставляет за собой право на внесение изменений в конструкцию и комплектацию станции без предварительного уведомления.

1 ОПИСАНИЕ И РАБОТА ИЗДЕЛИЯ

1.1 Назначение изделия

1.1.1 СУиЗ предназначена для управления и защиты скважинных насосных агрегатов типа “ЭЦВ”, погружных насосов типа “Гном”, их аналогов как отечественного, так и импортного производства, а также любых трехфазных асинхронных электродвигателей с короткозамкнутым ротором по командам оператора или сигналам от датчиков и соответствует требованиям технических условий ТУ 3432-112-00217975-2011.

1.1.2 СУиЗ соответствует климатическому исполнению У2 или УХЛ4 по ГОСТ15150-69. (У2 - эксплуатация в неотапливаемых помещениях или под навесом при температуре окружающего воздуха от минус 40 до плюс 40°С и относительной влажности 100% при 25°С, УХЛ4 - эксплуатация в закрытых отапливаемых помещениях при температуре окружающего воздуха от плюс 1 до плюс 40°С и относительной влажности 80% при 25°С).

1.1.3 Степень защиты СУиЗ от воды и пыли - IP 21 или IP 54 по ГОСТ 14254-96.

1.1.4 По степени защиты человека от поражения электрическим током СУиЗ относится к классу 1 по ГОСТ 12.2.007.0-75.

1.1.5 Сертификаты соответствия:

ТР ТС 004/2011 № **EAЭС RU C-RU.АД65.В.00202/21** (27.12.2021 - 26.12.2026),
ТР ТС 020/2011 № **TC RU C-RU.АЯ45.В.00790** (22.09.2017 - 21.09.2022).

1.2 Технические характеристики

Таблица 1

Количество подключаемых датчиков	до 5
Количество силовых каналов	1
Номинальное напряжение силовой цепи, В	~380
Число фаз	3
Частота тока питающего напряжения, Гц	50 ±2
Номинальное напряжение питания микроконтроллера, В	~220
Номинальное напряжение цепей питания датчиков уровня, В	=15
Допустимые отклонения напряжения от номинального значения, %	+10 -15
Максимальный ток подключаемого электродвигателя, А (в зависимости от исполнения)	300.0
Потребляемая мощность, ВА, не более	30
Степень защиты корпуса	IP21, IP54
Габаритные размеры, мм.	Приложение А
Масса, кг, не более	30
Способ установки	навесное настенное исполнение

1.3 Варианты исполнений

Таблица 2

Исполнение	Диапазон рабочего тока нагрузки, А	Рекомендуемый ток подключаемого электродвигателя, А	Степень защиты корпуса	Масса, кг, не более
HMS Control L3 - 25 HMS Control L3 - 40	1...25 1...40	1...25 20...40	IP21 IP54	7 7
HMS Control L3 - 60 HMS Control L3 - 80	1...60 1...80	35...60 55...80		8 8
HMS Control L3 - 100 HMS Control L3 - 120 HMS Control L3 - 160	1...100 1...120 1...160	75...100 95...120 115...160		16 18 25
HMS Control L3 - 200 HMS Control L3 - 250	1...200 1...250	155...200 195...250		27 28
HMS Control L3 - 300	1...300	245...300		30

Примечание - исполнения станции HMS Control L3 - XXX - П (плавный пуск электродвигателя) поставляются в корпусе со степенью защиты IP54 и климатическим исполнением УХЛ4.

При заказе рекомендуется выбирать исполнение станции с 5...10% запасом по току.

1.4 Комплект поставки

Таблица 3

№	Наименование	Кол-во, шт.	Исполнение	
			25 - 80	100 - 300
1	Станция управления и защиты	1	●	●
2	Болт заземления в комплекте: а) болт М6*30 б) шайба Ø6 в) шайба пружинная Ø6 г) гайка М6	1 3 2 2	●	
3	Комплект ЗИП: а) вставка плавкая 2.0 А	1	●	●
4	Наконечник кабельный	6		●
5	Трубка термоусадочная	3		●
6	Руководство по эксплуатации	1	●	●
7	Руководство по программированию L3	1	●	●
8	Упаковочный лист	1	●	●
9	Тара упаковочная	1	●	●
10	Датчик “сухого” хода	1	●	●

1.5 Устройство и принцип работы

Станция управления и защиты (Приложение Б) состоит из щита со съемной монтажной панелью, внутри которого установлены автоматический выключатель, электромагнитный пускатель, два клеммных блока (силовой и сигнальный) и датчики тока (токовые трансформаторы).

На дверце щита находится микроконтроллерное устройство управления и защиты "L3" (далее по тексту МК).

В зависимости от исполнения, в состав станции может входить устройство плавного пуска (УПП), модуль контроля температуры обмоток двигателя, модуль защиты от импульсных перенапряжений (молниезащита), модуль контроля электродных датчиков уровня, реле контроля питающих фаз с расцепителем и модуль дискретного ввода/вывода, позволяющий принимать/передавать сигналы управления по сети RS-485.

На левой боковой стенке щита предусмотрено отверстие для установки болта заземления станции (в исполнениях с IP21).

На лицевой панели МК находятся кнопки управления «ПУСК», «СТОП», «ПРОГР.», «ВЫБОР», четырехразрядный светодиодный индикатор и светодиоды состояния датчиков, режимов работы и аварийных ситуаций.

На задней панели корпуса МК установлены разъемные клеммные зажимы для подключения внешних силовых электрических цепей и датчиков.

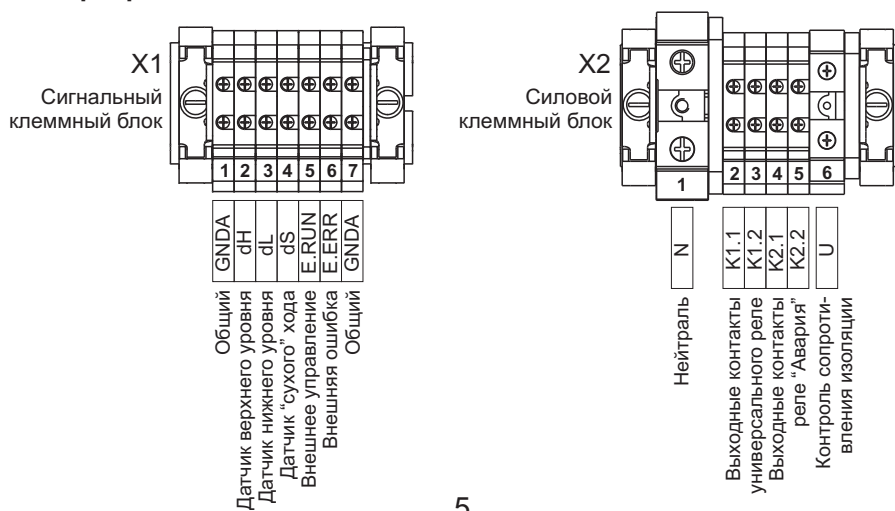
Принцип работы СУиЗ основан на обработке сигналов, поступающих от внешних источников на МК, и управлении электромагнитным пускателем, включающим / отключающим электродвигатель.

Возможен или ручной режим работы, при котором запуск/останов двигателя осуществляется нажатием кнопок «ПУСК»/«СТОП», или один из автоматических режимов, при котором запуск/останов электродвигателя осуществляется по сигналу(-ам) от датчика(-ов) уровня или давления.

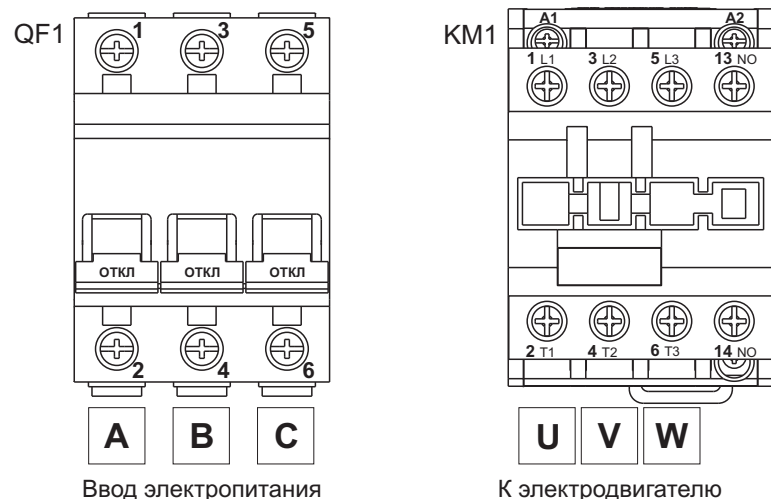
Полное описание режимов работы, настройки и аварийных ситуаций находится в Руководстве по программированию L3.

1.6 Маркировка клемм станции

1.6.1 Маркировка клеммных блоков



1.6.2 Маркировка силовой аппаратуры



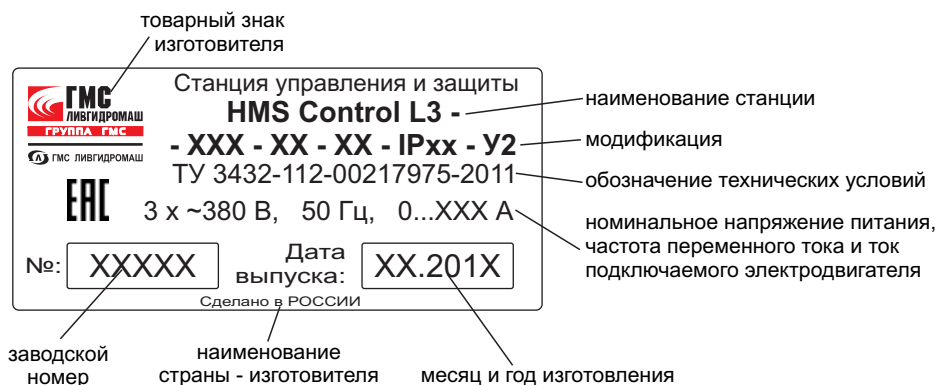
1.6.3 Сечение подключаемых проводов

Таблица 4

Клемма	Исполнение	Сечение подключаемого провода, мм ²	Момент затягивания, Н*м	
X1.1 - X1.7 X2.2 - X2.5	все исполнения	0.5 - 2.5	-	
X2.1	25...80	1.5 - 10.0	2.0 - 2.5	
	100...300	6.0 - 35.0	2.5 - 3.0	
X2.6	все исполнения	1.5 - 10.0	2.0 - 2.5	
	25	1.0 - 25.0	2	
QF1	40...60	1.0 - 35.0	3.5	
	80...100	10.0 - 50.0	6	
	120...250	25.0 - 150.0	10	
	300	42.0 - 150.0	13	
	25...60	2.5 - 25.0	5	
KM1	Силовые клеммы	80...100	4.0 - 50.0	9
		120...160	10.0 - 120.0	12
		200	150.0	18
		250	185.0	35
		300	240.0	35
A1, A2 13, 14	все исполнения	1.0 - 2.5	1.2	

1.7 Маркировка станции

1.7.1 На табличке, прикрепленной к корпусу СУиЗ, нанесена маркировка, которая содержит следующие сведения:



1.7.2 На транспортной таре нанесена маркировка груза по ГОСТ 14192-96 и конструкторской документации предприятия - изготовителя.

1.8 Показатели надежности

1.8.1 Нормируемые показатели надежности станции:

- средняя наработка до отказа – 20000 часов (с учетом технического обслуживания в условиях эксплуатации);
- среднее время до восстановления - 3 часа;
- средний срок сохраняемости - 2 года;
- средний срок службы - 6 лет.

1.9 Упаковка, хранение и транспортирование

1.9.1 СУиЗ упаковывают в тару предприятия - изготовителя.

1.9.2 СУиЗ должна храниться в упаковке предприятия-изготовителя в помещениях с естественной вентиляцией при температуре окружающего воздуха от минус 45°С до плюс 50°С и относительной влажности 98% при 25°С на расстоянии от отопительных устройств не менее 0,5 м и при отсутствии в воздухе агрессивных примесей.

1.9.3 При погрузке и транспортировании упакованных СУиЗ должны строго выполняться требования предупредительных надписей на ящиках и не должны допускаться толчки и удары, которые могут отразиться на внешнем виде и работоспособности СУиЗ.

1.9.4 Транспортирование СУиЗ может производиться всеми видами транспорта, в крытых транспортных средствах, при транспортировании воздушным транспортом в отопливаемых герметизированных отсеках. Допускается транспортирование в составе изделий.

2 ИСПОЛЬЗОВАНИЕ СТАНЦИИ

2.1 Меры безопасности при подготовке к работе

2.1.1 Операторы и специалисты по обслуживанию и ремонту СУиЗ должны пройти инструктаж по технике безопасности и изучить настоящее «Руководство по эксплуатации».

2.1.2 Перед допуском к работе с СУиЗ обслуживающий персонал должен пройти обучение, инструктаж и аттестацию согласно требованиям «Правил технической эксплуатации электроустановок потребителей» и «Правил техники безопасности при эксплуатации электроустановок потребителей».

2.1.3 При выполнении ремонтных и наладочных работ, система, в которой установлена СУиЗ, должна быть отключена от питающей сети, при этом должны быть приняты меры, исключающие возможность ее включения до окончания работ.

2.1.4 Система, в которой устанавливается СУиЗ, должна быть надежно заземлена в соответствии с ПУЭ.

2.1.5 В случае аварии или неисправности СУиЗ необходимо прекратить работу и выключить автоматический выключатель данной установки в силовом шкафу.

2.1.6 При эксплуатации СУиЗ отсутствуют опасные и вредные факторы по ГОСТ 12.0.003-74.

2.2 Подготовка изделия к работе.

2.2.1 Распаковку производить со стороны надписи “ВЕРХ” в следующем порядке: вскрыть упаковку, проверить комплектность.

В случае обнаружения каких-либо дефектов или некомплектности поставки, составить акт и направить его заводу-изготовителю.

2.2.2 При монтаже, эксплуатации, обслуживании и ремонте СУиЗ должны выполняться требования “ПТЭ и ПТБ электроустановок потребителей”.

2.2.3 К монтажу и обслуживанию СУиЗ допускаются лица, имеющие допуск не ниже III по “ПТЭ и ПТБ электроустановок потребителей” для установок до 1000 В и ознакомленные с настоящим руководством.

2.2.4 Перед тем, как подключать СУиЗ, необходимо убедиться в том, что установка обесточена.

2.2.5 Подключение производить согласно схеме электрической соединений (Приложение В).

2.2.6 СУиЗ считается работоспособной, если после включения ее в сеть при помощи автоматического выключателя QF1 на индикаторе L3 отображаются название прибора и номер версии программного обеспечения.

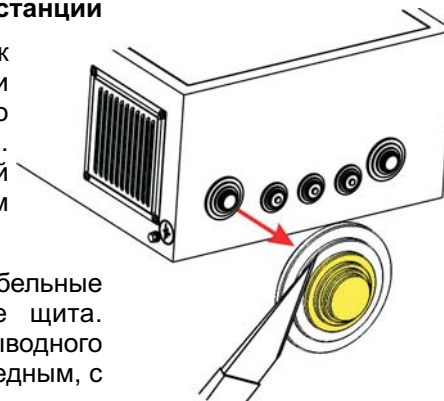
2.3 Основные параметры и характеристики СУиЗ

- Задание максимального тока защиты в зависимости от типа применяемого электродвигателя от 1.0 до 300.0 Ампер (изменяется пользователем в установочном меню МК);
- Задание минимального тока защиты в зависимости от типа применяемого электродвигателя от 0 до 299.0 Ампер (изменяется пользователем);
- Отключение двигателя при повышении заданного максимального тока в течение 1...15 секунд (изменяется пользователем);
- Отключение двигателя при понижении тока ниже заданного минимального тока в течение 1...15 секунд (изменяется пользователем);
- Блокировка измерения пускового тока на время от 1 до 15 секунд (изменяется пользователем);
- Блокировка включения двигателя при возникновении замыкания на корпус;
- Блокировка включения двигателя при обрыве фаз;
- Блокировка включения двигателя при неправильном чередовании фаз;
- Отключение двигателя при перекосе фаз;
- Отключение двигателя при повышении сетевого напряжения в диапазоне 230...270 В в течение 15 секунд (изменяется пользователем);
- Отключение двигателя при понижении сетевого напряжения в диапазоне 150...200 В в течение 15 секунд (изменяется пользователем);
- Аварийное отключение двигателя при превышении времени таймера продолжительности работы 1...240 мин. (изменяется пользователем);
- Отображение на светодиодном индикаторе значений рабочего тока, напряжений по фазам, времени наработки двигателя и пр.;
- Отображение на светодиодном индикаторе кодов трех последних аварийных ситуаций, случившихся в автоматическом режиме;
- Светодиодная индикация состояния датчиков;
- Звуковая и светодиодная индикация режимов работы и аварийных ситуаций;
- Повторное включение, не ранее чем через 1...30 минут, после срабатывания защиты (изменяется пользователем);
- Подсчет времени наработки (моточасы);
- Подсчет количества произошедших пусков электродвигателя;
- Контроль датчиков с выходом типа "сухой контакт":
 - "сухого" хода;
 - верхнего уровня;
 - нижнего уровня;
 - датчика давления типа ЭКМ любого исполнения;
- Контроль дополнительных входов типа "сухой контакт":
 - "внешняя" ошибка;
 - "внешнее" управление;
- Дистанционная передача сигналов (Н.О. контакты реле):
 - авария двигателя;
 - настраиваемое пользователем событие.

Подробное описание функций и параметров находится в Руководстве по программированию L3.

2.4 Рекомендуемый порядок монтажа станции

2.4.1 Закрепить СУиЗ при помощи болтов к предназначенной для установки поверхности, используя для этого монтажные отверстия на задней панели. При монтаже обеспечить свободный приток воздуха к вентиляционным отверстиям станции (при их наличии).

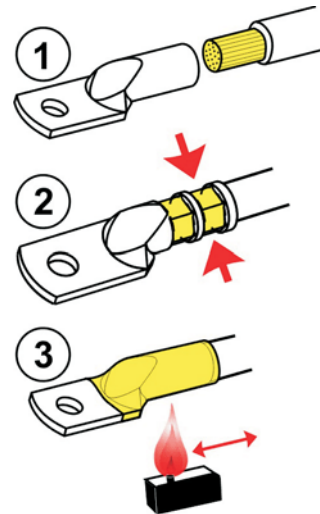


2.4.2 В исполнениях IP21 - извлечь кабельные вводы-сальники из отверстий на дне щита. Срезать кольца под диаметр вводного/выводного кабелей. Силовой кабель должен быть медным, с необходимым сечением жил.

2.4.3 Подсоединить силовые и сигнальные кабели (провода) необходимого сечения согласно схемы электрической соединений (Приложение В).

Для СУиЗ исполнений 100...300:

2.4.3.1 Снять прилагаемые кабельные наконечники с автоматического выключателя и пускателя.



2.4.3.2 Зачистить концы подключаемых к СУиЗ силовых кабелей, вставить в наконечник и плотно обжать соответствующим инструментом (или опаять припоем ПОС-61).

2.4.3.3. Одеть термоусадочную трубку из комплекта на опрессованные кабельные наконечники **вводного кабеля** и прогреть термофеном или зажигалкой до усадки трубки.

2.4.3.4. Установить кабельные вводы-сальники и пропустить через них подключаемые кабели.

2.4.3.5. Присоединить кабели согласно схемы электрической соединений (Приложение В). Следует обратить внимание на правильность подключения провода контроля сопротивления изоляции. На клеммы пускателя с присоединенными кабелями одеть защитные пластиковые крышки (при их наличии).

2.4.3.6 Присоединить сигнальные кабели (провода) согласно схемы электрической соединений (Приложение В), пропустив их через кабельные вводы-сальники. Общее сопротивление цепи "Кабель - замкнутый датчик" не должно превышать 2 кОм.

2.4.3.7 Протянуть все винтовые соединения управляющих и силовых цепей для надежного контакта.

Рекомендуемое усилие затяжки приведено в Таблице 4.

ВНИМАНИЕ !

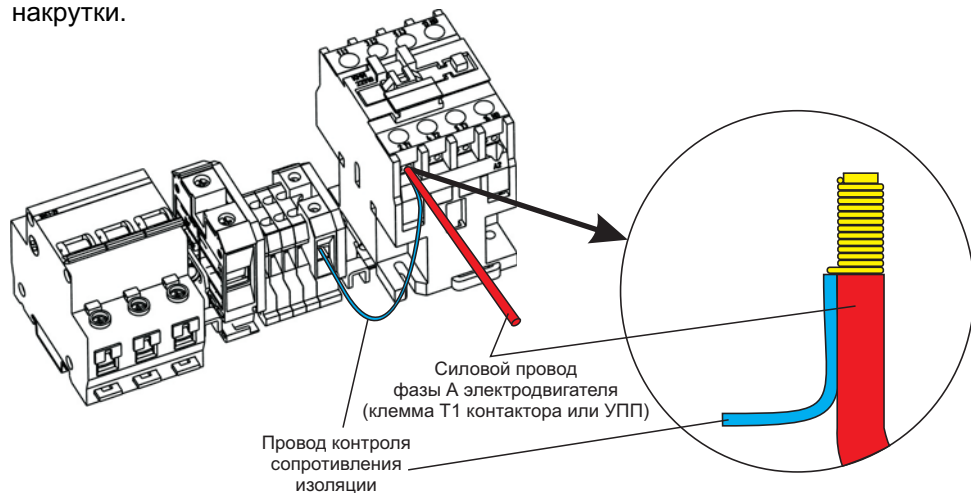
Слабая затяжка силовых клемм приводит к выгоранию клемм и выходу изделия из строя !!!

ВНИМАНИЕ !

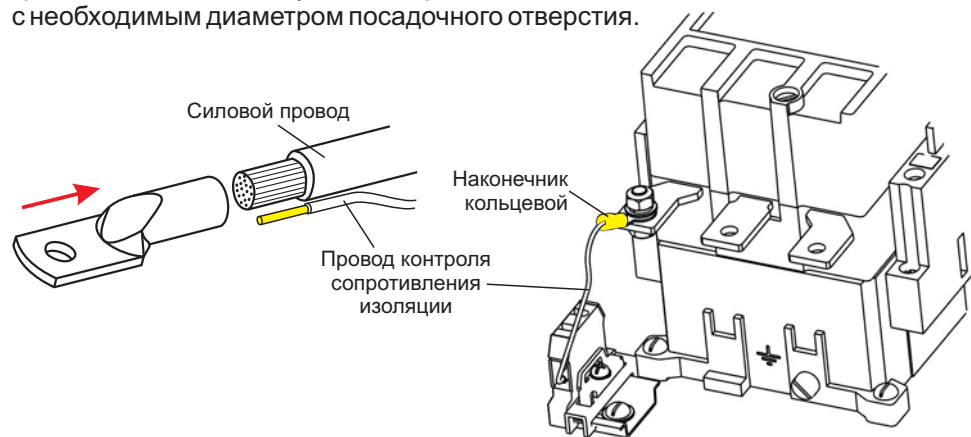
Для обеспечения защиты “Замыкание на корпус” необходимо подсоединить провод контроля сопротивления изоляции к силовому проводу фазы А электродвигателя (клемма Т1 контактора или УПП).

Категорически запрещается его подключение к другим клеммам электродвигателя. Неправильное подключение приведет к выходу из строя измерительной цепи микроконтроллера!

В исполнениях 25...80 провод присоединяется к силовому проводу методом накрутки.



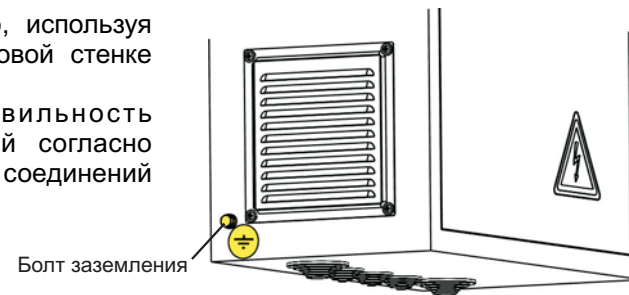
В остальных исполнениях подключение провода осуществляется или совместным обжимом с силовым проводом в кабельном наконечнике, или креплением к клемме пускателя при помощи кольцевого наконечника типа НКИ с необходимым диаметром посадочного отверстия.



В связи с тем, что микроконтроллер и катушка электромагнитного пускателя питаются от сети напряжением ~220В, обязательным условием является подключение провода нейтрали (клемма Х2.1).

2.4.4 Заземлить станцию, используя болт заземления на боковой стенке станции.

2.4.5 Проверить правильность подключения всех цепей согласно схемы электрической соединений (Приложение В).

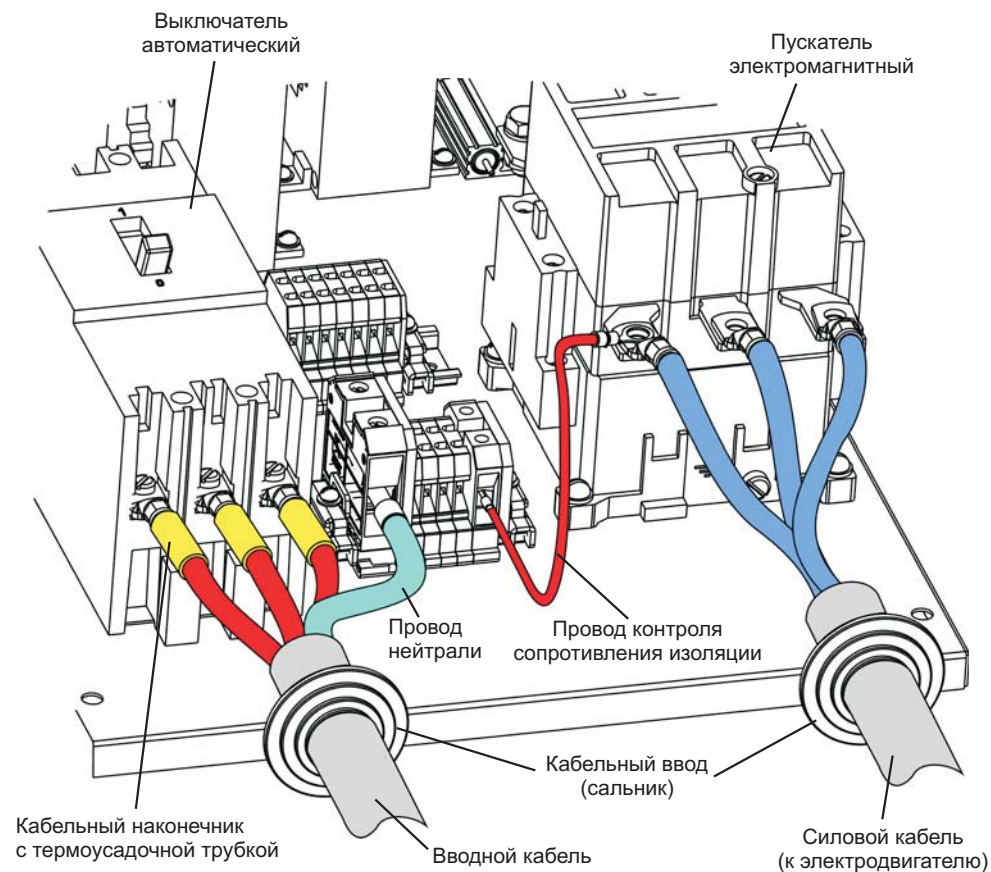


2.4.6 Подать напряжение на автоматический выключатель и проверить наличие фазных напряжений.

2.4.7 Включить станцию и произвести настройку параметров станции в установочном меню L3 согласно Руководства по программированию 012.13.00.000 РП, п. 2.11 "Программирование параметров".

2.4.8 Произвести пробный пуск станции и, при необходимости, откорректировать необходимые параметры.

2.4.9 Станция управления и защиты готова к работе.



3 ТЕХНИЧЕСКОЕ ОБСЛУЖИВАНИЕ

3.1 Техническое обслуживание должна проходить каждая СУиЗ, начиная с момента ввода ее в эксплуатацию. Специального ухода в процессе эксплуатации СУиЗ не требует. Станция рассчитана на длительный срок службы, однако для обеспечения бесперебойной работы необходимо выполнять следующие требования:

- не допускать загрязнения клеммных колодок (между контактами);
- клеммные колодки и подходящие к ним проводники должны быть прочно закручены и обеспечивать надежный контакт;
- следует оберегать станцию от прямого попадания влаги внутрь ее корпуса.

3.2 Работы по техническому обслуживанию проводит потребитель или специализированная организация, имеющая договор с потребителем на производство этих работ, за счет потребителя.

3.3 Гарантийный ремонт производит предприятие-изготовитель по адресу:
303851 Орловская область, г.Ливны, ул. Мира, 231. АО "ГМС Ливгидромаш".
Тел./факс: +7(48677) 7-81-26, e-mail: service@hms-livgidromash.ru
или Сервисные Центры, информация о которых размещена на сайте:
<http://www.hms-livgidromash.ru/servis.shtml>
Информация о дилерах АО "ГМС Ливгидромаш" размещена на сайте:
<http://www.hms-livgidromash.ru/diler.shtml>

3.4 Ремонт в послегарантийный срок производит потребитель или специализированная организация по заявке потребителя и за его счет.

3.5 Обслуживание СУиЗ производится одновременно с обслуживанием оборудования, в состав которого входит СУиЗ, и заключается в осмотре целостности корпуса и надежности крепления соединительных кабелей.

3.6 Потребитель в период гарантийной эксплуатации продукции ведет учет времени наработки (моточасов) изделия, один раз в 6 месяцев со дня начала эксплуатации предоставляет в адрес Изготовителя информацию о наработке изделия с указанием места установки и параметров его работы посредством факсимильной связи по телефону +7(48677) 7-92-11 или на адрес электронной почты korolev@hms-livgidromash.ru.

4 ГАРАНТИИ ИЗГОТОВИТЕЛЯ

4.1 Предприятие-изготовитель гарантирует соответствие СУиЗ требованиям технических условий при соблюдении потребителем условий транспортирования, хранения, монтажа, технического обслуживания и эксплуатации.

4.2 Гарантийный срок хранения СУиЗ - 12 месяцев со дня изготовления.

4.3 Гарантийный срок эксплуатации - 36 месяцев с момента ввода СУиЗ в эксплуатацию, но не более 42 месяцев со дня отгрузки предприятием-изготовителем.

- 4.4 Завод-изготовитель может отказать в гарантийном ремонте в случае:
- наличия механических повреждений и дефектов изделия, вызванных несоблюдением правил транспортировки, хранения, установки и эксплуатации;
 - ремонта изделия или модификации его конструкции частными лицами или организациями, без уведомления предприятия-изготовителя или авторизованного Сервисного Центра;
 - изменения, стирания, удаления или неразборчивости серийного номера изделия или штампа на бирке (маркировочной табличке);
 - наличия дефектов, вызванных попаданием внутрь оборудования посторонних предметов, влаги, жидкости и т.д.
 - наличия дефектов, вызванных стихийными бедствиями или природными явлениями, носящими чрезвычайный характер и приводящими к нарушению нормального функционирования изделия, такими как пожары, наводнения, молнии, грозовые разряды и пр.;
 - применение изделия не по прямому назначению.

4.5 Претензии принимаются только при наличии оформленного акта-рекламации (или заявления) с указанием проявлений неисправности.

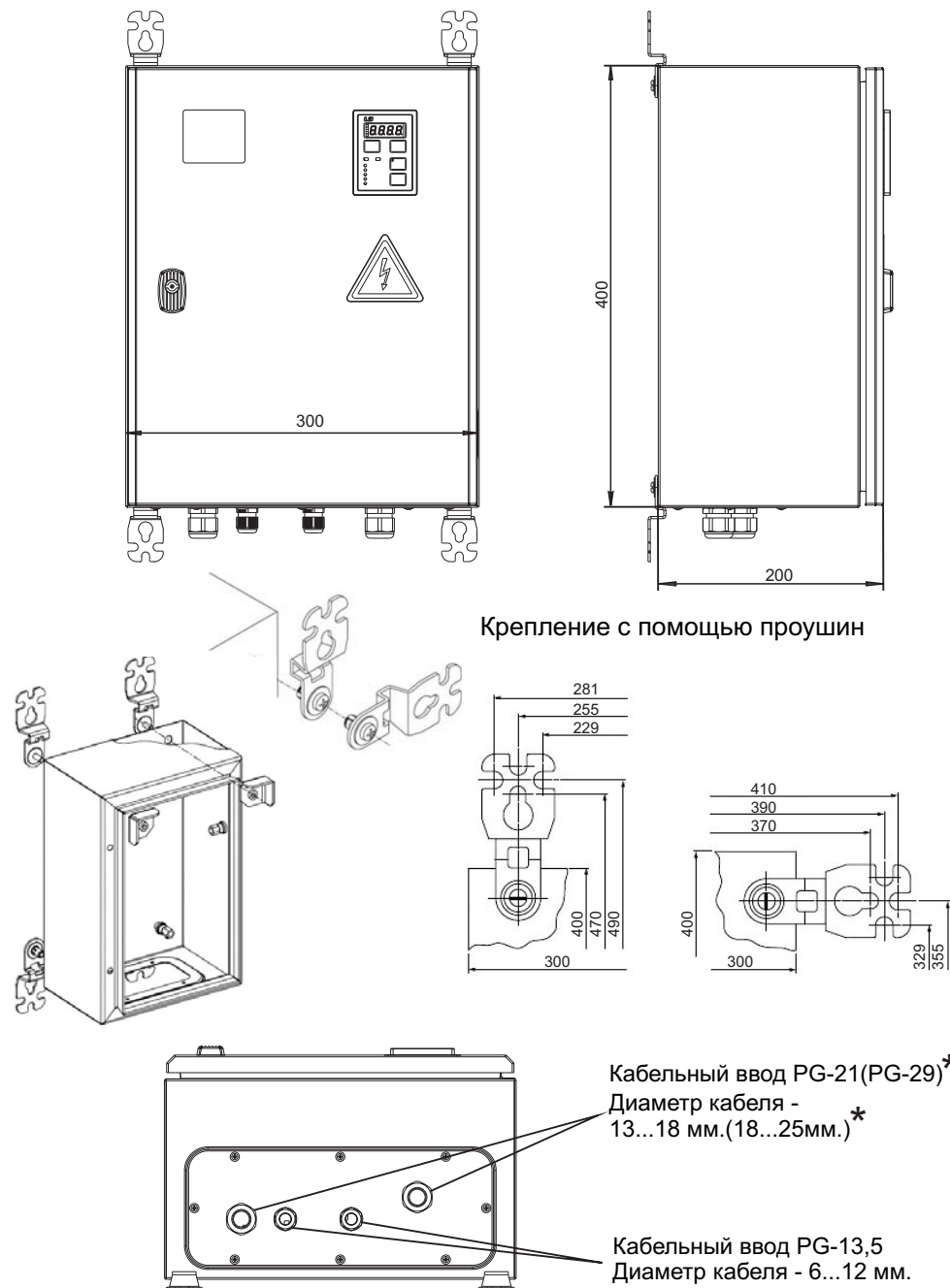
4.6 Транспортировка неисправного изделия осуществляется силами Покупателя.

4.7 Изделие, передаваемое для гарантийного ремонта должно быть очищено от загрязнений и полностью укомплектовано.

4.8 За неправильность выбора исполнения СУиЗ предприятие-изготовитель ответственности не несет.

Приложение А Габаритные и установочные размеры

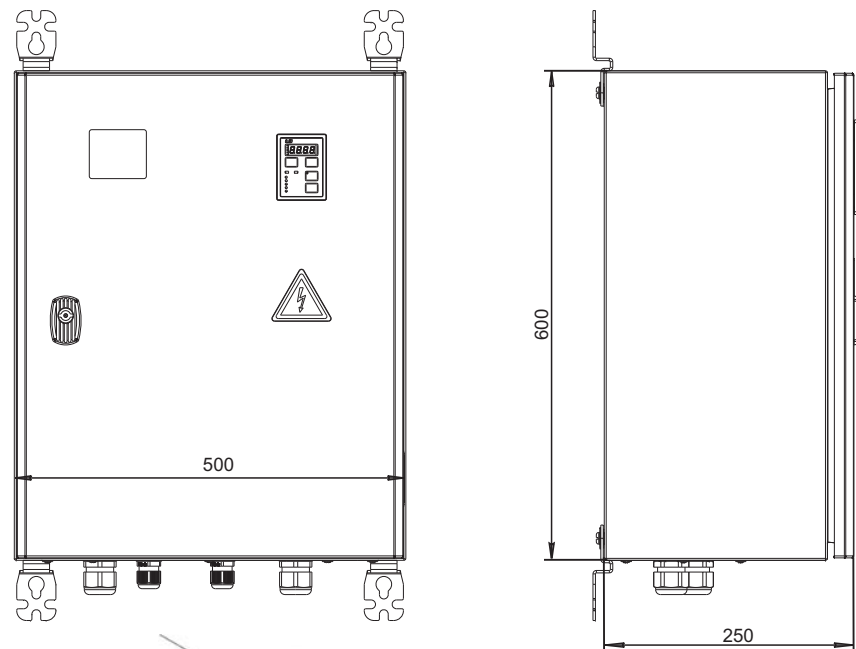
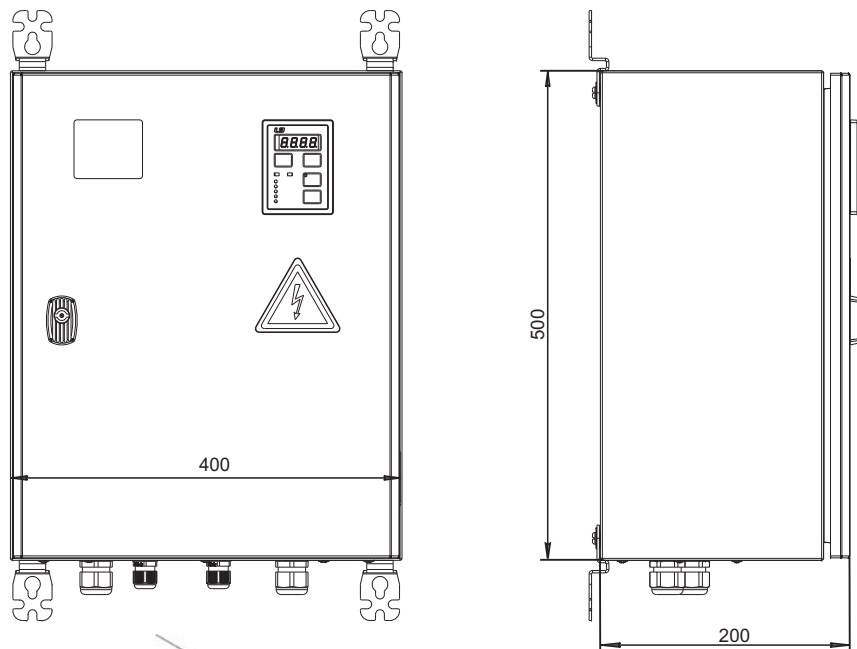
Исполнения 25...40



* В скобках указаны параметры для исполнения -40.

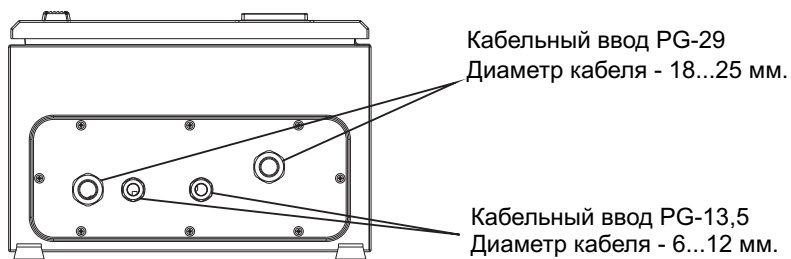
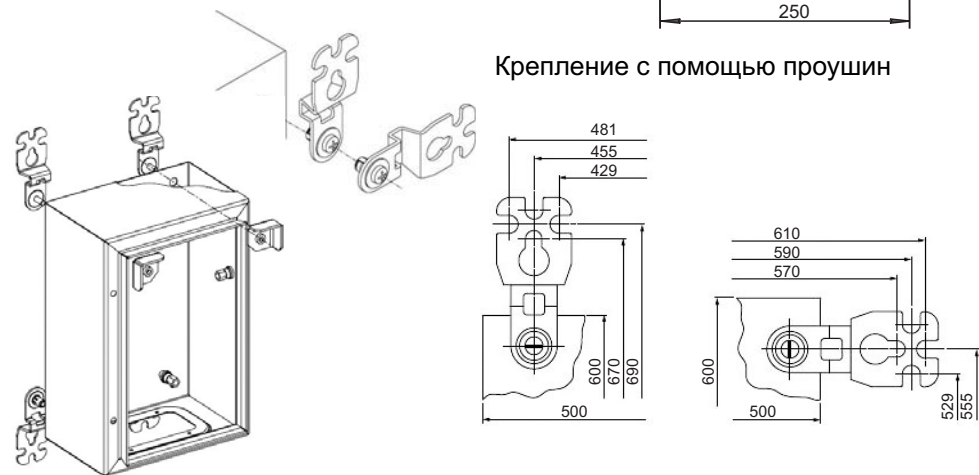
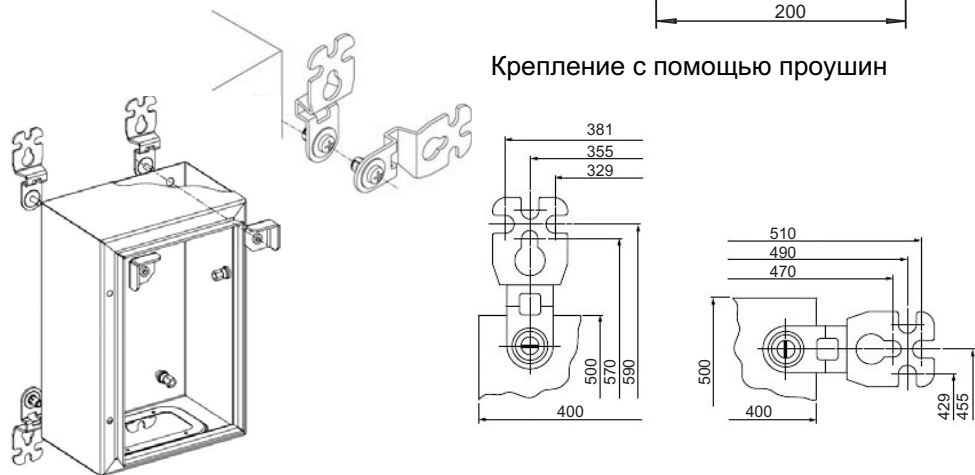
Исполнения 60...80

Исполнения 100...160

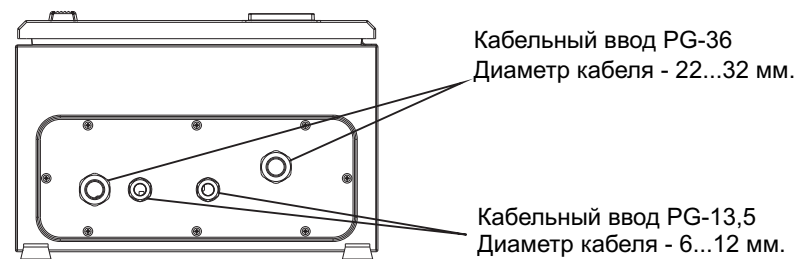


Крепление с помощью проушин

Крепление с помощью проушин

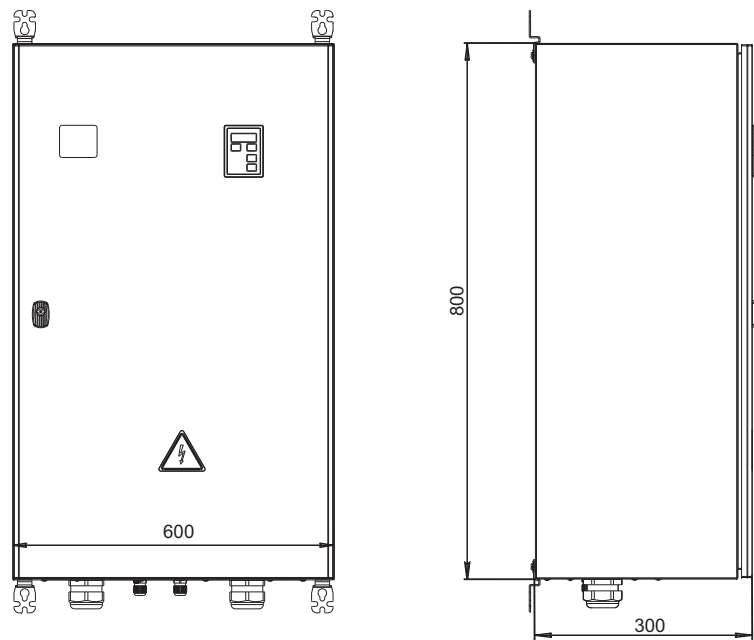


15

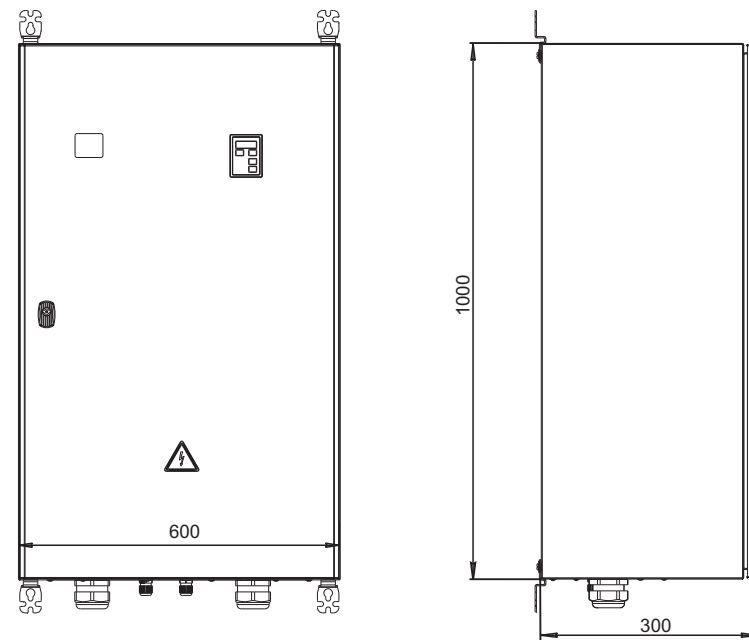


16

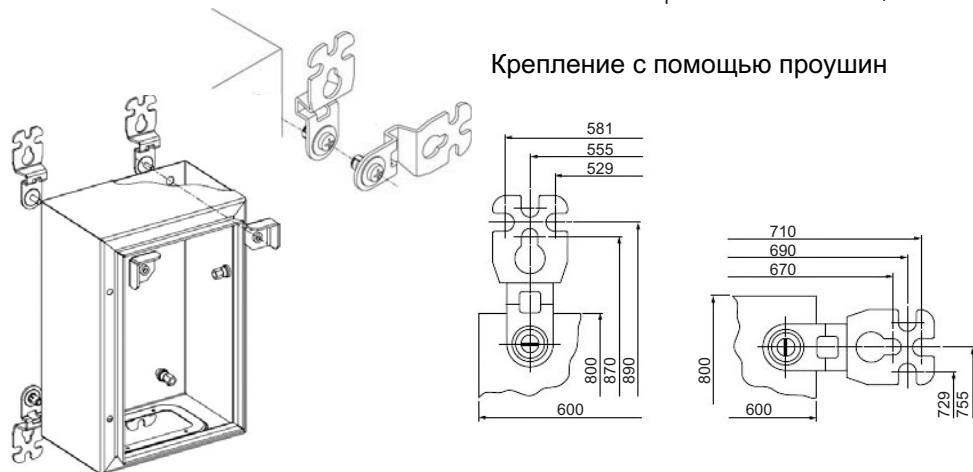
Исполнения 200...250



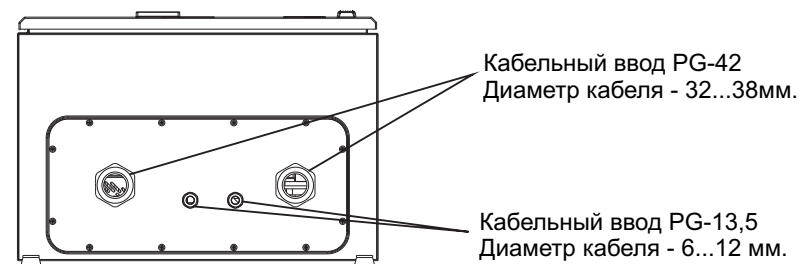
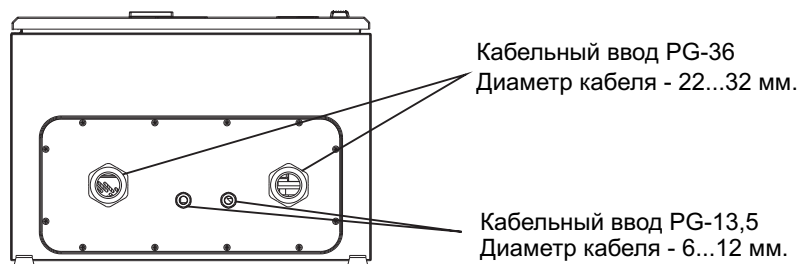
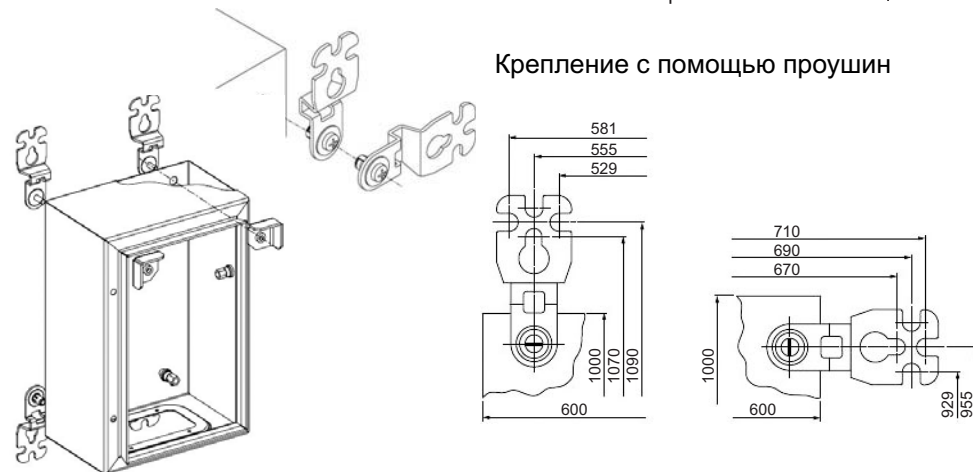
Исполнение 300



Крепление с помощью проушин



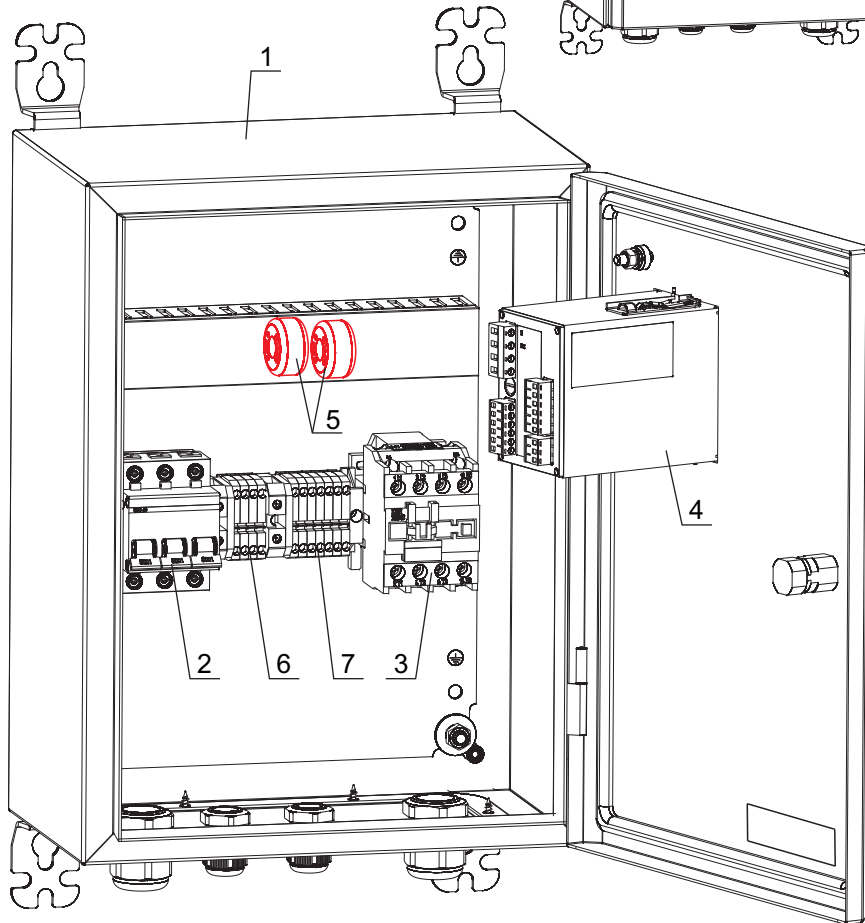
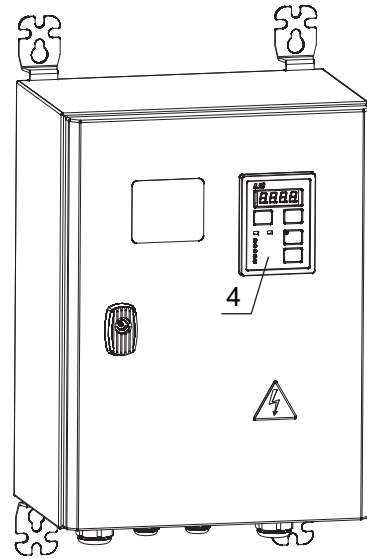
Крепление с помощью проушин



Приложение Б Конструкция станции

Исполнения 25...40

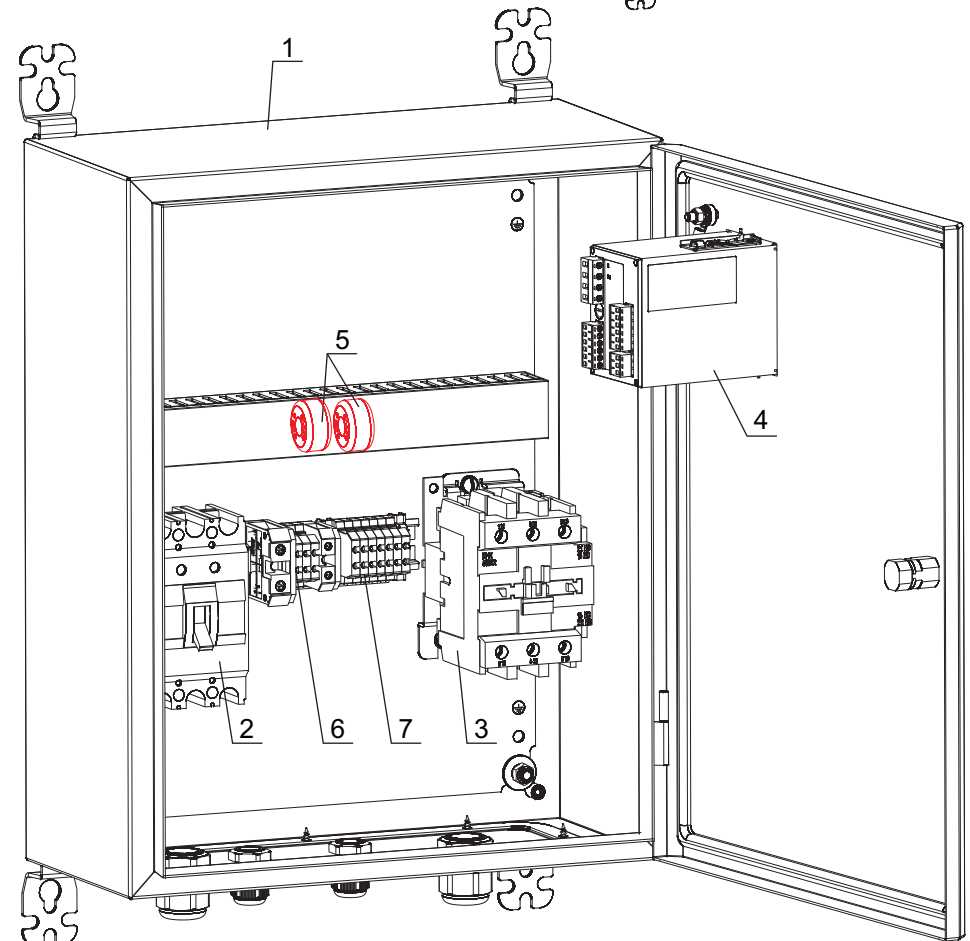
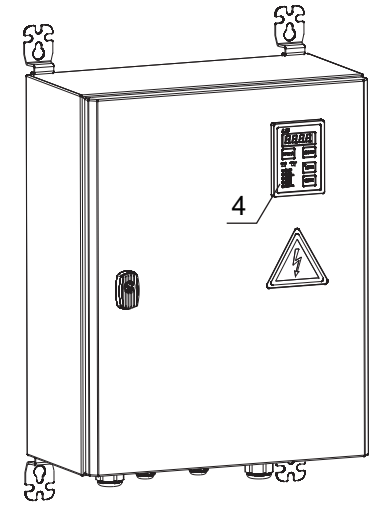
1. Щит с монтажной панелью
2. Выключатель автоматический
3. Пускатель электромагнитный
4. Устройство управления и защиты L3
5. Датчик тока
6. Клеммный блок силовой
7. Клеммный блок сигнальный



19

Исполнения 60...80

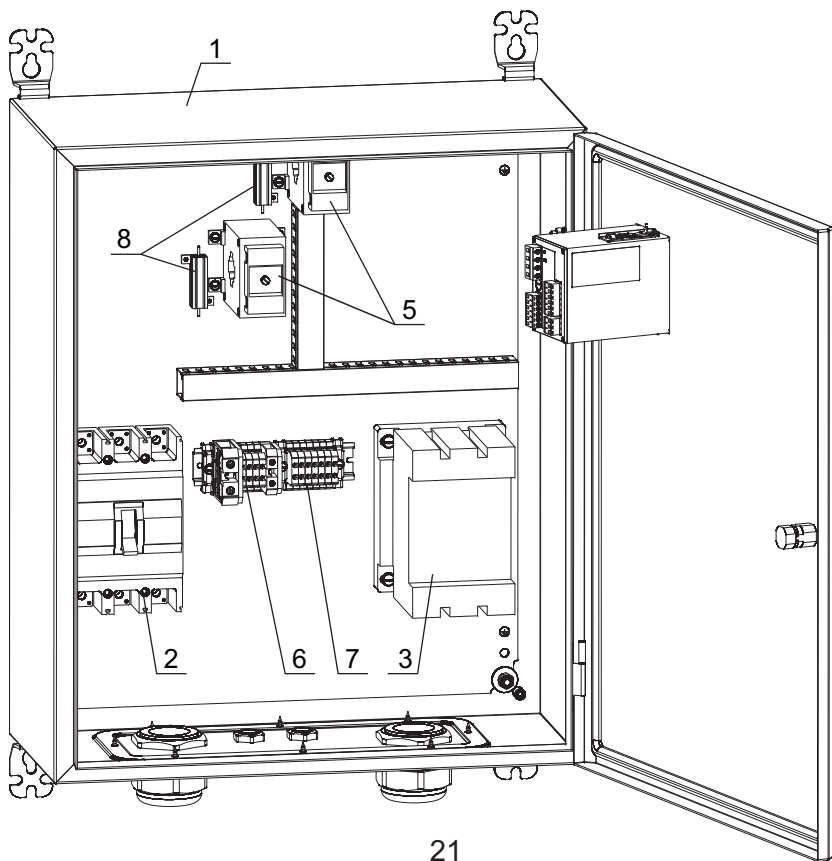
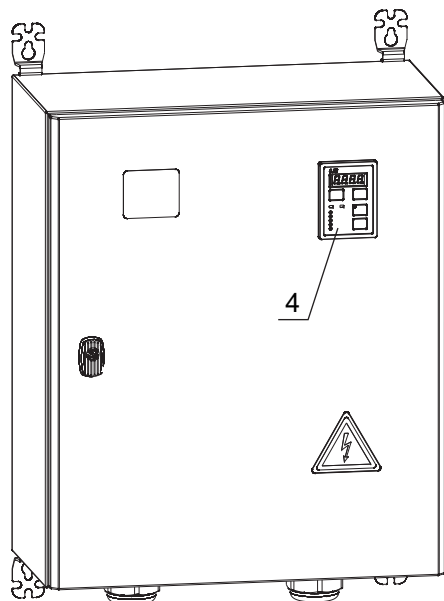
1. Щит с монтажной панелью
2. Выключатель автоматический
3. Пускатель электромагнитный
4. Устройство управления и защиты L3
5. Датчик тока
6. Клеммный блок силовой
7. Клеммный блок сигнальный



20

Исполнения 100...160

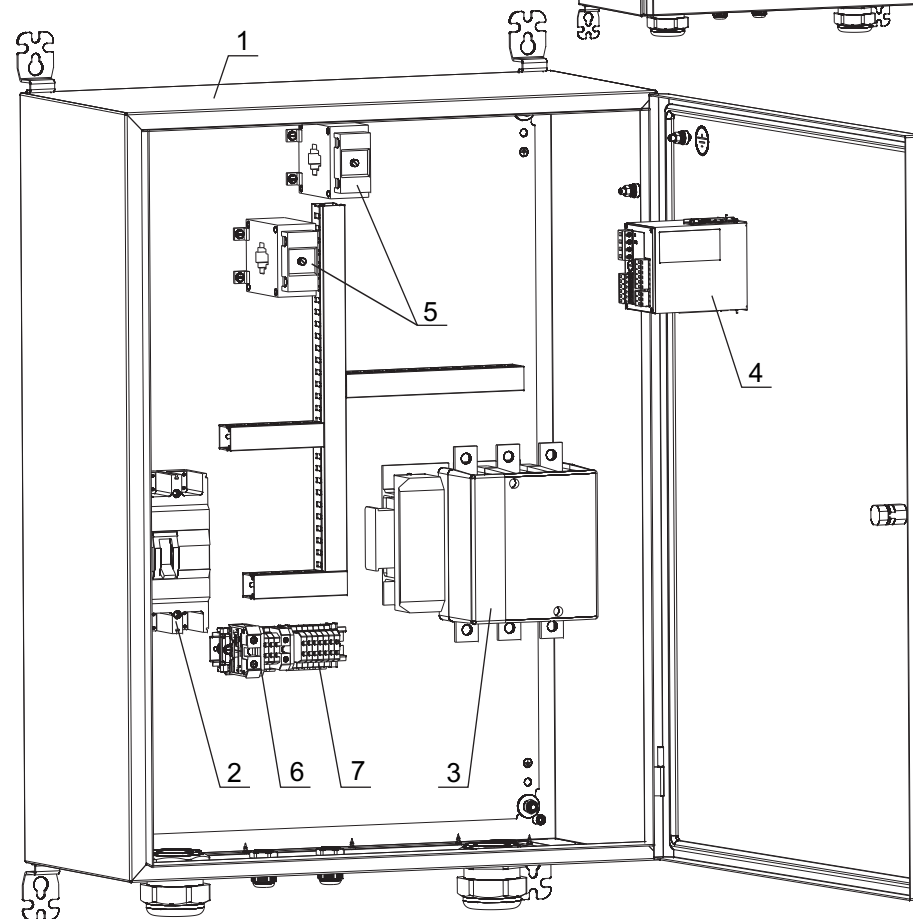
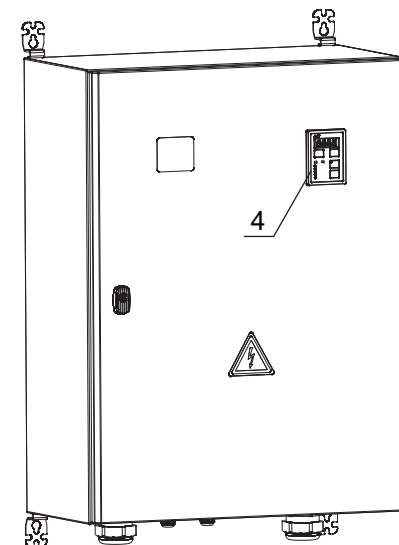
1. Щит с монтажной панелью
2. Выключатель автоматический
3. Пускатель электромагнитный
4. Устройство управления и защиты L3
5. Датчик тока
6. Клеммный блок силовой
7. Клеммный блок сигнальный
8. Резистор шунтирующий



21

Исполнения 200...250

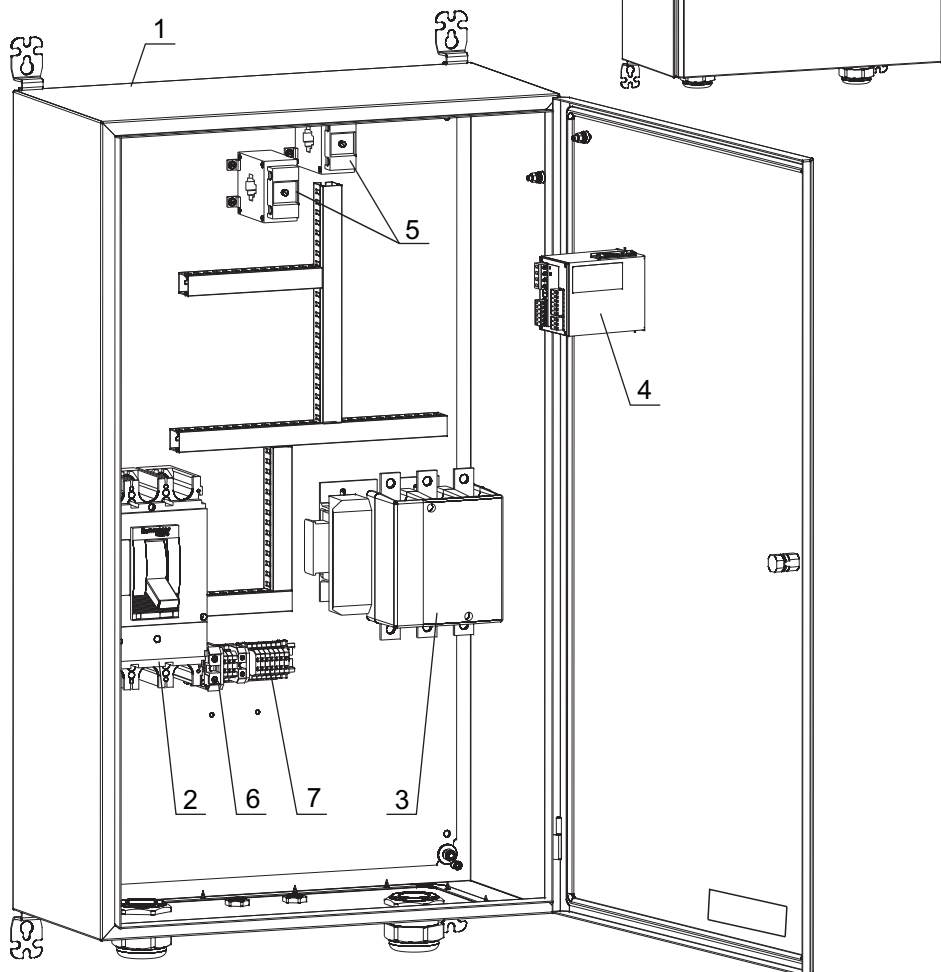
1. Щит с монтажной панелью
2. Выключатель автоматический
3. Пускатель электромагнитный
4. Устройство управления и защиты L3
5. Датчик тока
6. Клеммный блок силовой
7. Клеммный блок сигнальный



22

Исполнение 300

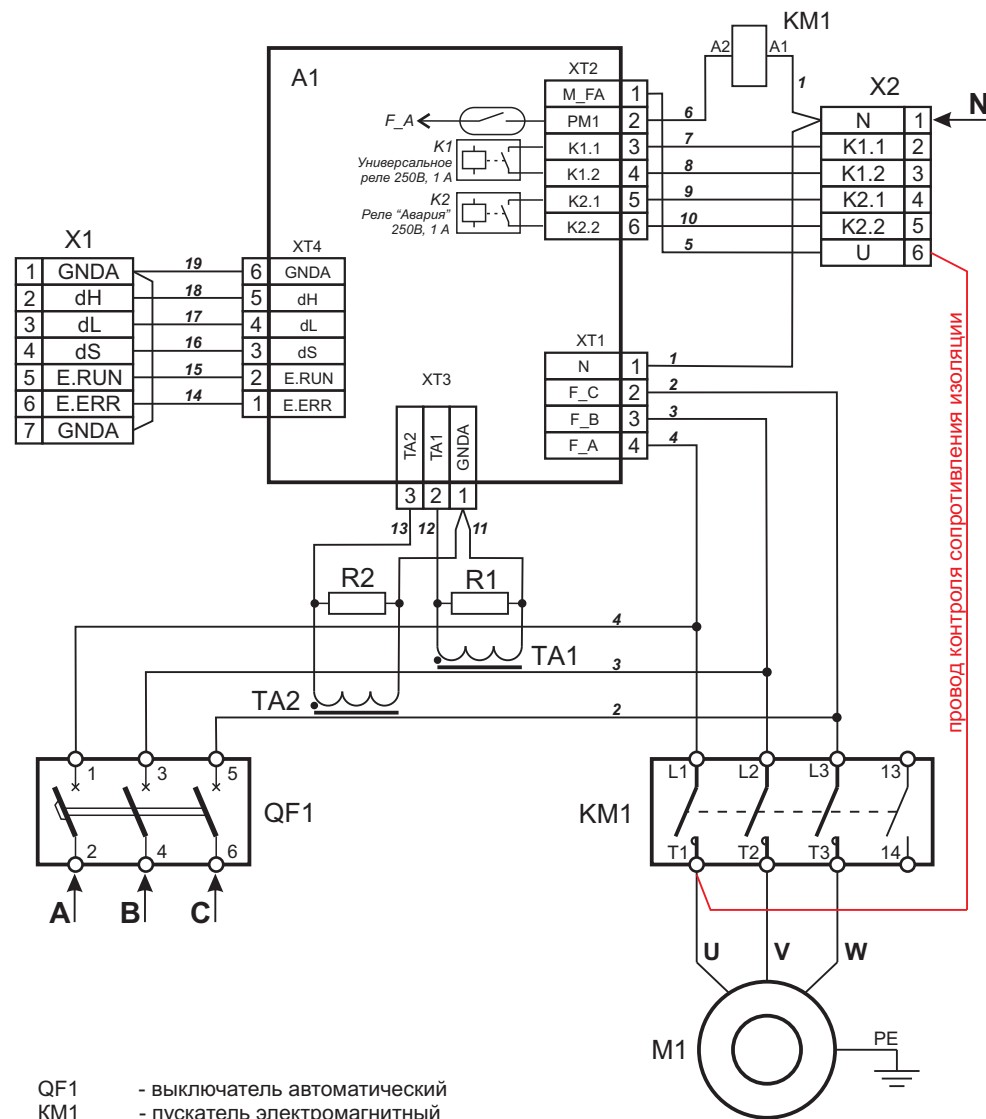
1. Щит с монтажной панелью
2. Выключатель автоматический
3. Пускатель электромагнитный
4. Устройство управления и защиты L3
5. Датчик тока
6. Клеммный блок силовой
7. Клеммный блок сигнальный



23

Приложение В Схема электрическая соединений

Общая схема соединений станции



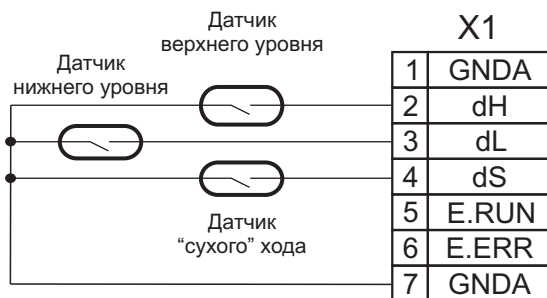
- QF1 - выключатель автоматический
 KM1 - пускатель электромагнитный
 A1 - устройство управления и защиты L3
 TA1, TA2 - трансформатор токовый
 R1, R2 - резистор шунтирующий 0.39Ω 25Вт
 X1, X2 - клеммные блоки

ВНИМАНИЕ !
 В исполнениях 25...80
 резисторы R1 и R2
 не устанавливаются.

24

Схема подключения датчиков уровня

Одиночные датчики уровня



Электроконтактный манометр (ЭКМ)

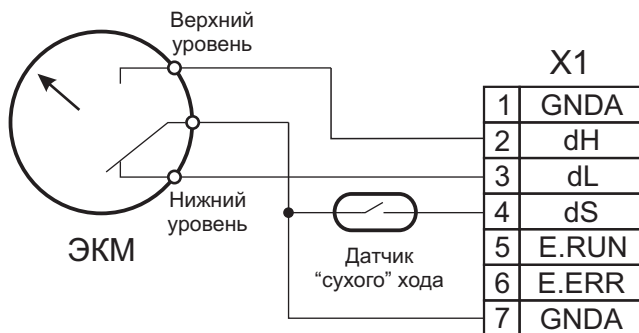
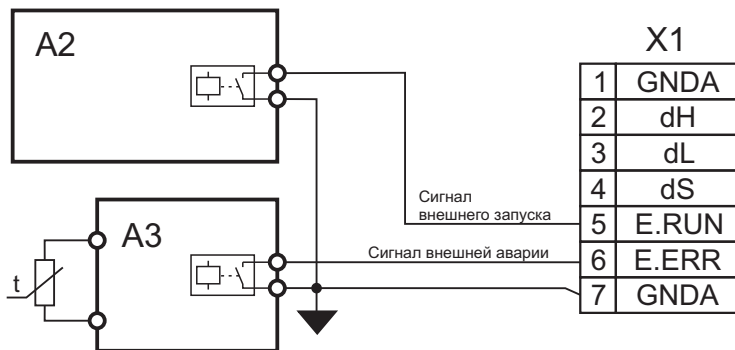


Схема подключения внешних устройств



A2 - внешнее устройство, например, логический контроллер, удаленно управляющий включением/отключением электродвигателя.

A3 - внешнее устройство, например, терморегулятор, останавливающий работу станции при перегреве обмоток двигателя и/или подшипников насоса.

СВИДЕТЕЛЬСТВО О ПРИЕМКЕ

Станция управления и защиты HMS Control L3 - - IP54 - У2 №

Наименование изделия *Обозначение* *Заводской номер*

Изготовлена и принята в соответствии с обязательными требованиями государственных стандартов, действующей технической документации и признана годной для эксплуатации.

Штамп

Представитель ОТК

Личная подпись

Расшифровка подписи

Год, месяц, число

Представитель
предприятия-
изготовителя

ТУ 3432-112-00217975-2011

*Обозначение документа, по которому
производится поставка*

Личная подпись

Расшифровка подписи

Год, месяц, число

СВИДЕТЕЛЬСТВО ОБ УПАКОВЫВАНИИ

Станция управления и защиты HMS Control L3 - - IP54 - У2 №

Наименование изделия *Обозначение* *Заводской номер*

Упакована **АО "ГМС Ливгидромаш"**

Наименование или код изготовителя

Согласно требованиям, предусмотренным в действующей технической документации.

Представитель ОТК

Должность

Личная подпись

Расшифровка подписи

Год, месяц, число