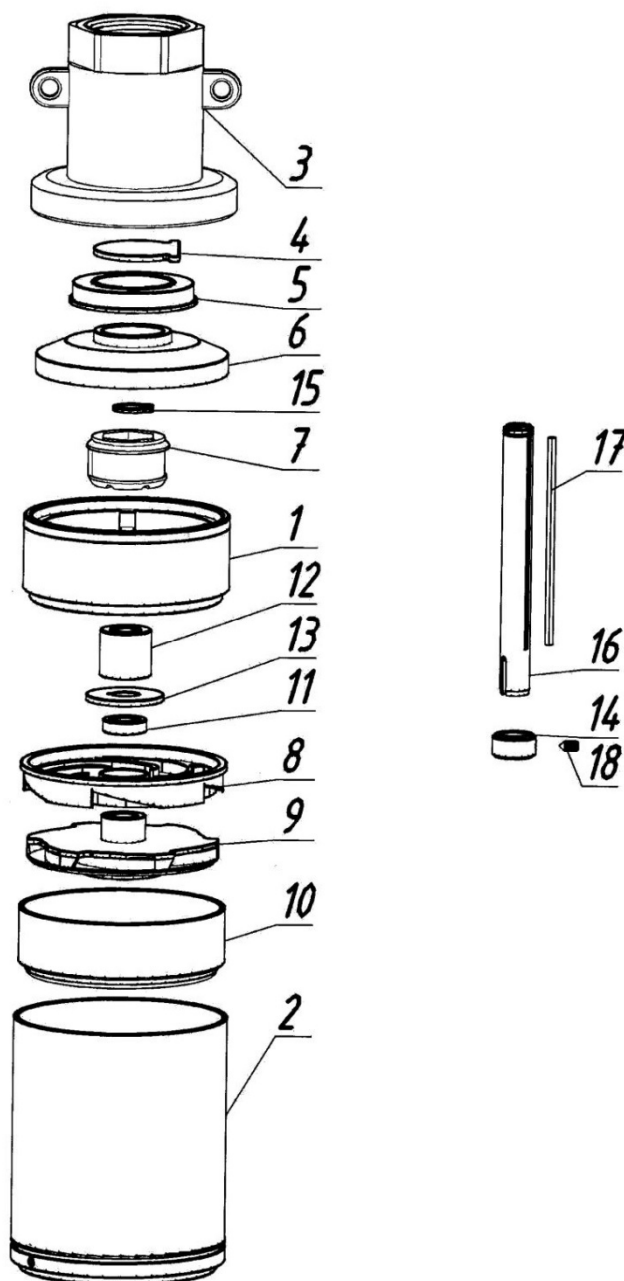


Запчасти для насоса ЭЦВ 4-2,5



Содержание таблицы запчастей:

- 1 колонка — номер на схеме
- 2 колонка — наименование детали и каталожный номер
- 3 колонка — модель насоса
- 4 колонка — количество деталей входящих в изделие

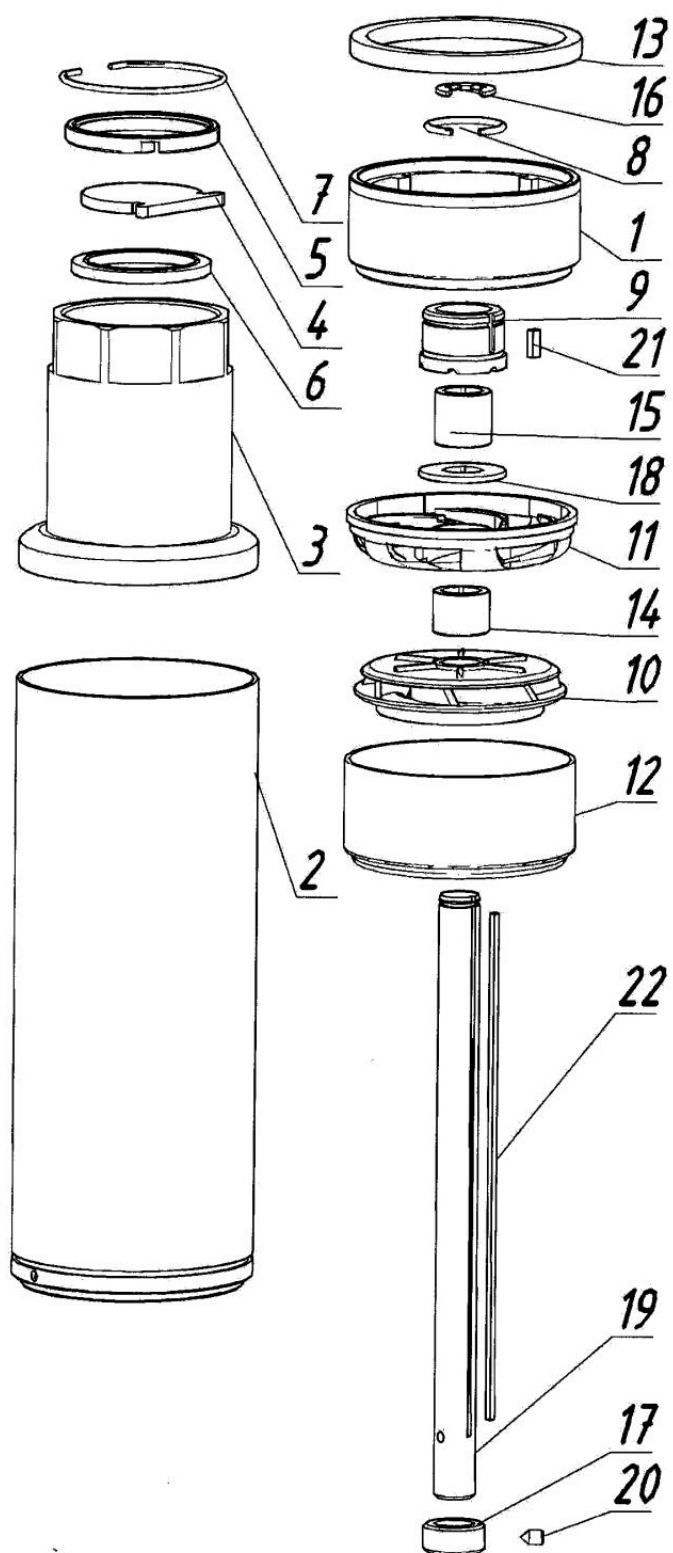
№ пп	Название детали и её номер	Модель	Кол- во
1	Корпус подшипника АМТ8.037.016	ЭЦВ 4-2,5-65 АМТ2.960.047; ЭЦВ 4-2,5-80 АМТ2.960.047-01	1
1	Корпус подшипника АМТ8.037.016	ЭЦВ 4-2,5-100 АМТ2.960.047-02; ЭЦВ 4-2,5-120 АМТ2.960.047-03	2
1	Корпус подшипника АМТ8.037.016	ЭЦВ 4-2,5-140 АМТ2.960.047-04; ЭЦВ 4-2,5-160 АМТ2.960.047-05	3
2	Корпус АМТ6.411.075	ЭЦВ 4-2,5-65 АМТ2.960.047	1
2	Корпус АМТ6.411.075-01	ЭЦВ 4-2,5-80 АМТ2.960.047-01	1
2	Корпус АМТ6.411.075-02	ЭЦВ 4-2,5-100 АМТ2.960.047-02	1
2	Корпус АМТ6.411.075-03	ЭЦВ 4-2,5-120 АМТ2.960.047-03	1
2	Корпус АМТ6.411.075-04	ЭЦВ 4-2,5-140 АМТ2.960.047-04	1
2	Корпус АМТ6.411.075-05	ЭЦВ 4-2,5-160 АМТ2.960.047-05	1
3	Патрубок АМТ6.411.065	ЭЦВ 4-2,5-65 АМТ2.960.047; ЭЦВ 4-2,5-80 АМТ2.960.047-01; ЭЦВ 4-2,5-100 АМТ2.960.047-02; ЭЦВ 4-2,5-120 АМТ2.960.047-03; ЭЦВ 4-2,5-140 АМТ2.960.047-04; ЭЦВ 4-2,5-160 АМТ2.960.047-05	1
4	Клапан АМТ7.140.007	ЭЦВ 4-2,5-65 АМТ2.960.047; ЭЦВ 4-2,5-80 АМТ2.960.047-01; ЭЦВ 4-2,5-100 АМТ2.960.047-02; ЭЦВ 4-2,5-120 АМТ2.960.047-03; ЭЦВ 4-2,5-140 АМТ2.960.047-04; ЭЦВ 4-2,5-160 АМТ2.960.047-05	1
5	Кольцо уплотнительное АМТ8.257.034	ЭЦВ 4-2,5-65 АМТ2.960.047; ЭЦВ 4-2,5-80 АМТ2.960.047-01; ЭЦВ 4-2,5-100 АМТ2.960.047-02; ЭЦВ 4-2,5-120 АМТ2.960.047-03; ЭЦВ 4-2,5-140 АМТ2.960.047-04; ЭЦВ 4-2,5-160 АМТ2.960.047-05	1
6	Кольцо АМТ8.241.065	ЭЦВ 4-2,5-65 АМТ2.960.047; ЭЦВ 4-2,5-80 АМТ2.960.047-01; ЭЦВ 4-2,5-100 АМТ2.960.047-02; ЭЦВ 4-2,5-120 АМТ2.960.047-03; ЭЦВ 4-2,5-140 АМТ2.960.047-04; ЭЦВ 4-2,5-160 АМТ2.960.047-05	1
7	Подшипник	ЭЦВ 4-2,5-65 АМТ2.960.047; ЭЦВ 4-2,5-	1

№ пп	Название детали и её номер	Модель	Кол- во
	АМТ8.257.057	80 АМТ2.960.047-01	
7	Подшипник АМТ8.257.057	ЭЦВ 4-2,5-100 АМТ2.960.047-02; ЭЦВ 4-2,5-120 АМТ2.960.047-03	2
7	Подшипник АМТ8.257.057	ЭЦВ 4-2,5-140 АМТ2.960.047-04; ЭЦВ 4-2,5-160 АМТ2.960.047-05	3
8	Отвод АМТ7.019.070	ЭЦВ 4-2,5-65 АМТ2.960.047	11
8	Отвод АМТ7.019.070	ЭЦВ 4-2,5-80 АМТ2.960.047-01	14
8	Отвод АМТ7.019.070	ЭЦВ 4-2,5-100 АМТ2.960.047-02	16
8	Отвод АМТ7.019.070	ЭЦВ 4-2,5-120 АМТ2.960.047-03	19
8	Отвод АМТ7.019.070	ЭЦВ 4-2,5-140 АМТ2.960.047-04	24
8	Отвод АМТ7.019.070	ЭЦВ 4-2,5-160 АМТ2.960.047-05	27
9	Колесо рабочее АМТ5.883.117	ЭЦВ 4-2,5-65 АМТ2.960.047	11
9	Колесо рабочее АМТ5.883.117	ЭЦВ 4-2,5-80 АМТ2.960.047-01	14
9	Колесо рабочее АМТ5.883.117	ЭЦВ 4-2,5-100 АМТ2.960.047-02	16
9	Колесо рабочее АМТ5.883.117	ЭЦВ 4-2,5-120 АМТ2.960.047-03	19
9	Колесо рабочее АМТ5.883.117	ЭЦВ 4-2,5-140 АМТ2.960.047-04	24
9	Колесо рабочее АМТ5.883.117	ЭЦВ 4-2,5-160 АМТ2.960.047-05	27
10	Обойма АМТ8.241.064	ЭЦВ 4-2,5-65 АМТ2.960.047	11
10	Обойма АМТ8.241.064	ЭЦВ 4-2,5-80 АМТ2.960.047-01	14
10	Обойма АМТ8.241.064	ЭЦВ 4-2,5-100 АМТ2.960.047-02	16
10	Обойма АМТ8.241.064	ЭЦВ 4-2,5-120 АМТ2.960.047-03	19
10	Обойма АМТ8.241.064	ЭЦВ 4-2,5-140 АМТ2.960.047-04	24
10	Обойма АМТ8.241.064	ЭЦВ 4-2,5-160 АМТ2.960.047-05	27

№ пп	Название детали и её номер	Модель	Кол- во
11	Втулка распорная АМТ8.257.055	ЭЦВ 4-2,5-65 АМТ2.960.047; ЭЦВ 4-2,5-80 АМТ2.960.047-01	1
11	Втулка распорная АМТ8.257.055	ЭЦВ 4-2,5-100 АМТ2.960.047-02; ЭЦВ 4-2,5-120 АМТ2.960.047-03	2
11	Втулка распорная АМТ8.257.055	ЭЦВ 4-2,5-140 АМТ2.960.047-04; ЭЦВ 4-2,5-160 АМТ2.960.047-05	3
12	Втулка АМТ8.257.054	ЭЦВ 4-2,5-65 АМТ2.960.047; ЭЦВ 4-2,5-80 АМТ2.960.047-01	1
12	Втулка АМТ8.257.054	ЭЦВ 4-2,5-100 АМТ2.960.047-02; ЭЦВ 4-2,5-120 АМТ2.960.047-03	2
12	Втулка АМТ8.257.054	ЭЦВ 4-2,5-140 АМТ2.960.047-04; ЭЦВ 4-2,5-160 АМТ2.960.047-05	3
13	Шайба АМТ8.241.066	ЭЦВ 4-2,5-65 АМТ2.960.047; ЭЦВ 4-2,5-80 АМТ2.960.047-01	1
13	Шайба АМТ8.241.066	ЭЦВ 4-2,5-100 АМТ2.960.047-02; ЭЦВ 4-2,5-120 АМТ2.960.047-03	2
13	Шайба АМТ8.241.066	ЭЦВ 4-2,5-140 АМТ2.960.047-04; ЭЦВ 4-2,5-160 АМТ2.960.047-05	3
14	Кольцо упорное АМТ8.241.037	ЭЦВ 4-2,5-65 АМТ2.960.047; ЭЦВ 4-2,5-80 АМТ2.960.047-01; ЭЦВ 4-2,5-100 АМТ2.960.047-02; ЭЦВ 4-2,5-120 АМТ2.960.047-03; ЭЦВ 4-2,5-140 АМТ2.960.047-04; ЭЦВ 4-2,5-160 АМТ2.960.047-05	1
15	Кольцо стопорное АМТ8.241.023	ЭЦВ 4-2,5-65 АМТ2.960.047; ЭЦВ 4-2,5-80 АМТ2.960.047-01; ЭЦВ 4-2,5-100 АМТ2.960.047-02; ЭЦВ 4-2,5-120 АМТ2.960.047-03; ЭЦВ 4-2,5-140 АМТ2.960.047-04; ЭЦВ 4-2,5-160 АМТ2.960.047-05	1
16	Вал АМТ8.300.051	ЭЦВ 4-2,5-65 АМТ2.960.047	1
16	Вал АМТ8.300.051-01	ЭЦВ 4-2,5-80 АМТ2.960.047-01	1
16	Вал АМТ8.300.051-02	ЭЦВ 4-2,5-100 АМТ2.960.047-02	1
16	Вал АМТ8.300.051-03	ЭЦВ 4-2,5-120 АМТ2.960.047-03	1
16	Вал АМТ8.300.051-04	ЭЦВ 4-2,5-140 АМТ2.960.047-04	1
16	Вал АМТ8.300.051-05	ЭЦВ 4-2,5-160 АМТ2.960.047-05	1

№ пп	Название детали и её номер	Модель	Кол- во
17	Шпонка 2- 2×2 ГОСТ 23360-78	ЭЦВ 4-2,5-65 АМТ2.960.047	312
17	Шпонка 2- 2×2 ГОСТ 23360-78	ЭЦВ 4-2,5-80 АМТ2.960.047-01	420
17	Шпонка 2- 2×2 ГОСТ 23360-78	ЭЦВ 4-2,5-100 АМТ2.960.047-02	445
17	Шпонка 2- 2×2 ГОСТ 23360-78	ЭЦВ 4-2,5-120 АМТ2.960.047-03	547
17	Шпонка 2- 2×2 ГОСТ 23360-78	ЭЦВ 4-2,5-140 АМТ2.960.047-04	707
17	Шпонка 2- 2×2 ГОСТ 23360-78	ЭЦВ 4-2,5-160 АМТ2.960.047-05	783
18	Винт В М4- 6gx6.21.12X18H10T ГОСТ 1476	ЭЦВ 4-2,5-65 АМТ2.960.047; ЭЦВ 4-2,5-80 АМТ2.960.047-01; ЭЦВ 4-2,5-100 АМТ2.960.047-02; ЭЦВ 4-2,5-120 АМТ2.960.047-03; ЭЦВ 4-2,5-140 АМТ2.960.047-04; ЭЦВ 4-2,5-160 АМТ2.960.047-05	1

Запчасти для насоса ЭЦВ 4-6,5 и ЭЦВ 4-10



Содержание таблицы запчастей:

- 1 колонка — номер на схеме
- 2 колонка — наименование детали и каталожный номер
- 3 колонка — модель насоса
- 4 колонка — количество деталей входящих в изделие

№ пп	Название детали и её номер	Модель	Кол- во
1	Корпус подшипника АМТ8.037.016	ЭЦВ 4-10-25; ЭЦВ 4-10-40; ЭЦВ 4-10-55; ЭЦВ 4-6,5-70; ЭЦВ 4-10-70; ЭЦВ 4-6,5-85; ЭЦВ 4-10-85; ЭЦВ 4-6,5-115; ЭЦВ 4-10-95; ЭЦВ 4-6,5-130; ЭЦВ 4-10-110; ЭЦВ 4-6,5-150	1-4
2	Корпус АМТ6.411.050	ЭЦВ 4-10-25 АМТ2.960.039	1
2	Корпус АМТ6.411.050-01	ЭЦВ 4-10-40 АМТ2.960.039	1
2	Корпус АМТ6.411.050-02	ЭЦВ 4-10-55 АМТ2.960.039; ЭЦВ4-6,5-70 АМТ3.246.023	1
2	Корпус АМТ6.411.050-03	ЭЦВ 4-10-70 АМТ2.960.039; ЭЦВ4-6,5-85 АМТ3.246.023-01	1
2	Корпус АМТ6.411.050-04	ЭЦВ 4-10-85 АМТ2.960.039; ЭЦВ4-6,5-115 АМТ3.246.023-02	1
2	Корпус АМТ6.411.050-05	ЭЦВ 4-10-95 АМТ2.960.039; ЭЦВ4-6,5-130 АМТ3.246.023-03	1
2	Корпус АМТ6.411.050-06	ЭЦВ 4-10-110 АМТ2.960.039; ЭЦВ4-6,5-150 АМТ3.246.023-04	1
3	Патрубок АМТ6.411.052	ЭЦВ 4-10-25 АМТ2.960.039; ЭЦВ 4-10-40 АМТ2.960.039; ЭЦВ 4-10-55 АМТ2.960.039; ЭЦВ4-6,5-70 АМТ3.246.023; ЭЦВ 4-10-70 АМТ2.960.039; ЭЦВ4-6,5-85 АМТ3.246.023-01; ЭЦВ 4-10-85 АМТ2.960.039; ЭЦВ4-6,5-115 АМТ3.246.023-02; ЭЦВ 4-10-95 АМТ2.960.039; ЭЦВ4-6,5-130 А	1
4	Клапан АМТ7.140.005-01	ЭЦВ 4-10-25 АМТ2.960.039; ЭЦВ 4-10-40 АМТ2.960.039; ЭЦВ 4-10-55 АМТ2.960.039; ЭЦВ4-6,5-70 АМТ3.246.023; ЭЦВ 4-10-70 АМТ2.960.039; ЭЦВ4-6,5-85 АМТ3.246.023-01; ЭЦВ 4-10-85 АМТ2.960.039; ЭЦВ4-6,5-115 АМТ3.246.023-02; ЭЦВ 4-10-95 АМТ2.960.039; ЭЦВ4-6,5-130 А	1
5	Кольцо АМТ8.680.005-01	ЭЦВ 4-10-25 АМТ2.960.039; ЭЦВ 4-10-40 АМТ2.960.039; ЭЦВ 4-10-55 АМТ2.960.039; ЭЦВ4-6,5-70 АМТ3.246.023; ЭЦВ 4-10-70 АМТ2.960.039; ЭЦВ4-6,5-85 АМТ3.246.023-01; ЭЦВ 4-10-85 АМТ2.960.039; ЭЦВ4-6,5-115 АМТ3.246.023-02; ЭЦВ 4-10-95 АМТ2.960.039; ЭЦВ4-6,5-130 А	1
6	Кольцо АМТ8.257.022	ЭЦВ 4-10-25 АМТ2.960.039; ЭЦВ 4-10-40 АМТ2.960.039; ЭЦВ 4-10-55 АМТ2.960.039; ЭЦВ4-	1

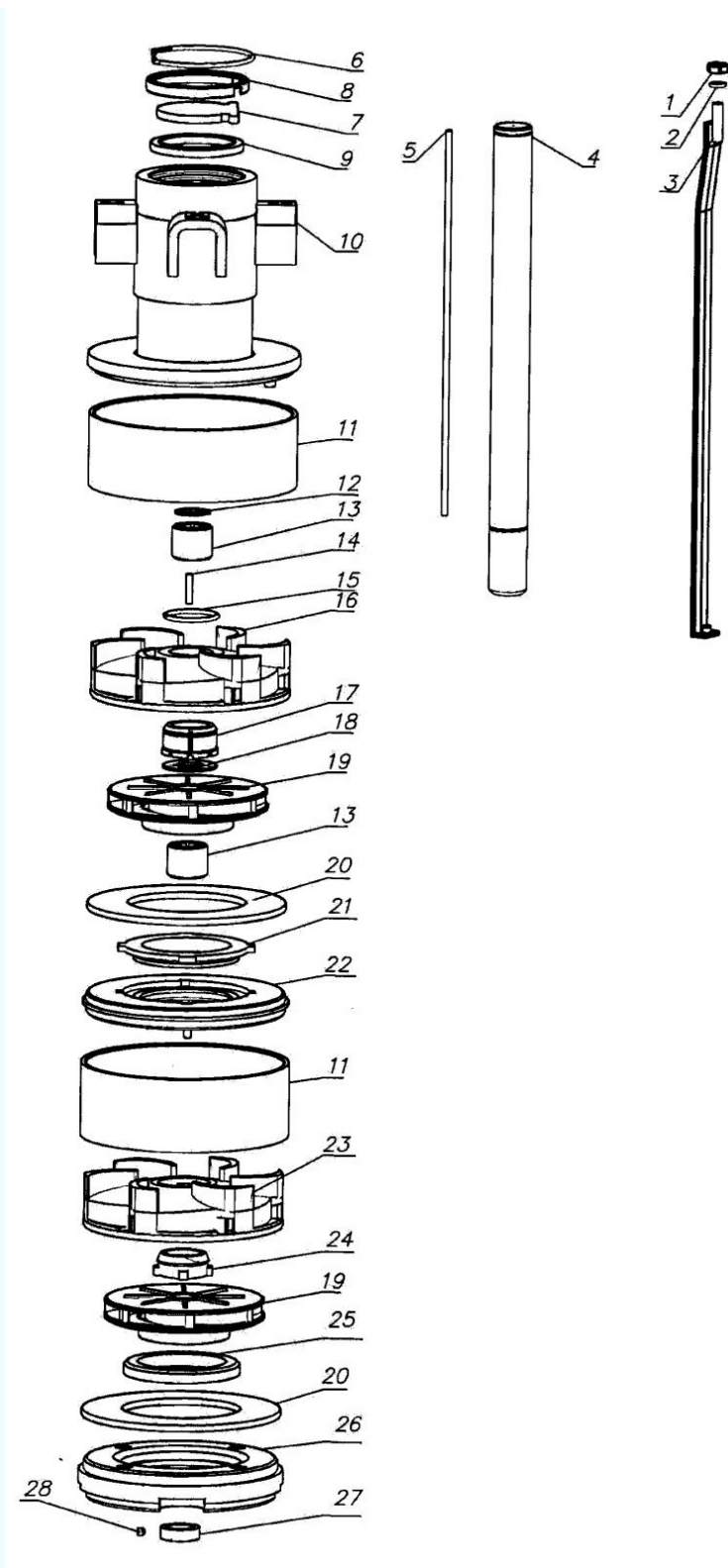
№ пп	Название детали и её номер	Модель	Кол- во
		6,5-70 АМТ3.246.023; ЭЦВ 4-10-70 АМТ2.960.039; ЭЦВ4-6,5-85 АМТ3.246.023-01; ЭЦВ 4-10-85 АМТ2.960.039; ЭЦВ4-6,5- 115 АМТ3.246.023-02; ЭЦВ 4-10-95 АМТ2.960.039; ЭЦВ4-6,5-130 А	
7	Кольцо пружинное АМТ9.138.004	ЭЦВ 4-10-25 АМТ2.960.039; ЭЦВ 4-10-40 АМТ2.960.039; ЭЦВ 4-10-55 АМТ2.960.039; ЭЦВ4- 6,5-70 АМТ3.246.023; ЭЦВ 4-10-70 АМТ2.960.039; ЭЦВ4-6,5-85 АМТ3.246.023-01; ЭЦВ 4-10-85 АМТ2.960.039; ЭЦВ4-6,5- 115 АМТ3.246.023-02; ЭЦВ 4-10-95 АМТ2.960.039; ЭЦВ4-6,5-130 А	1
8	Кольцо АМТ8.240.015	ЭЦВ 4-10-25 АМТ2.960.039; ЭЦВ 4-10-40 АМТ2.960.039; ЭЦВ 4-10-55 АМТ2.960.039; ЭЦВ4- 6,5-70 АМТ3.246.023; ЭЦВ 4-10-70 АМТ2.960.039; ЭЦВ4-6,5-85 АМТ3.246.023-01; ЭЦВ 4-10-85 АМТ2.960.039; ЭЦВ4-6,5- 115 АМТ3.246.023-02; ЭЦВ 4-10-95 АМТ2.960.039; ЭЦВ4-6,5-130 А	1-4
9	Подшипник АМТ8.220.098	ЭЦВ 4-10-25 АМТ2.960.039; ЭЦВ 4-10-40 АМТ2.960.039; ЭЦВ 4-10-55 АМТ2.960.039; ЭЦВ4- 6,5-70 АМТ3.246.023; ЭЦВ 4-10-70 АМТ2.960.039; ЭЦВ4-6,5-85 АМТ3.246.023-01; ЭЦВ 4-10-85 АМТ2.960.039; ЭЦВ4-6,5- 115 АМТ3.246.023-02; ЭЦВ 4-10-95 АМТ2.960.039; ЭЦВ4-6,5-130 А	1-4
10	Колесо рабочее АМТ7.019.063	ЭЦВ 4-10-25 АМТ2.960.039; ЭЦВ 4-10-40 АМТ2.960.039; ЭЦВ 4-10-55 АМТ2.960.039; ЭЦВ4- 6,5-70 АМТ3.246.023; ЭЦВ 4-10-70 АМТ2.960.039; ЭЦВ4-6,5-85 АМТ3.246.023-01; ЭЦВ 4-10-85 АМТ2.960.039; ЭЦВ4-6,5- 115 АМТ3.246.023-02; ЭЦВ 4-10-95 АМТ2.960.039; ЭЦВ4-6,5-130 А	7-33
11	Отвод АМТ7.019.060	ЭЦВ 4-10-25 АМТ2.960.039; ЭЦВ 4-10-40 АМТ2.960.039; ЭЦВ 4-10-55 АМТ2.960.039; ЭЦВ4- 6,5-70 АМТ3.246.023; ЭЦВ 4-10-70 АМТ2.960.039; ЭЦВ4-6,5-85 АМТ3.246.023-01; ЭЦВ 4-10-85 АМТ2.960.039; ЭЦВ4-6,5- 115 АМТ3.246.023-02; ЭЦВ 4-10-95 АМТ2.960.039; ЭЦВ4-6,5-130 А	7-33
12	Обойма АМТ8.241.054	ЭЦВ 4-10-25 АМТ2.960.039; ЭЦВ 4-10-40 АМТ2.960.039; ЭЦВ 4-10-55 АМТ2.960.039; ЭЦВ4- 6,5-70 АМТ3.246.023; ЭЦВ 4-10-70 АМТ2.960.039; ЭЦВ4-6,5-85 АМТ3.246.023-01; ЭЦВ 4-10-85 АМТ2.960.039; ЭЦВ4-6,5- 115 АМТ3.246.023-02; ЭЦВ 4-10-95	7-33

№ пп	Название детали и её номер	Модель	Кол- во
		АМТ2.960.039; ЭЦВ4-6,5-130 А	
13	Кольцо АМТ8.613.104	ЭЦВ 4-10-25 АМТ2.960.039; ЭЦВ 4-10-40 АМТ2.960.039; ЭЦВ 4-10-55 АМТ2.960.039; ЭЦВ4-6,5-70 АМТ3.246.023; ЭЦВ 4-10-70 АМТ2.960.039; ЭЦВ4-6,5-85 АМТ3.246.023-01; ЭЦВ 4-10-85 АМТ2.960.039; ЭЦВ4-6,5-115 АМТ3.246.023-02; ЭЦВ 4-10-95 АМТ2.960.039; ЭЦВ4-6,5-130 А	1
14	Втулка распорная АМТ8.220.095	ЭЦВ 4-10-25 АМТ2.960.039; ЭЦВ 4-10-40 АМТ2.960.039; ЭЦВ 4-10-55 АМТ2.960.039; ЭЦВ4-6,5-70 АМТ3.246.023; ЭЦВ 4-10-70 АМТ2.960.039; ЭЦВ4-6,5-85 АМТ3.246.023-01; ЭЦВ 4-10-85 АМТ2.960.039; ЭЦВ4-6,5-115 АМТ3.246.023-02; ЭЦВ 4-10-95 АМТ2.960.039; ЭЦВ4-6,5-130 А	6-29
15	Втулка распорная АМТ8.220.095-01	ЭЦВ 4-10-25 АМТ2.960.039; ЭЦВ 4-10-40 АМТ2.960.039; ЭЦВ 4-10-55 АМТ2.960.039; ЭЦВ4-6,5-70 АМТ3.246.023; ЭЦВ 4-10-70 АМТ2.960.039; ЭЦВ4-6,5-85 АМТ3.246.023-01; ЭЦВ 4-10-85 АМТ2.960.039; ЭЦВ4-6,5-115 АМТ3.246.023-02; ЭЦВ 4-10-95 АМТ2.960.039; ЭЦВ4-6,5-130 А	2-4
16	Шайба упорная АМТ8.214.050	ЭЦВ 4-10-25 АМТ2.960.039; ЭЦВ 4-10-40 АМТ2.960.039; ЭЦВ 4-10-55 АМТ2.960.039; ЭЦВ4-6,5-70 АМТ3.246.023; ЭЦВ 4-10-70 АМТ2.960.039; ЭЦВ4-6,5-85 АМТ3.246.023-01; ЭЦВ 4-10-85 АМТ2.960.039; ЭЦВ4-6,5-115 АМТ3.246.023-02; ЭЦВ 4-10-95 АМТ2.960.039; ЭЦВ4-6,5-130 А	1
17	Кольцо упорное АМТ8.241.051	ЭЦВ 4-10-25 АМТ2.960.039; ЭЦВ 4-10-40 АМТ2.960.039; ЭЦВ 4-10-55 АМТ2.960.039; ЭЦВ4-6,5-70 АМТ3.246.023; ЭЦВ 4-10-70 АМТ2.960.039; ЭЦВ4-6,5-85 АМТ3.246.023-01; ЭЦВ 4-10-85 АМТ2.960.039; ЭЦВ4-6,5-115 АМТ3.246.023-02; ЭЦВ 4-10-95 АМТ2.960.039; ЭЦВ4-6,5-130 А	1
18	Кольцо АМТ8.241.052	ЭЦВ 4-10-25 АМТ2.960.039; ЭЦВ 4-10-40 АМТ2.960.039; ЭЦВ 4-10-55 АМТ2.960.039; ЭЦВ4-6,5-70 АМТ3.246.023; ЭЦВ 4-10-70 АМТ2.960.039; ЭЦВ4-6,5-85 АМТ3.246.023-01; ЭЦВ 4-10-85 АМТ2.960.039; ЭЦВ4-6,5-115 АМТ3.246.023-02; ЭЦВ 4-10-95 АМТ2.960.039; ЭЦВ4-6,5-130 А	2-5
19	Вал АМТ8.300.041	ЭЦВ 4-10-25 АМТ2.960.039	1

№ пп	Название детали и её номер	Модель	Кол- во
19	Вал АМТ8.300.041-01	ЭЦВ 4-10-40 АМТ2.960.039	1
19	Вал АМТ8.300.041-02	ЭЦВ 4-10-55 АМТ2.960.039; ЭЦВ4-6,5-70 АМТ3.246.023	1
19	Вал АМТ8.300.041-03	ЭЦВ 4-10-70 АМТ2.960.039; ЭЦВ4-6,5-85 АМТ3.246.023-01	1
19	Вал АМТ8.300.041-04	ЭЦВ 4-10-85 АМТ2.960.039; ЭЦВ4-6,5-115 АМТ3.246.023-02	1
19	Вал АМТ8.300.041-05	ЭЦВ 4-10-95 АМТ2.960.039; ЭЦВ4-6,5-130 АМТ3.246.023-03	1
19	Вал АМТ8.300.041-06	ЭЦВ 4-10-110 АМТ2.960.039; ЭЦВ4-6,5-150 АМТ3.246.023-04	1
20	Винт В М4-6gx6. 21.12X18H10T ГОСТ 1476-93	ЭЦВ 4-10-25 АМТ2.960.039; ЭЦВ 4-10-40 АМТ2.960.039; ЭЦВ 4-10-55 АМТ2.960.039; ЭЦВ4-6,5-70 АМТ3.246.023; ЭЦВ 4-10-70 АМТ2.960.039; ЭЦВ4-6,5-85 АМТ3.246.023-01; ЭЦВ 4-10-85 АМТ2.960.039; ЭЦВ4-6,5-115 АМТ3.246.023-02; ЭЦВ 4-10-95 АМТ2.960.039; ЭЦВ4-6,5-130 А	1
21	Шпонка 2- 2×2x5 ГОСТ 23360-78	ЭЦВ 4-10-25 АМТ2.960.039; ЭЦВ 4-10-40 АМТ2.960.039; ЭЦВ 4-10-55 АМТ2.960.039; ЭЦВ4-6,5-70 АМТ3.246.023; ЭЦВ 4-10-70 АМТ2.960.039; ЭЦВ4-6,5-85 АМТ3.246.023-01; ЭЦВ 4-10-85 АМТ2.960.039; ЭЦВ4-6,5-115 АМТ3.246.023-02; ЭЦВ 4-10-95 АМТ2.960.039; ЭЦВ4-6,5-130 А	1-4
22	Шпонка 2- 2×2x325 ГОСТ 23360-78	ЭЦВ 4-10-25 АМТ2.960.039	1
22	Шпонка 2- 2×2x510 ГОСТ 23360-78	ЭЦВ 4-10-40 АМТ2.960.039	1
22	Шпонка 2- 2×2x650 ГОСТ 23360-78	ЭЦВ 4-10-55 АМТ2.960.039; ЭЦВ4-6,5-70 АМТ3.246.023	1
22	Шпонка 2- 2×2x805 ГОСТ 23360-78	ЭЦВ 4-10-70 АМТ2.960.039; ЭЦВ4-6,5-85 АМТ3.246.023-01	1
22	Шпонка 2- 2×2x990 ГОСТ 23360-	ЭЦВ 4-10-85 АМТ2.960.039; ЭЦВ4-6,5-115 АМТ3.246.023-02	1

№ пп	Название детали и её номер	Модель	Кол- во
	78		
22	Шпонка 2- 2×2x1200 ГОСТ 23360- 78	ЭЦВ 4-10-95 АМТ2.960.039; ЭЦВ4-6,5- 130 АМТ3.246.023-03	1
22	Шпонка 2- 2×2x1350 ГОСТ 23360- 78	ЭЦВ 4-10-110 АМТ2.960.039; ЭЦВ4-6,5- 150 АМТ3.246.023-04	1

Запчасти для насоса ЭЦВ 6-4



Содержание таблицы запчастей:

1 колонка — номер на схеме

2 колонка — наименование детали и каталожный номер

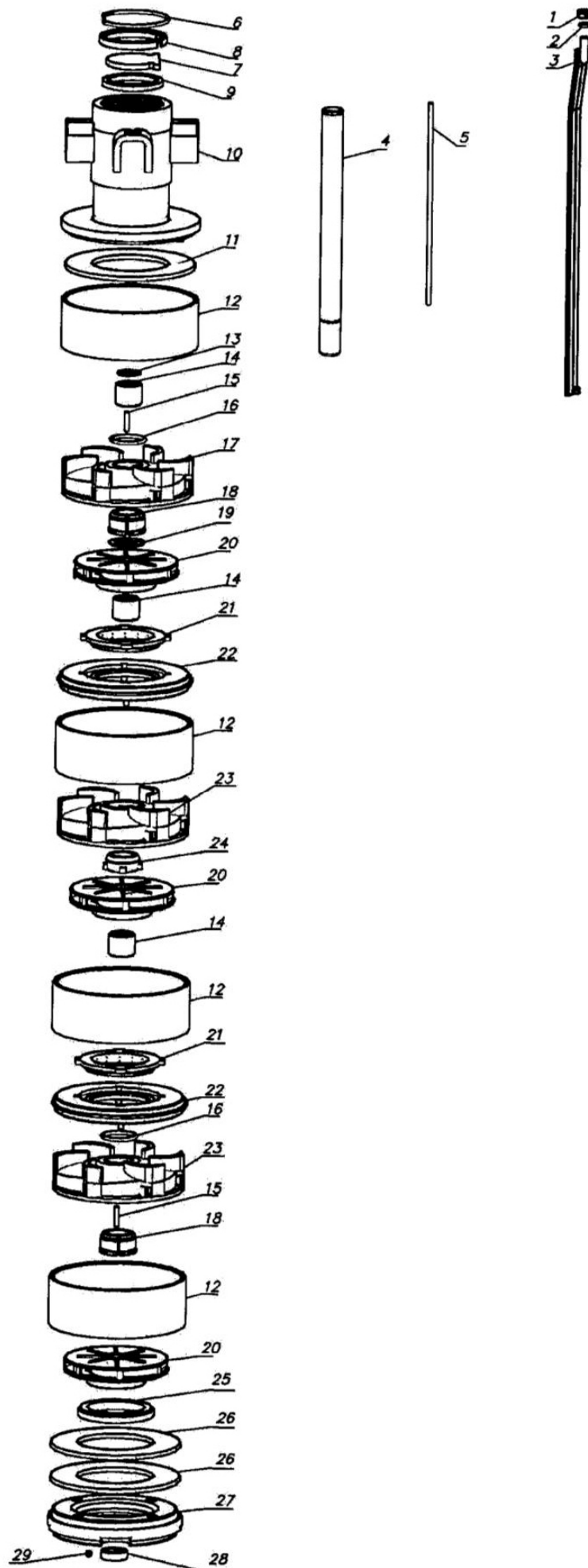
3 колонка — модель насоса

4 колонка — количество деталей входящих в изделие

№ пп	Название детали и её номер	Модель	Кол- во
1	Гайка М12 ,шт ГОСТ5915-70	Все модели ЭЦВ 6-4	4
2	Шайба 12.65Г, шт ГОСТ6402-70	Все модели ЭЦВ 6-4	4
3	Стяжка, шт АМТ 6.427.002-19	ЭЦВ 6-4-70	4
3	Стяжка, шт АМТ 6.427.002-20	ЭЦВ 6-4-100	4
3	Стяжка, шт АМТ 6.427.002-15	ЭЦВ 6-4-130	4
3	Стяжка, шт АМТ 6.427.002-21	ЭЦВ 6-4-160	4
3	Стяжка, шт АМТ 6.427.002-14	ЭЦВ 6-4-190	4
4	Вал, шт АМТ 8.300.022-06	ЭЦВ 6-4-70	1
4	Вал, шт АМТ 8.300.022-07	ЭЦВ 6-4-100	1
4	Вал, шт АМТ 8.300.022-11	ЭЦВ 6-4-130	1
4	Вал, шт АМТ 8.300.022-08	ЭЦВ 6-4-160	1
4	Вал, шт АМТ 8.300.022-10	ЭЦВ 6-4-190	1
5	Шпонка 2-2×2хL ГОСТ23360-78	Все модели ЭЦВ 6-4	222- 588
6	Кольцо пружинное, шт АМТ 9.138.004	Все модели ЭЦВ 6-4	1
7	Клапан, шт АМТ 7.140.005	Все модели ЭЦВ 6-4	1
8	Кольцо, АМТ 8.680.005	Все модели ЭЦВ 6-4	1
9	Кольцо, АМТ 9.138.004	Все модели ЭЦВ 6-4	1
10	Патрубок напорный, шт АМТ 6.411.009-01	Все модели ЭЦВ 6-4	1
11	Кольцо, АМТ 8.240.001-01	Все модели ЭЦВ 6-4	6-16

№ пп	Название детали и её номер	Модель	Кол- во
12	Кольцо АМТ 8.240.038	Все модели ЭЦВ 6-4	1
13	Втулка распорная, шт АМТ 8.220.010	Все модели ЭЦВ 6-4	6-16
14	Шпонка 2-3×3х5, шт ГОСТ 23360-78	Все модели ЭЦВ 6-4	2-3
15	Кольцо, АМТ 8.240.015	Все модели ЭЦВ 6-4	2-3
16	Отвод подшипниковый, шт АМТ 7.019.028-01	Все модели ЭЦВ 6-4	2-3
17	Подшипник, шт АМТ 6.261.017	Все модели ЭЦВ 6-4	2-3
18	Кольцо АМТ 8.240.048	Все модели ЭЦВ 6-4	1
19	Колесо рабочее, шт АМТ 5.883.043	Все модели ЭЦВ 6-4	6-16
20	Кольцо, АМТ 8.249.003	Все модели ЭЦВ 6-4	7-17
21	Втулка АМТ 8.257.029	Все модели ЭЦВ 6-4	5-15
22	Диафрагма ,шт АМТ 2.969.016	Все модели ЭЦВ 6-4	5-15
23	Отвод лопаточный,шт АМТ 7.019.028	Все модели ЭЦВ 6-4	4-13
24	Втулка,шт АМТ 8.257.030	Все модели ЭЦВ 6-4	4-13
25	Втулка, шт АМТ 6.240.077	Все модели ЭЦВ 6-4	1
26	Фланец заборный, шт АМТ 6.234.040	Все модели ЭЦВ 6-4	1
27	Кольцо упорное, шт АМТ 8.240.002	Все модели ЭЦВ 6-4	1
28	Винт В.М46gx6.21. 12X18H10T ГОСТ 1476-93, шт.	Все модели ЭЦВ 6-4	1

Запчасти для насоса ЭЦВ 6-6,5



Содержание таблицы запчастей:

1 колонка — номер на схеме

2 колонка — наименование детали и каталожный номер

3 колонка — модель насоса

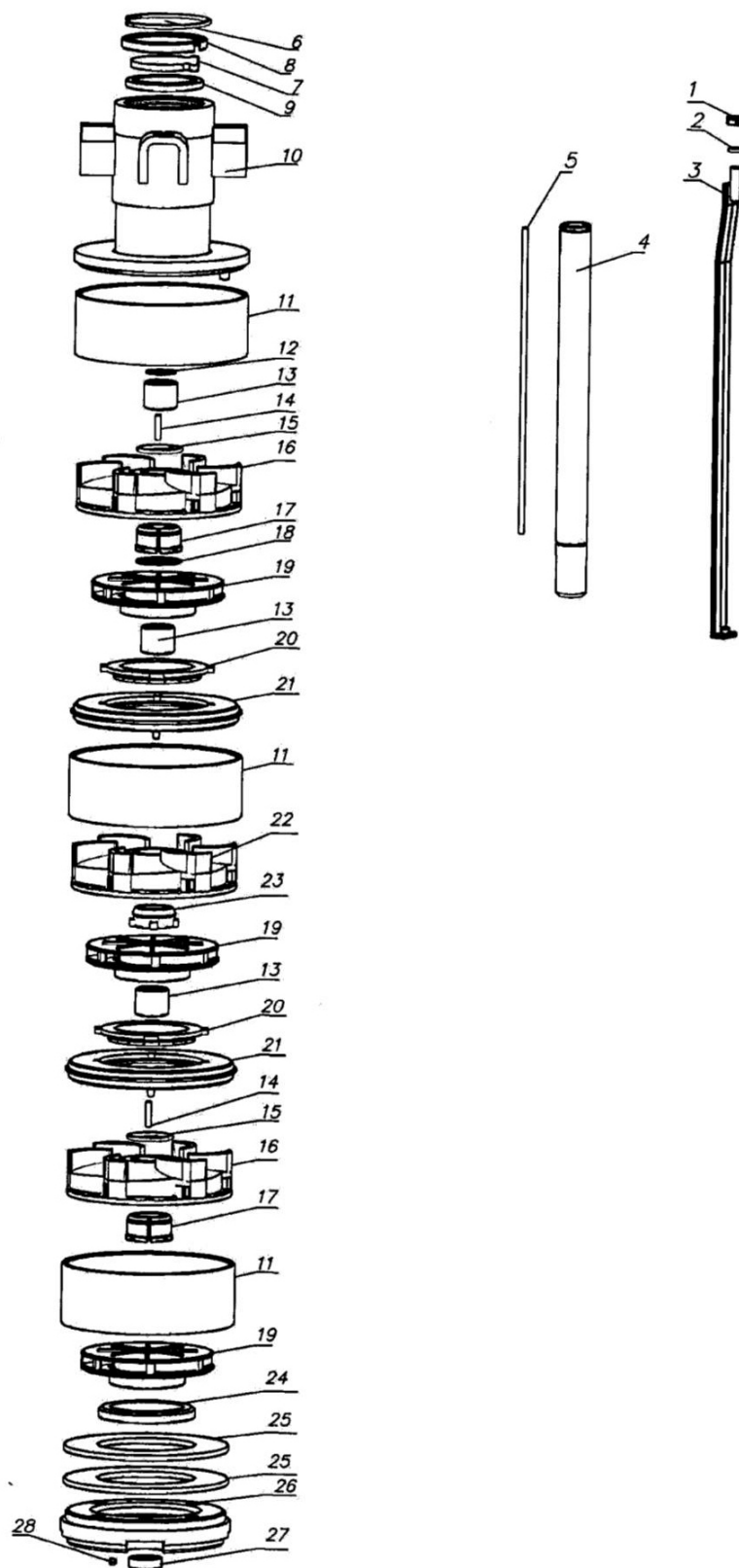
4 колонка — количество деталей входящих в изделие

№ пп	Название детали и её номер	Модель	Кол- во
1	Гайка М12-6Н.5 ГОСТ 5915-70, шт.	Все модели ЭЦВ 6-6,5	4
2	Шайба 12.65 ГОСТ 6402-70, шт.	Все модели ЭЦВ 6-6,5	4
3	Стяжка АМТ6.427.002-17, шт.	ЭЦВ 6-6,5-60	4
3	Стяжка АМТ6.427.002-12, шт.	ЭЦВ 6-6,5-85	4
3	Стяжка АМТ6.427.002-23, шт.	ЭЦВ 6-6,5-105	4
3	Стяжка АМТ6.427.002-04, шт.	ЭЦВ 6-6,5-125	4
3	Стяжка АМТ6.427.002-05, шт.	ЭЦВ 6-6,5-140	4
3	Стяжка АМТ6.427.002-25, шт.	ЭЦВ 6-6,5-160	4
3	Стяжка АМТ6.427.002-03, шт.	ЭЦВ 6-6,5-185	4
3	Стяжка АМТ6.427.002-02, шт.	ЭЦВ 6-6,5-225	4
4	Вал АМТ8.300.030, шт.	ЭЦВ 6-6,5-60	1
4	Вал АМТ8.300.030-01, шт.	ЭЦВ 6-6,5-85	1
4	Вал АМТ8.300.030-06, шт.	ЭЦВ 6-6,5-105	1
4	Вал АМТ8.300.030-02, шт.	ЭЦВ 6-6,5-125	1
4	Вал АМТ8.300.030-03, шт.	ЭЦВ 6-6,5-140	1
4	Вал АМТ8.300.030-07, шт.	ЭЦВ 6-6,5-160	1
4	Вал АМТ8.300.030-04, шт.	ЭЦВ 6-6,5-185	1

№ пп	Название детали и её номер	Модель	Кол-во
4	Вал АМТ8.300.030-05, шт.	ЭЦВ 6-6,5-225	1
5	Шпонка 2-2×2 ГОСТ 23360-78, мм	Все модели ЭЦВ 6-6,5	240-755
6	Кольцо пружинное АМТ9.138.004,шт.	Все модели ЭЦВ 6-6,5	1
7	Клапан АМТ7.140.005, шт.	Все модели ЭЦВ 6-6,5	1
8	Кольцо АМТ8.680.005, шт.	Все модели ЭЦВ 6-6,5	1
9	Кольцо АМТ8.257.022, шт.	Все модели ЭЦВ 6-6,5	1
10	Патрубок напорный АМТ6.411.009-01, шт.	Все модели ЭЦВ 6-6,5	1
11	Кольцо АМТ8.249.063, шт.	Все модели ЭЦВ 6-6,5	1
12	Кольцо АМТ8.240.001, шт.	Все модели ЭЦВ 6-6,5	6-19
13	Кольцо стопорное АМТ8.241.002,шт.	Все модели ЭЦВ 6-6,5	1
14	Втулка распорная АМТ8.220.010, шт.	Все модели ЭЦВ 6-6,5	6-19
15	Шпонка 2-3×3×5 ГОСТ 23360-78 АМТ8.970.009, шт.	Все модели ЭЦВ 6-6,5	2-3
16	Кольцо АМТ8.240.015, шт.	Все модели ЭЦВ 6-6,5	2-3
17	Отвод АМТ7.019.075-01, шт.	Все модели ЭЦВ 6-6,5	2-3
18	Подшипник АМТ6.261.017, шт.	Все модели ЭЦВ 6-6,5	2-3
19	Кольцо АМТ8.240.048, шт.	Все модели ЭЦВ 6-6,5	1
20	Колесо рабочее АМТ5.883.131, шт.	Все модели ЭЦВ 6-6,5	6-19
21	Втулка АМТ8.257.029, шт.	Все модели ЭЦВ 6-6,5	5-18
22	Диафрагма АМТ5.892.056, шт.	Все модели ЭЦВ 6-6,5	5-18

№ пп	Название детали и её номер	Модель	Кол- во
23	Отвод АМТ7.019.075, шт.	Все модели ЭЦВ 6-6,5	4-16
24	Втулка АМТ8.257.030, шт.	Все модели ЭЦВ 6-6,5	4-16
25	Втулка АМТ6.240.077, шт.	Все модели ЭЦВ 6-6,5	1
26	Кольцо АМТ8.249.003, шт.	Все модели ЭЦВ 6-6,5	2
27	Фланец заборный АМТ8.230.255, шт.	Все модели ЭЦВ 6-6,5	1
28	Кольцо упорное АМТ8.240.002, шт.	Все модели ЭЦВ 6-6,5	1
29	Винт В.М46gx6.21. 12X18H10T ГОСТ 1476-93, шт.	Все модели ЭЦВ 6-6,5	1

Запчасти для насоса ЭЦВ 6-10



Содержание таблицы запчастей:

1 колонка — номер на схеме

2 колонка — наименование детали и каталожный номер

3 колонка — модель насоса

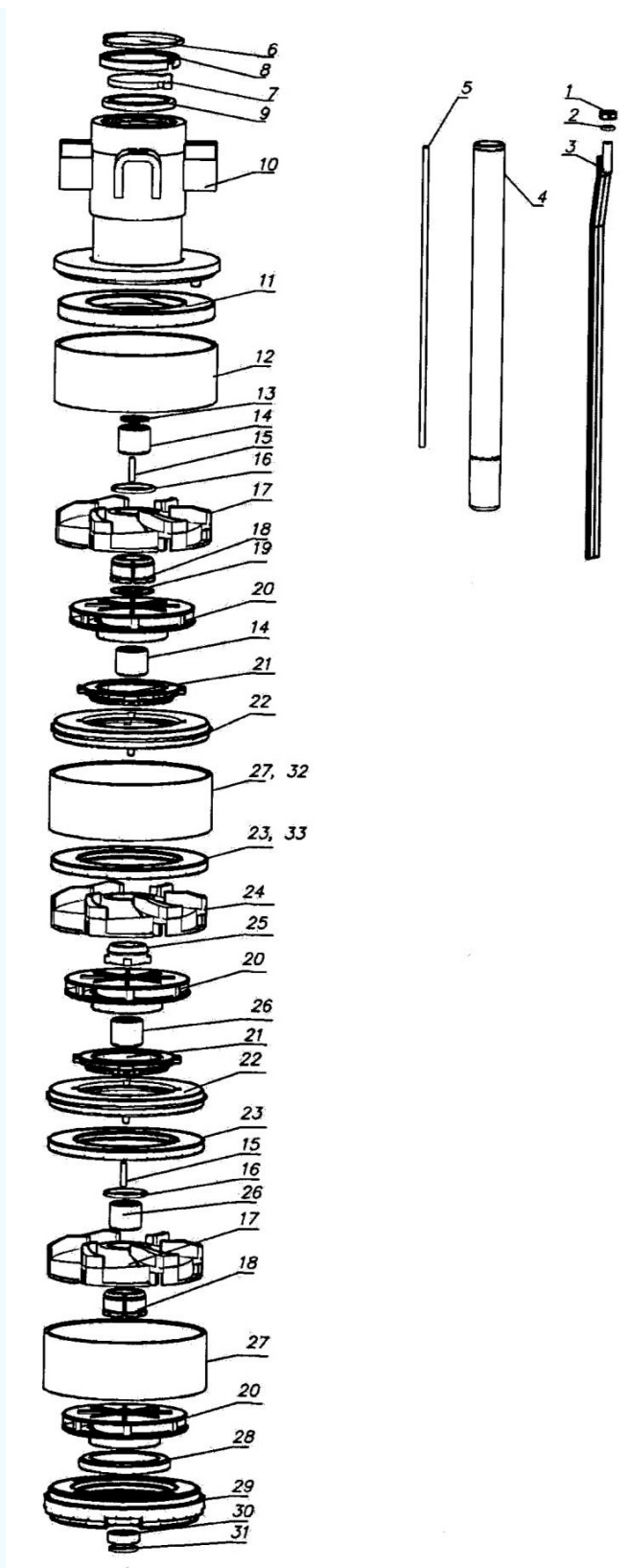
4 колонка — количество деталей входящих в изделия

№ пп	Название детали и её номер	Модель	Кол-во
1	Гайка М12-6Н.5 ГОСТ 5915-70, шт.	Все модели ЭЦВ 6-10	4
2	Шайба 12.65 ГОСТ 6402-70, шт.	Все модели ЭЦВ 6-10	4
3	Стяжка АМТ6.427.010-05, шт.	ЭЦВ 6-10-50	4
3	Стяжка АМТ6.427.010, шт.	ЭЦВ6-10-80	4
3	Стяжка АМТ6.427.010-01, шт.	ЭЦВ 6-10-110	4
3	Стяжка АМТ6.427.010-07, шт.	ЭЦВ 6-10-120	4
3	Стяжка АМТ6.427.010-02, шт.	ЭЦВ 6-10-140	4
3	Стяжка АМТ6.427.010-08, шт.	ЭЦВ 6-10-160	4
3	Стяжка АМТ6.427.010-03, шт.	ЭЦВ 6-10-185	4
3	Стяжка АМТ6.427.010-04, шт.	ЭЦВ 6-10-235	4
3	Стяжка АМТ6.427.010-09, шт.	ЭЦВ 6-10-290	4
3	Стяжка АМТ6.427.010-06, шт.	ЭЦВ 6-10-350	4
4	Вал АМТ8.300.025-05, шт.	ЭЦВ 6-10-50	4
4	Вал АМТ8.300.025, шт.	ЭЦВ 6-10-80	4
4	Вал АМТ8.300.025-01, шт.	ЭЦВ 6-10-110	4
4	Вал АМТ8.300.025-07, шт.	ЭЦВ 6-10-120	4
4	Вал АМТ8.300.025-02, шт.	ЭЦВ 6-10-140	4
4	Вал АМТ8.300.025-08, шт.	ЭЦВ 6-10-160	4
4	Вал АМТ8.300.025-03, шт.	ЭЦВ 6-10-185	4
4	Вал АМТ8.300.025-04, шт.	ЭЦВ 6-10-235	4

№ пп	Название детали и её номер	Модель	Кол-во
4	Вал АМТ8.300.025-09, шт.	ЭЦВ 6-10-290	4
4	Вал АМТ8.300.025-06, шт.	ЭЦВ 6-10-350	4
5	Шпонка 2-2×2 ГОСТ 23360-78, (1 шт.) мм	Все модели ЭЦВ 6-10	200-1270
6	Кольцо пружинное АМТ9.138.004,шт.	Все модели ЭЦВ 6-10	1
7	Клапан АМТ7.140.005, шт.	Все модели ЭЦВ 6-10	1
8	Кольцо АМТ8.680.005, шт.	Все модели ЭЦВ 6-10	1
9	Кольцо АМТ8.257.022, шт.	Все модели ЭЦВ 6-10	1
10	Патрубок АМТ6.411.009-01, шт.	Все модели ЭЦВ 6-10	1
11	Кольцо АМТ8.240.001, шт.	Все модели ЭЦВ 6-10	5-32
12	Кольцо стопорное АМТ8.241.002, шт.	Все модели ЭЦВ 6-10	1
13	Втулка распорная АМТ8220.010, шт.	Все модели ЭЦВ 6-10	5-32
14	Шпонка 2-3×3х5 ГОСТ 23360-78, АМТ8.970.009, шт.	Все модели ЭЦВ 6-10	2-4
15	Кольцо АМТ8.240.015, шт.	Все модели ЭЦВ 6-10	2-4
16	Отвод подшипниковый АМТ7.019.072-01, шт.	Все модели ЭЦВ 6-10	2-4
17	Подшипник АМТ6.261.017, шт.	Все модели ЭЦВ 6-10	2-4
18	Кольцо АМТ8.240.048, шт.	Все модели ЭЦВ 6-10	1
19	Колесо рабочее АМТ5.883.127, шт.	Все модели ЭЦВ 6-10	5-32
20	Втулка АМТ8.257.029, шт.	Все модели ЭЦВ 6-10	4-31
21	Диафрагма АМТ5.892.050, шт.	Все модели ЭЦВ 6-10	4-31
22	Отвод АМТ7.019.072, шт.	Все модели ЭЦВ 6-10	3-28

№ пп	Название детали и её номер	Модель	Кол-во
23	Втулка АМТ8.257.030, шт.	Все модели ЭЦВ 6-10	3-28
24	Втулка АМТ6.240.077, шт.	Все модели ЭЦВ 6-10	1
25	Кольцо АМТ8.249.003, шт.	Все модели ЭЦВ 6-10	2
26	Фланец заборный АМТ8.230.238, шт.	Все модели ЭЦВ 6-10	1
27	Кольцо упорное АМТ8.240.002, шт	Все модели ЭЦВ 6-10	1
28	Винт В.М4-6gx6.12X18H10T ГОСТ 1476-93, шт.	Все модели ЭЦВ 6-10	1

Запчасти для насоса ЭЦВ 6-16



Содержание таблицы запчастей:

1 колонка — номер на схеме

2 колонка — наименование детали и каталожный номер

3 колонка — модель насоса

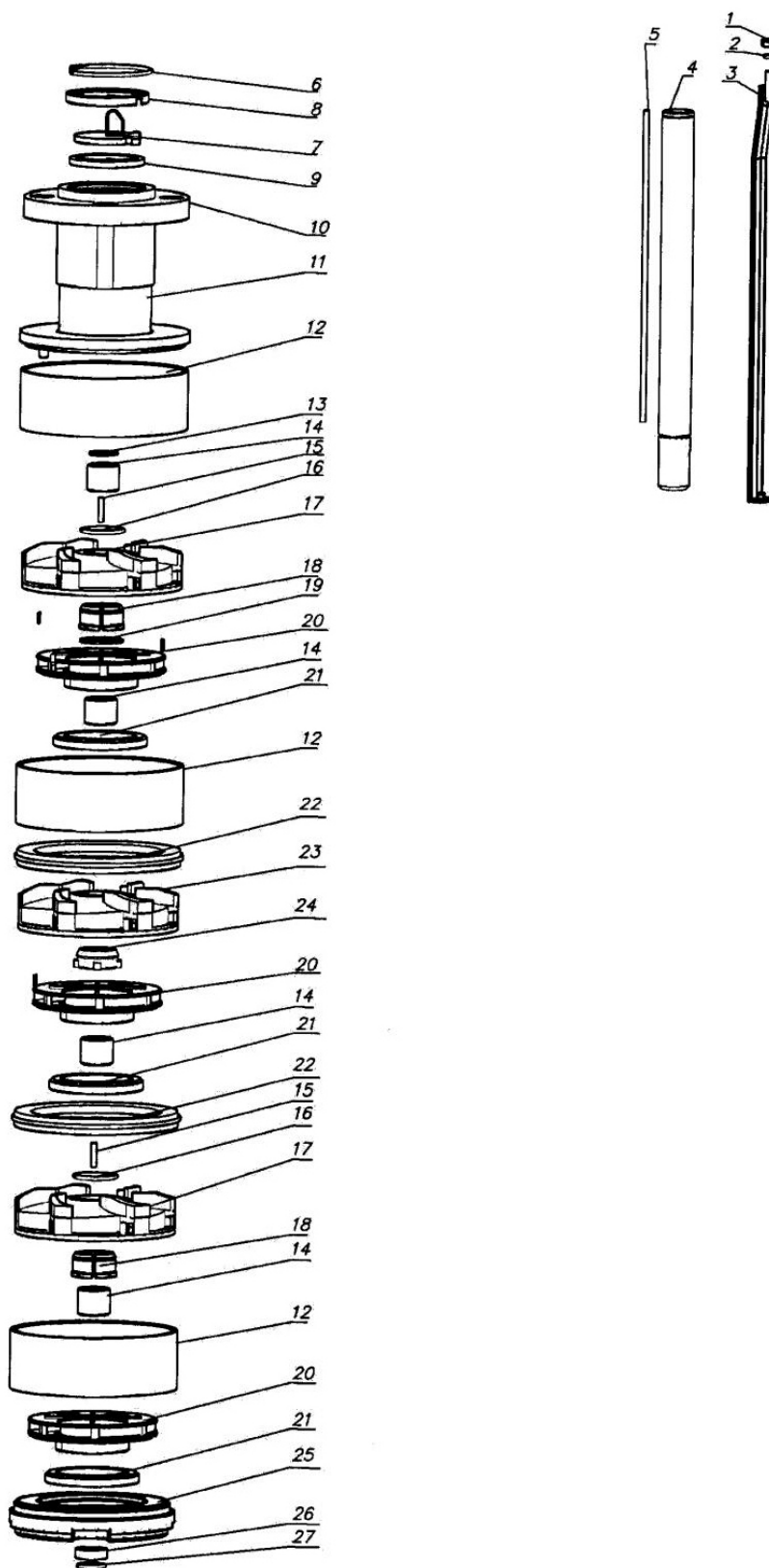
4 колонка — количество деталей входящих в изделие

№ пп	Название детали и её номер	Модель	Кол-во
1	Гайка М12-6Н.5 ГОСТ 5915-70, шт.	Все модели ЭЦВ 6-16	4
2	Шайба 12.65 ГОСТ 6402-70, шт.	Все модели ЭЦВ 6-16	4
3	Стяжка АМТ6.427.002-17, шт.	ЭЦВ 6-16-50	4
3	Стяжка АМТ6.427.002-11, шт.	ЭЦВ 6-16-75	4
3	Стяжка АМТ6.427.002-18, шт.	ЭЦВ 6-16-90	4
3	Стяжка АМТ6.427.002-24, шт.	ЭЦВ 6-16-100	4
3	Стяжка АМТ6.427.002-08, шт.	ЭЦВ 6-16-110	4
3	Стяжка АМТ6.427.002-09, шт.	ЭЦВ 6-16-140	4
3	Стяжка АМТ6.427.002-10, шт.	ЭЦВ 6-16-160	4
3	Стяжка АМТ6.427.002-16, шт.	ЭЦВ 6-16-190	4
3	Стяжка АМТ6.427.002-16, шт.	ЭЦВ 6-16-190	4
4	Вал АМТ8.300.021-09, шт.	ЭЦВ 6-16-50	1
4	Вал АМТ8.300.021-03, шт.	ЭЦВ 6-16-75	1
4	Вал АМТ8.300.021-08, шт.	ЭЦВ 6-16-90	1
4	Вал АМТ8.300.021-11, шт.	ЭЦВ 6-16-100	1
4	Вал АМТ8.300.021, шт.	ЭЦВ 6-16-110	1
4	Вал АМТ8.300.021-01, шт.	ЭЦВ 6-16-140	1
4	Вал АМТ8.300.021-02, шт.	ЭЦВ 6-16-160	1
4	Вал АМТ8.300.021-07, шт.	ЭЦВ 6-16-190	1
5	Шпонка 2-4×4хL ГОСТ 23360-78, мм	Все модели ЭЦВ 6-16	310-1065

№ пп	Название детали и её номер	Модель	Кол-во
6	Кольцо пружинное АМТ9.138.003,шт.	Все модели ЭЦВ 6-16	1
7	Клапан АМТ7.140.004, шт.	Все модели ЭЦВ 6-16	1
8	Кольцо АМТ8.680.003, шт.	Все модели ЭЦВ 6-16	1
9	Кольцо уплотнительное АМТ8.257.019, шт.	Все модели ЭЦВ 6-16	1
10	Патрубок напорный АМТ6.411.010, шт.	Все модели ЭЦВ 6-16	1
11	Кольцо АМТ8.249.008, шт.	Все модели ЭЦВ 6-16	1
12	Кольцо АМТ8.240.001-03, шт.	Все модели ЭЦВ 6-16	1
13	Кольцо стопорное АМТ8.241.003,шт.	Все модели ЭЦВ 6-16	1
14	Втулка распорная подшипника АМТ8.220.033, шт.	Все модели ЭЦВ 6-16	2-3
15	Шпонка 2-3×3х9 ГОСТ 23360-78 АМТ8.970.005, шт.	Все модели ЭЦВ 6-16	2-3
16	Кольцо АМТ8.240.043, шт.	Все модели ЭЦВ 6-16	2-3
17	Отвод подшипниковый АМТ7.019.016, шт.	Все модели ЭЦВ 6-16	2-3
18	Подшипник АМТ6.261.010, шт.	Все модели ЭЦВ 6-16	2-3
19	Кольцо АМТ8.240.042, шт.	Все модели ЭЦВ 6-16	1-2
20	Колесо рабочее АМТ5.883.029, шт.	Все модели ЭЦВ 6-16	6-21
21	Втулка АМТ8.257.032, шт.	Все модели ЭЦВ 6-16	5-20
22	Диафрагма АМТ5.892.023, шт.	Все модели ЭЦВ 6-16	5-20
23	Кольцо АМТ8.249.004, шт.	Все модели ЭЦВ 6-16	5-20
24	Отвод лопаточный АМТ7.019.017, шт.	Все модели ЭЦВ 6-16	4-18

№ п/п	Название детали и её номер	Модель	Кол-во
25	Втулка АМТ8.257.007, шт.	Все модели ЭЦВ 6-16	4-18
26	Втулка распорная АМТ8.220.035,шт.	Все модели ЭЦВ 6-16	4-18
27	Кольцо АМТ8.240.001-02, шт.	Все модели ЭЦВ 6-16	5-19
28	Втулка АМТ6.240.078, шт.	Все модели ЭЦВ 6-16	1
29	Фланец заборный АМТ8.230.239, шт.	Все модели ЭЦВ 6-16	1
30	Кольцо упорное АМТ8.240.180, шт.	Все модели ЭЦВ 6-16	1
31	Кольцо стопорное АМТ8.241.013, шт.	Все модели ЭЦВ 6-16	1
32	Кольцо АМТ8.240.001-04, шт.	ЭЦВ 6-16-190	1
33	Кольцо АМТ8.249.011, шт.	ЭЦВ 6-16-190	1

Запчасти для насоса ЭЦВ 6-25



Содержание таблицы запчастей:

1 колонка — номер на схеме

2 колонка — наименование детали и каталожный номер

3 колонка — модель насоса

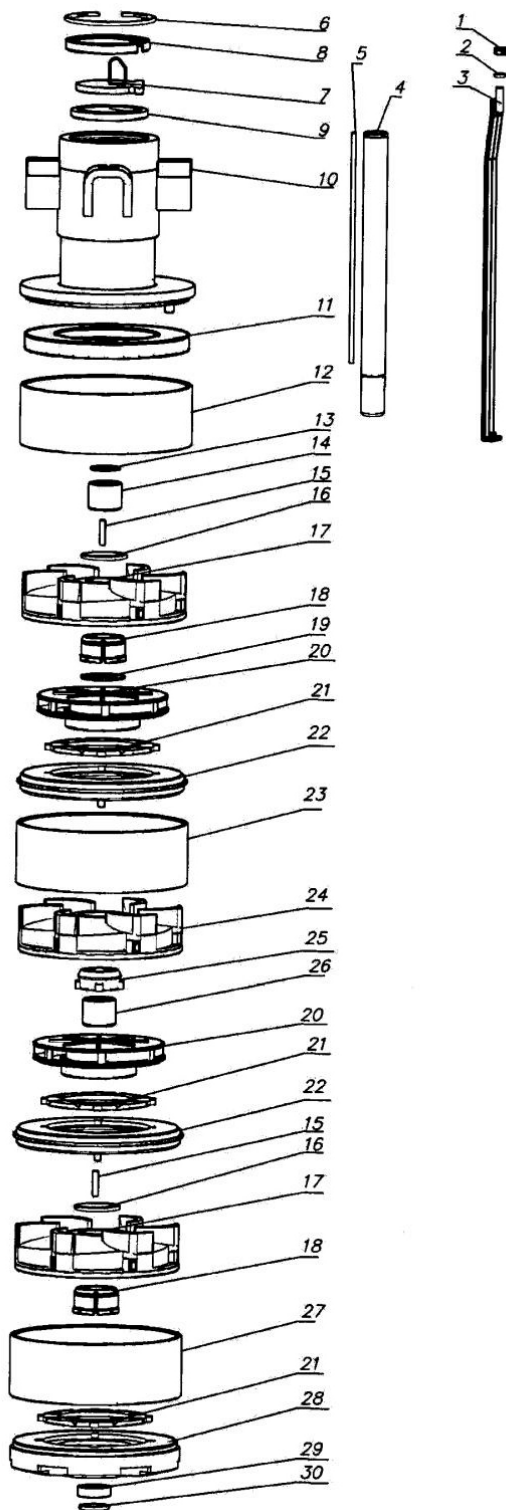
4 колонка — количество деталей входящих в изделие

№ пп	Название детали и её номер	Модель	Кол-во
1	Гайка М12-6Н.5 ГОСТ 5915-70, шт.	Все модели ЭЦВ 6-25	4
2	Шайба 12.65 ГОСТ 6402-70, шт.	Все модели ЭЦВ 6-25	4
3	Стяжка АМТ6.427.024, шт.	ЭЦВ 6-25-50	4
3	Стяжка АМТ6.427.024-01, шт.	ЭЦВ 6-25-60	4
3	Стяжка АМТ6.427.024-02, шт.	ЭЦВ 6-25-70	4
3	Стяжка АМТ6.427.024-03, шт.	ЭЦВ 6-25-80	4
3	Стяжка АМТ6.427.024-04, шт.	ЭЦВ 6-25-90	4
3	Стяжка АМТ6.427.024-05, шт.	ЭЦВ 6-25-100	4
3	Стяжка АМТ6.427.024-06, шт.	ЭЦВ 6-25-120	4
3	Стяжка АМТ6.427.024-07, шт.	ЭЦВ 6-25-140	4
4	Вал АМТ8.300.058, шт.	ЭЦВ 6-25-50	1
4	Вал АМТ8.300.058-01, шт.	ЭЦВ 6-25-60	1
4	Вал АМТ8.300.058-02, шт.	ЭЦВ 6-25-70	1
4	Вал АМТ8.300.058-03, шт.	ЭЦВ 6-25-80	1
4	Вал АМТ8.300.058-04, шт.	ЭЦВ 6-25-90	1
4	Вал АМТ8.300.058-05, шт.	ЭЦВ 6-25-100	1
4	Вал АМТ8.300.058-06, шт.	ЭЦВ 6-25-120	1
4	Вал АМТ8.300.058-07, шт.	ЭЦВ 6-25-140	1
5	Шпонка 2-4×4 ГОСТ 23360-78, мм	Все модели ЭЦВ 6-25	312-880
6	Кольцо пружинное АМТ9.138.001,шт.	Все модели ЭЦВ 6-25	1

№ пп	Название детали и её номер	Модель	Кол-во
7	Клапан АМТ4.465.001, шт.	Все модели ЭЦВ 6-25	1
8	Кольцо АМТ8.680.001-01, шт.	Все модели ЭЦВ 6-25	1
9	Кольцо АМТ8.257.009, шт.	Все модели ЭЦВ 6-25	1
10	Фланец АМТ8.230.242, шт.	Все модели ЭЦВ 6-25	1
11	Патрубок напорный АМТ6.411.084 (в сборе с клапаном), шт.	Все модели ЭЦВ 6-25	1
12	Кольцо АМТ8.240.213, шт.	Все модели ЭЦВ 6-25	6-17
13	Кольцо стопорное АМТ8.241.003,шт.	Все модели ЭЦВ 6-25	1
14	Втулка распорная АМТ8.220.035,шт.	Все модели ЭЦВ 6-25	6-17
15	Шпонка 2-3×3х5 ГОСТ 23360-78 АМТ 8.970.009, шт.	Все модели ЭЦВ 6-25	2-3
16	Кольцо пружинное АМТ8.240.043,шт.	Все модели ЭЦВ 6-25	2-3
17	Отвод подшипниковый АМТ7.019.074-01, шт. — Диск АМТ8.613.099, шт.	Все модели ЭЦВ 6-25	2-3
18	Подшипник АМТ6.261.044, шт.	Все модели ЭЦВ 6-25	2-3
19	Кольцо АМТ8.240.042, шт.	Все модели ЭЦВ 6-25	1
20	Колесо рабочее АМТ5.883.130, шт.	Все модели ЭЦВ 6-25	6-17
21	Втулка АМТ6.240.075, шт.	Все модели ЭЦВ 6-25	6-17
22	Диафрагма АМТ5.892.053, шт.	Все модели ЭЦВ 6-25	5-16
23	Отвод АМТ7.019.074, шт. — Диск АМТ8.613.099, шт.	Все модели ЭЦВ 6-25	4-14
24	Втулка АМТ8.257.007, шт.	Все модели ЭЦВ 6-25	4-14
25	Фланец заборный АМТ8.230.240, шт.	Все модели ЭЦВ 6-25	1

№ пп	Название детали и её номер	Модель	Кол-во
26	Кольцо упорное АМТ8.240.180, шт.	Все модели ЭЦВ 6-25	1
27	Кольцо стопорное 22 АМТ8.241.013, шт.	Все модели ЭЦВ 6-25	1

Запчасти для насоса ЭЦВ 8-16



Содержание таблицы запчастей:

1 колонка — номер на схеме

2 колонка — наименование детали и каталожный номер

3 колонка — модель насоса

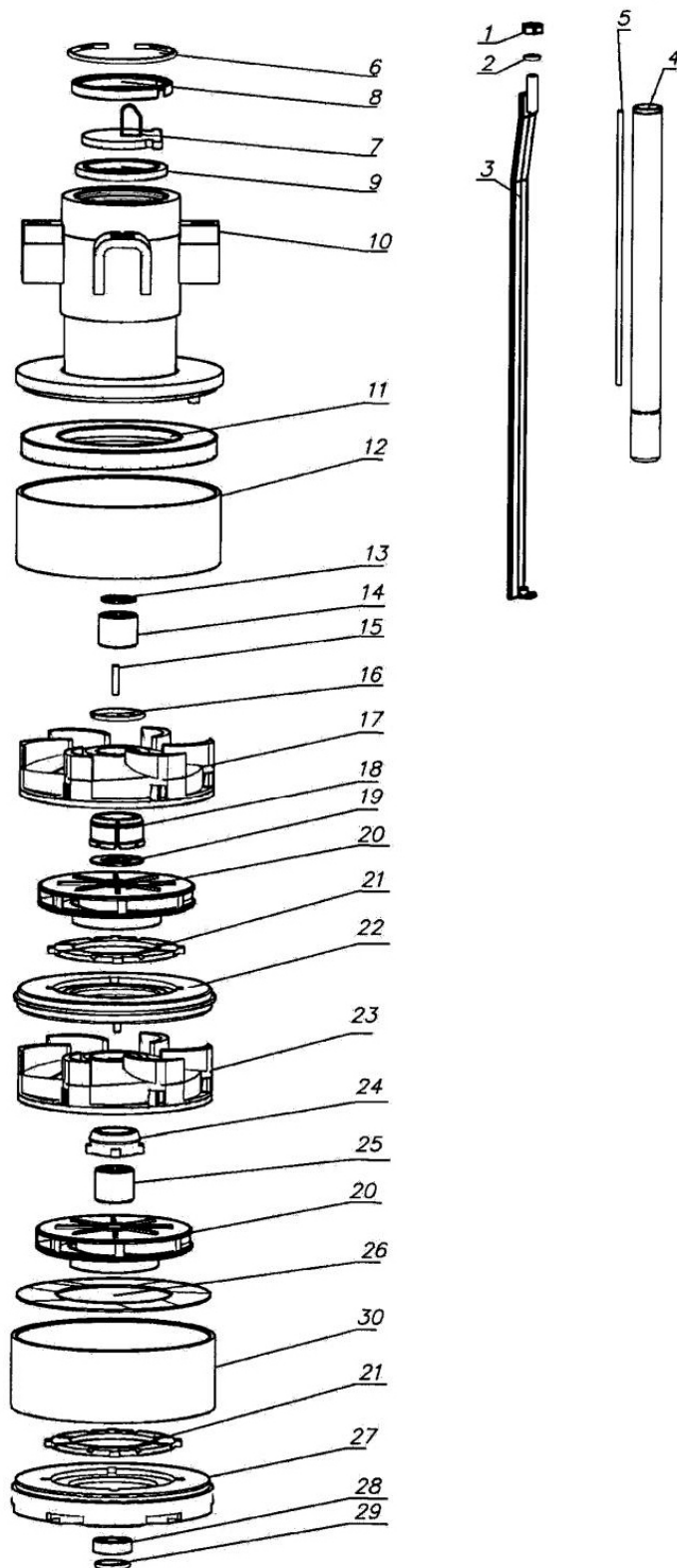
4 колонка — количество деталей входящих в изделие

№ пп	Название детали и её номер	Модель	Кол-во
1	Гайка М16-6Н.5 ГОСТ 5915-70, шт.	Все модели ЭЦВ 8-16	4
2	Шайба 16.65 ГОСТ 6402-70, шт.	Все модели ЭЦВ 8-16	4
3	Стяжка АМТ6.427.001-33, шт.	ЭЦВ 8-16-100	4
3	Стяжка АМТ6.427.001-04, шт.	ЭЦВ 8-16-140	4
3	Стяжка АМТ6.427.001-24, шт.	ЭЦВ 8-16-160	4
3	Стяжка АМТ6.427.001-25, шт.	ЭЦВ 8-16-180	4
3	Стяжка АМТ6.427.001-26, шт.	ЭЦВ 8-16-200	4
3	Стяжка АМТ6.427.009-02, шт.	ЭЦВ 8-16-260	4
4	Вал АМТ8.300.018-15, шт.	ЭЦВ 8-16-100	1
4	Вал АМТ8.300.018-04, шт.	ЭЦВ 8-16-140	1
4	Вал АМТ8.300.018-07, шт.	ЭЦВ 8-16-160	1
4	Вал АМТ8.300.018-08, шт.	ЭЦВ 8-16-180	1
4	Вал АМТ8.300.018-09, шт.	ЭЦВ 8-16-200	1
4	Вал АМТ8.300.018-12, шт.	ЭЦВ 8-16-260	1
5	Шпонка 2-4×4xL ГОСТ 23360-78, мм	Все модели ЭЦВ 8-16	270-640
6	Кольцо пружинное АМТ9.138.001,шт.	Все модели ЭЦВ 8-16	1
7	Клапан АМТ4.465.001, шт.	Все модели ЭЦВ 8-16	1
8	Кольцо АМТ8.680.001, шт.	Все модели ЭЦВ 8-16	1
9	Кольцо АМТ8.257.009, шт.	Все модели ЭЦВ 8-16	1
10	Патрубок напорный АМТ6.411.006-01, шт.	Все модели ЭЦВ 8-16	1

№ пп	Название детали и её номер	Модель	Кол-во
11	Кольцо АМТ8.240.097, шт.	Все модели ЭЦВ 8-16	4
12	Кольцо АМТ8.240.007-04, шт.	Все модели ЭЦВ 8-16	1
13	Кольцо стопорное АМТ8.241.003, шт.	Все модели ЭЦВ 8-16	1
14	Втулка распорная подшипника АМТ8.220.033, шт.	Все модели ЭЦВ 8-16	2
15	Шпонка 2-3×3х9 ГОСТ 23360-78 АМТ 8.970.005, шт.	Все модели ЭЦВ 8-16	2
16	Кольцо АМТ8.240.043,шт.	Все модели ЭЦВ 8-16	2
17	Отвод подшипниковый АМТ7.019.035 — Кольцо АМТ8.240.095, шт.	Все модели ЭЦВ 8-16	2
18	Подшипник АМТ6.261.020, шт.	Все модели ЭЦВ 8-16	2
19	Кольцо АМТ8.240.042, шт.	Все модели ЭЦВ 8-16	2
20	Колесо рабочее АМТ5.883.054, шт.	Все модели ЭЦВ 8-16	5-12
21	Втулка АМТ6.240.020, шт.	Все модели ЭЦВ 8-16	5-12
22	Диафрагма АМТ5.892.031, шт.	Все модели ЭЦВ 8-16	4-11
23	Кольцо АМТ8.240.096, шт.	Все модели ЭЦВ 8-16	3-10
24	Отвод лопаточный АМТ7.019.034 — Кольцо АМТ8.240.095, шт.	Все модели ЭЦВ 8-16	3-10
25	Втулка АМТ8.257.007, шт.	Все модели ЭЦВ 8-16	3-10
26	Втулка распорная АМТ8.220.035, шт.	Все модели ЭЦВ 8-16	3-10
27	Кольцо АМТ8.240.096-01, шт.	Все модели ЭЦВ 8-16	1
28	Фланец заборный АМТ8.230.097, шт.	ЭЦВ 8-16-200	1

№ пп	Название детали и её номер	Модель	Кол-во
28	Фланец заборный АМТ8.230.098, шт.	ЭЦВ 8-16-100; ЭЦВ 8-16-140; ЭЦВ 8-16-160; ЭЦВ 8-16-180	1
28	Фланец заборный АМТ8.231.010, шт.	ЭЦВ 8-16-260	1
29	Кольцо упорное АМТ8.240.180, шт.	Все модели ЭЦВ 8-16	1
30	Кольцо стопорное 22 АМТ8.241.013, шт.	Все модели ЭЦВ 8-16	1

Запчасти для насоса ЭЦВ 8-40 арк



Содержание таблицы запчастей:

1 колонка — номер на схеме

2 колонка — наименование детали и каталожный номер

3 колонка — модель насоса

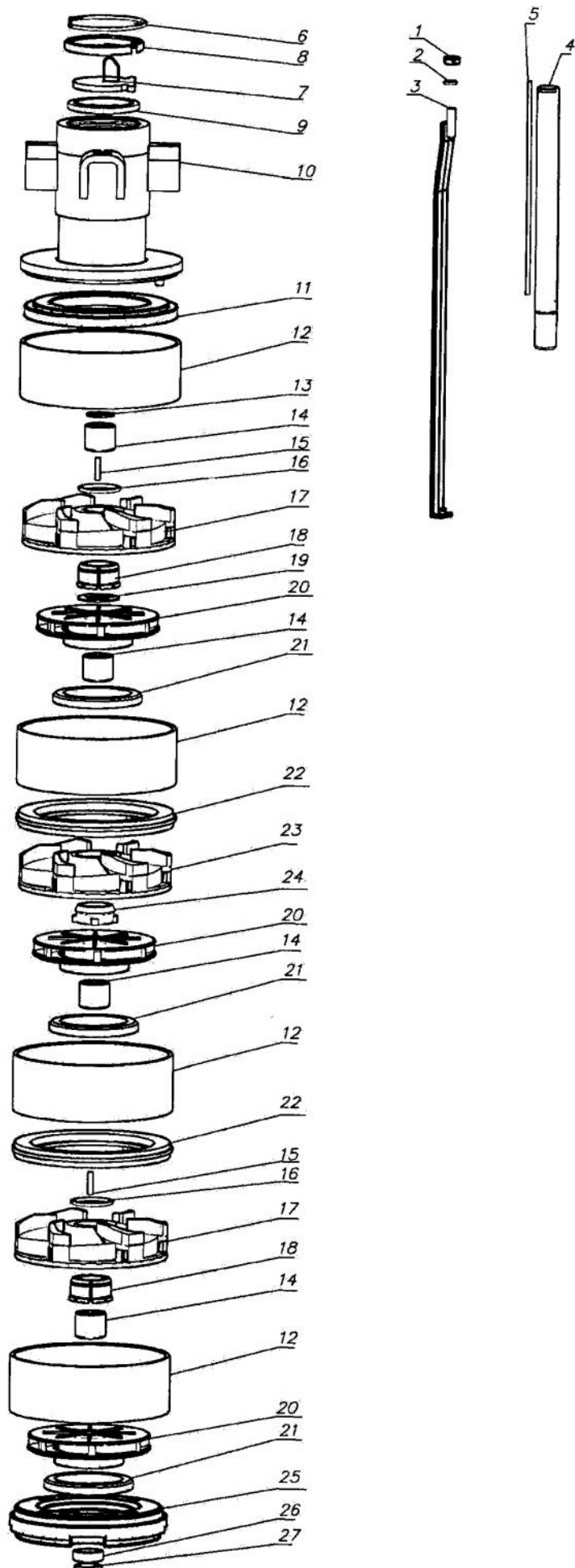
4 колонка — количество деталей входящих в изделие

№ пп	Название детали и её номер	Модель	Кол- во
1	Гайка М16-6Н.5 ГОСТ 5915-70, шт.	Все модели ЭЦВ 8-40 арк	4
2	Шайба 16.65 ГОСТ 6402-70, шт.	Все модели ЭЦВ 8-40 арк	4
3	Стяжка АМТ6.427.011-05, шт.	ЭЦВ8-40-40 арк	4
3	Стяжка АМТ6.427.011, шт.	ЭЦВ8-40-60 арк	4
3	Стяжка АМТ6.427.001, шт.	ЭЦВ8-40-90 арк	4
3	Стяжка АМТ6.427.011-02, шт.	ЭЦВ8-40-120 арк	4
3	Стяжка АМТ6.427.011-03, шт.	ЭЦВ8-40-150 арк	4
3	Стяжка АМТ6.427.011-04, шт.	ЭЦВ8-40-180 арк	4
3	Стяжка АМТ6.427.011-06, шт.	ЭЦВ8-40-200 арк	4
4	Вал АМТ8.300.026-06, шт.	ЭЦВ8-40-40 арк	1
4	Вал АМТ8.300.026, шт.	ЭЦВ8-40-60 арк	1
4	Вал АМТ8.300.026-05, шт.	ЭЦВ8-40-90 арк	1
4	Вал АМТ8.300.026-02, шт.	ЭЦВ8-40-120 арк	1
4	Вал АМТ8.300.026-03, шт.	ЭЦВ8-40-150 арк	1
4	Вал АМТ8.300.026-04, шт.	ЭЦВ8-40-180 арк	1
4	Вал АМТ8.300.026-07, шт.	ЭЦВ8-40-200 арк	1
5	Шпонка 2-4×4xL ГОСТ 23360-78, мм	Все модели ЭЦВ 8-40 арк	190- 734
6	Кольцо пружинное АМТ9.138.001,шт.	Все модели ЭЦВ 8-40 арк	1
7	Клапан АМТ4.465.001, шт.	Все модели ЭЦВ 8-40 арк	1
8	Кольцо АМТ8.680.001, шт.	Все модели ЭЦВ 8-40 арк	1

№ п/п	Название детали и её номер	Модель	Кол- во
9	Кольцо АМТ8.257.009, шт.	Все модели ЭЦВ 8-40 арк	1
10	Патрубок напорный АМТ6.411.006, шт.	Все модели ЭЦВ 8-40 арк	1
11	Кольцо АМТ8.240.086, шт.	Все модели ЭЦВ 8-40 арк	1
12	Кольцо АМТ8.240.085	Все модели ЭЦВ 8-40 арк	1
12	Кольцо АМТ8.240.007-05, шт.	Все модели ЭЦВ 8-40 арк	1-3
13	Кольцо стопорное АМТ8.241.003, шт.	Все модели ЭЦВ 8-40 арк	1
14	Втулка распорная подшипника АМТ8.220.033-01, шт.	Все модели ЭЦВ 8-40 арк	1
14	Втулка распорная подшипника АМТ8.220.033, шт.	Все модели ЭЦВ 8-40 арк	1-3
15	Шпонка 2-3×3х9 ГОСТ 23360-78 АМТ 8.970.005, шт.	Все модели ЭЦВ 8-40 арк	2-4
16	Кольцо АМТ8.240.043,шт.	Все модели ЭЦВ 8-40 арк	2-4
17	Отвод АМТ7.019.032-01, шт	Все модели ЭЦВ 8-40 арк	2-4
17	Диск АМТ8.613.029, шт.	Все модели ЭЦВ 8-40 арк	2-4
18	Подшипник АМТ6.261.010, шт.	ЦВ8-40-120 арк; ЭЦВ8-40-150 арк; ЭЦВ8-40-180 арк; ЭЦВ8-40-200 арк	1-2
18	Подшипник АМТ6.261.020, шт.	Все модели ЭЦВ 8-40 арк	2
19	Кольцо АМТ8.240.042, шт.	Все модели ЭЦВ 8-40 арк	2
20	Колесо рабочее АМТ5.883.082, шт.	ЭЦВ8-40-90 арк	5
20	Колесо рабочее АМТ5.883.082-01,шт.	ЭЦВ8-40-40 арк; ЭЦВ8-40-60 арк; ЭЦВ8-40-120 арк; ЭЦВ8-40-150 арк; ЭЦВ8-40-180 арк; ЭЦВ8-40-200 арк	3-12

№ пп	Название детали и её номер	Модель	Кол- во
21	Втулка АМТ6.240.018, шт.	Все модели ЭЦВ 8-40 арк	3-12
22	Диафрагма АМТ5.892.029, шт.	Все модели ЭЦВ 8-40 арк	2-11
23	Отвод АМТ7.019.032	Все модели ЭЦВ 8-40 арк	1-8
23	Диск АМТ8.613.029, шт.	Все модели ЭЦВ 8-40 арк	1-8
24	Втулка АМТ8.257.007, шт.	Все модели ЭЦВ 8-40 арк	1-8
25	Втулка распорная АМТ8.220.035, шт.	Все модели ЭЦВ 8-40 арк	1-8
26	Кольцо АМТ8.240.032, шт.	Все модели ЭЦВ 8-40 арк	1
27	Фланец заборный АМТ8.230.088, шт.	ЭЦВ8-40-90 арк; ЭЦВ8-40-120 арк; ЭЦВ8-40-150 арк; ЭЦВ8-40-180 арк; ЭЦВ8-40-200 арк	1
27	Фланец заборный АМТ8.230.089 шт.	ЭЦВ8-40-40 арк; ЭЦВ8-40-60 арк	1
28	Кольцо упорное АМТ8.240.180, шт.	Все модели ЭЦВ 8-40 арк	1
29	Кольцо стопорное АМТ8.241.013, шт.	Все модели ЭЦВ 8-40 арк	1
30	Кольцо АМТ8.240.007-02, шт.	Все модели ЭЦВ 8-40 арк	1-8

Запчасти для насоса ЭЦВ 8-25 арк



Содержание таблицы запчастей:

1 колонка — номер на схеме

2 колонка — наименование детали и каталожный номер

3 колонка — модель насоса

4 колонка — количество деталей входящих в изделие

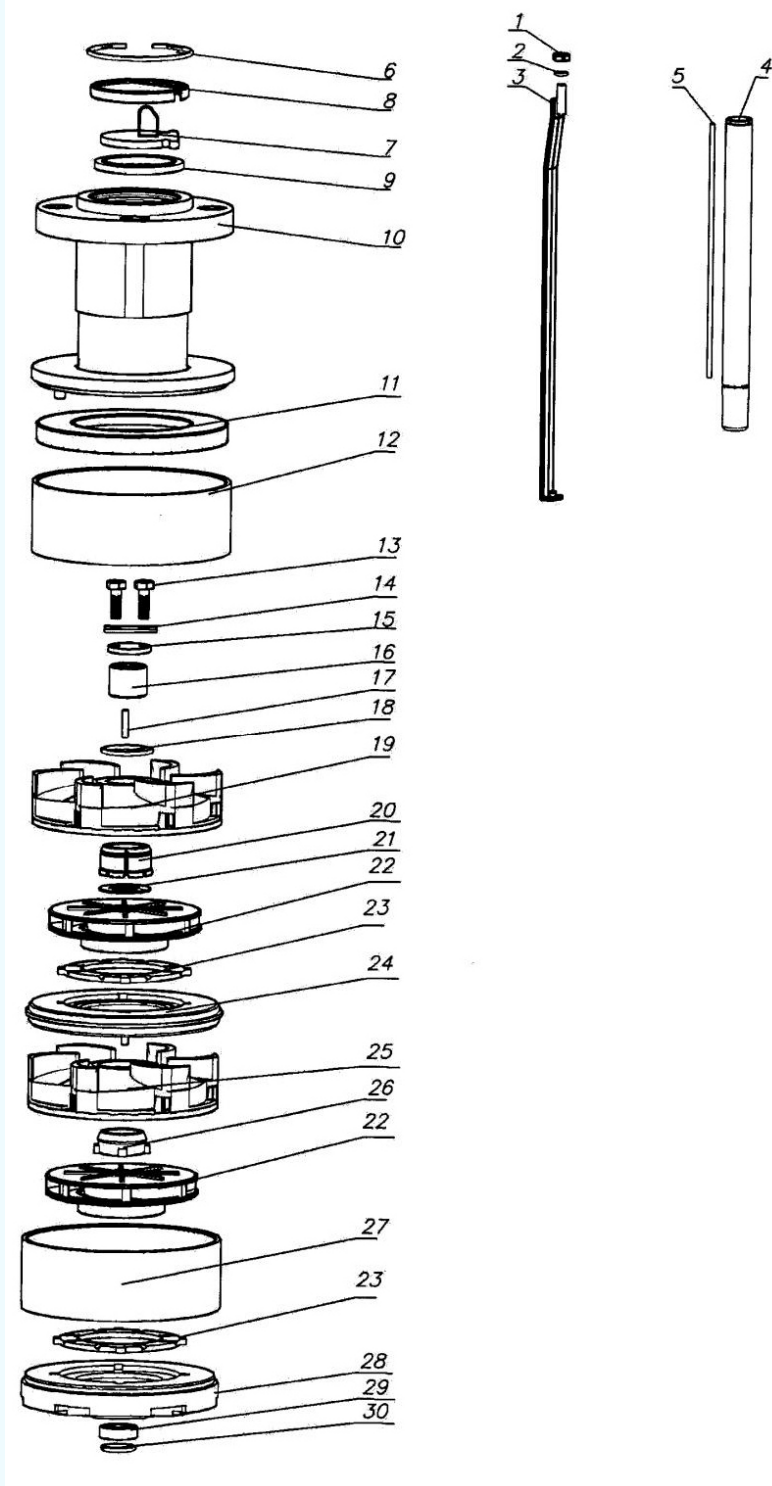
№ пп	Название детали и её номер	Модель	Кол- во
1	Гайка М16-6Н.5 ГОСТ 5915-70, шт.	Все модели ЭЦВ 8-25 арк	4
2	Шайба 16.65 ГОСТ 6402-70, шт.	Все модели ЭЦВ 8-25 арк	4
3	Стяжка АМТ6.427.001-29, шт.	ЭЦВ8-25-55 арк	4
3	Стяжка АМТ6.427.001-28, шт.	ЭЦВ8-25-70 арк	4
3	Стяжка АМТ6.427.001, шт.	ЭЦВ8-25-100 арк	4
3	Стяжка АМТ6.427.001-01, шт.	ЭЦВ8-25-125 арк	4
3	Стяжка АМТ6.427.001-02, шт.	ЭЦВ8-25-150 арк	4
3	Стяжка АМТ6.427.001-23, шт.	ЭЦВ8-25-180 арк	4
3	Стяжка АМТ6.427.009-01, шт.	ЭЦВ8-25-230 арк	4
3	Стяжка АМТ6.427.009, шт.	ЭЦВ8-25-300 арк	4
3	Стяжка АМТ6.427.009-03, шт.	ЭЦВ8-25-340 арк	4
3	Стяжка АМТ6.427.009-04, шт.	ЭЦВ8-25-400 арк	4
4	Вал АМТ8.300.018-03, шт.	ЭЦВ8-25-55 арк	1
4	Вал АМТ8.300.018-11, шт.	ЭЦВ8-25-70 арк	1
4	Вал АМТ8.300.018, шт.	ЭЦВ8-25-100 арк	1
4	Вал АМТ8.300.018-01, шт.	ЭЦВ8-25-125 арк	1

№ пп	Название детали и её номер	Модель	Кол- во
4	Вал АМТ8.300.018-02, шт.	ЭЦВ8-25-150 арк	1
4	Вал АМТ8.300.018-06, шт.	ЭЦВ8-25-180 арк	1
4	Вал АМТ8.300.018-10, шт.	ЭЦВ8-25-230 арк	1
4	Вал АМТ8.300.018-05, шт.	ЭЦВ8-25-300 арк	1
4	Вал АМТ8.300.018-13, шт.	ЭЦВ8-25-340 арк	1
4	Вал АМТ8.300.018-14, шт.	ЭЦВ8-25-400 арк	1
5	Шпонка 2-4×4 ГОСТ 23360-78, мм	Все модели ЭЦВ 8-25 арк	155-1090
6	Кольцо пружинное АМТ9.138.001,шт.	Все модели ЭЦВ 8-25 арк	1
7	Клапан АМТ4.465.001, шт.	Все модели ЭЦВ 8-25 арк	1
8	Кольцо АМТ8.680.001, шт.	Все модели ЭЦВ 8-25 арк	1
9	Кольцо АМТ8.257.009, шт.	Все модели ЭЦВ 8-25 арк	1
10	Патрубок напорный АМТ6.411.047, шт.	ЭЦВ8-25-230 арк; ЭЦВ8-25-300 арк; ЭЦВ8-25-340 арк; ЭЦВ8-25-400 арк	1
10	Патрубок напорный АМТ6.411.006, шт.	ЭЦВ8-25-55 арк; ЭЦВ8-25-70 арк; ЭЦВ8-25-100 арк; ЭЦВ8-25-125 арк; ЭЦВ8-25-150 арк; ЭЦВ8-25-180 арк	1
11	Кольцо АМТ8.240.206, шт.	ЭЦВ8-25-55 арк; ЭЦВ8-25-70 арк; ЭЦВ8-25-100 арк; ЭЦВ8-25-125 арк; ЭЦВ8-25-150 арк; ЭЦВ8-25-180 арк	3-10
11	Кольцо АМТ8.240.206-01, шт.	ЭЦВ8-25-230 арк; ЭЦВ8-25-300 арк; ЭЦВ8-25-340 арк; ЭЦВ8-25-400 арк	13-21
12	Кольцо АМТ8.240.096-02	ЭЦВ8-25-55 арк; ЭЦВ8-25-70 арк; ЭЦВ8-25-100 арк; ЭЦВ8-25-125 арк; ЭЦВ8-25-150 арк; ЭЦВ8-25-180 арк	3-10

№ пп	Название детали и её номер	Модель	Кол- во
12	Кольцо АМТ8.240.096, шт.	ЭЦВ8-25-230 арк; ЭЦВ8-25-300 арк; ЭЦВ8-25-340 арк; ЭЦВ8-25-400 арк	13-21
13	Кольцо стопорное АМТ8.241.003, шт.	Все модели ЭЦВ 8-25 арк	1
14	Втулка распорная АМТ8.220.035, шт.	Все модели ЭЦВ 8-25 арк	3-21
15	Шпонка 2-3×3х5 ГОСТ 23360-78 АМТ 8.970.009, шт.	Все модели ЭЦВ 8-25 арк	2-3
16	Кольцо АМТ8.240.043,шт.	Все модели ЭЦВ 8-25 арк	2-3
17	Отвод АМТ7.019.071-01, шт.	ЭЦВ8-25-55 арк; ЭЦВ8-25-70 арк; ЭЦВ8-25-100 арк; ЭЦВ8-25-125 арк; ЭЦВ8-25-150 арк; ЭЦВ8-25-180 арк	2
17	Отвод АМТ7.019.071-03, шт.	ЭЦВ8-25-230 арк; ЭЦВ8-25-300 арк; ЭЦВ8-25-340 арк; ЭЦВ8-25-400 арк	2-3
18	Подшипник АМТ6.261.044, шт.	Все модели ЭЦВ 8-25 арк	2-3
19	Кольцо АМТ8.240.042, шт.	Все модели ЭЦВ 8-25 арк	1
20	Колесо рабочее АМТ5.883.125, шт.	Все модели ЭЦВ 8-25 арк	3-21
21	Втулка АМТ6.240.075, шт.	Все модели ЭЦВ 8-25 арк	3-21
22	Диафрагма АМТ5.892.049, шт.	ЭЦВ8-25-55 арк; ЭЦВ8-25-70 арк; ЭЦВ8-25-100 арк; ЭЦВ8-25-125 арк; ЭЦВ8-25-150 арк; ЭЦВ8-25-180 арк	2-9
22	Диафрагма АМТ5.892.049-01, шт.	ЭЦВ8-25-230 арк; ЭЦВ8-25-300 арк; ЭЦВ8-25-340 арк; ЭЦВ8-25-400 арк	12-20
23	Отвод лопаточный АМТ7.019.071, шт.	ЭЦВ8-25-55 арк; ЭЦВ8-25-70 арк; ЭЦВ8-25-100 арк; ЭЦВ8-25-125 арк; ЭЦВ8-25-150 арк; ЭЦВ8-25-180 арк	1-8
23	Отвод лопаточный АМТ7.019.071-02, шт.	ЭЦВ8-25-230 арк; ЭЦВ8-25-300 арк; ЭЦВ8-25-340 арк; ЭЦВ8-25-400 арк	11-18

№ пп	Название детали и её номер	Модель	Кол- во
24	Втулка АМТ8.257.007, шт.	Все модели ЭЦВ 8-25 арк	1-18
25	Фланец заборный АМТ8.230.221, шт.	ЭЦВ8-25-150 арк; ЭЦВ8-25-180 арк	1
25	Фланец заборный АМТ8.230.222 шт.	ЭЦВ8-25-55 арк; ЭЦВ8-25-70 арк; ЭЦВ8-25-100 арк; ЭЦВ8-25-125 арк	1
25	Фланец заборный АМТ8.230.223, шт.	ЭЦВ8-25-230 арк; ЭЦВ8-25-300 арк; ЭЦВ8-25-340 арк; ЭЦВ8-25-400 арк	1
26	Кольцо упорное АМТ8.240.180, шт.	Все модели ЭЦВ 8-25 арк	1
27	Кольцо стопорное 22 АМТ8.241.013, шт.	Все модели ЭЦВ 8-25 арк	1
28	Кольцо (резиновое) АМТ8.249.013-02	ЭЦВ8-25-230 арк; ЭЦВ8-25-300 арк; ЭЦВ8-25-340 арк; ЭЦВ8-25-400 арк	25-41

Запчасти для насоса ЭЦВ 8-65



Содержание таблицы запчастей:

1 колонка — номер на схеме

2 колонка — наименование детали и каталожный номер

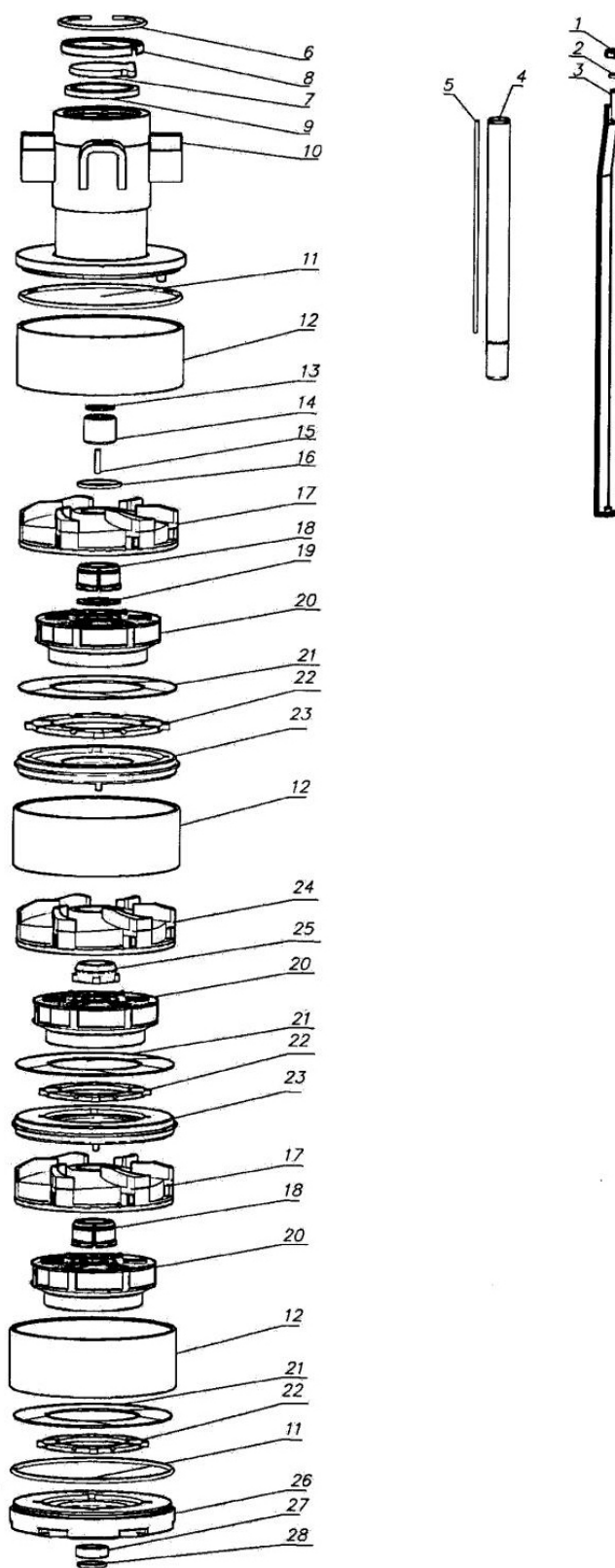
3 колонка — модель насоса

4 колонка — количество деталей входящих в изделие

№ пп	Название детали и её номер	Модель	Кол-во
1	Гайка М16 , ГОСТ5915-70, шт	Все модели ЭЦВ 8-65	4
2	Шайба 16.65Г ГОСТ6402-70, шт	Все модели ЭЦВ 8-65	4
3	Стяжка АМТ6.427.001-31, шт	ЭЦВ 8-65-40	4
3	Стяжка АМТ6.427.001-17, шт	ЭЦВ 8-65-70	4
3	Стяжка АМТ6.427.001-16, шт	ЭЦВ 8-65-90	4
3	Стяжка АМТ6.427.001-15, шт	ЭЦВ 8-65-110	4
3	Стяжка АМТ6.427.001-14, шт	ЭЦВ 8-65-145	4
3	Стяжка, АМТ6.427.001-13 шт	ЭЦВ 8-65-180	4
4	Вал АМТ8.300.040-05, шт	ЭЦВ 8-65-40	1
4	Вал АМТ8.300.040-04, шт	ЭЦВ 8-65-70	1
4	Вал АМТ8.300.040-03, шт	ЭЦВ 8-65-90	1
4	Вал АМТ8.300.040-02, шт	ЭЦВ 8-65-110	1
4	Вал АМТ8.300.040-01, шт	ЭЦВ 8-65-145	1
4	Вал АМТ8.300.040, шт	ЭЦВ 8-65-180	1
5	Шпонка 2-4×4хL ГОСТ23360-78	Все модели ЭЦВ 8-65	250-1030
6	Кольцо пружинное АМТ9.138.002, шт	Все модели ЭЦВ 8-65	1
7	Клапан АМТ4.465.005, шт	Все модели ЭЦВ 8-65	1
8	Кольцо АМТ8.680.012, шт	Все модели ЭЦВ 8-65	1
9	Кольцо АМТ8.257.061, шт	Все модели ЭЦВ 8-65	1
10	Патрубок АМТ6.411.083 (в сборе с клапаном), шт.	Все модели ЭЦВ 8-65	1

№ пп	Название детали и её номер	Модель	Кол-во
11	Кольцо АМТ8.240.136, шт	Все модели ЭЦВ 8-65	1
12	Кольцо АМТ8.240.137-01, шт	Все модели ЭЦВ 8-65	1
13	Болт М6×14 ГОСТ 7798-70, шт	Все модели ЭЦВ 8-65	2
14	Планка АМТ8.667.038, шт	Все модели ЭЦВ 8-65	1
15	Шайба АМТ8.241.048, шт	Все модели ЭЦВ 8-65	1
16	Втулка распорная АМТ8.220.038, шт	Все модели ЭЦВ 8-65	3-13
17	Шпонка АМТ8.970.005, шт	Все модели ЭЦВ 8-65	2-3
18	Кольцо пружинное АМТ8.240.045, шт	Все модели ЭЦВ 8-65	2-3
19	Отвод подшипниковый АМТ7.019.058, шт — Диск АМТ8.613.058 шт	Все модели ЭЦВ 8-65	2-3
20	Подшипник АМТ6.261.012 шт	Все модели ЭЦВ 8-65	2-3
21	Кольцо АМТ8.240.046, шт	Все модели ЭЦВ 8-65	2
22	Колесо рабочее АМТ5.883.094, шт	Все модели ЭЦВ 8-65	3-13
23	Втулка АМТ6.240.040, шт	Все модели ЭЦВ 8-65	3-13
24	Диафрагма АМТ5.892.040, шт	Все модели ЭЦВ 8-65	2-12
25	Отвод лопаточный АМТ7.019.059 — Диск АМТ8.613.058, шт	Все модели ЭЦВ 8-65	1-10
26	Втулка АМТ8.257.016, шт	Все модели ЭЦВ 8-65	1-10
27	Кольцо АМТ8.240.137, шт	Все модели ЭЦВ 8-65	2-12
28	Фланец заборный АМТ8.230.143, шт	Все модели ЭЦВ 8-65	1
29	Кольцо упорное АМТ8.240.179, шт	Все модели ЭЦВ 8-65	1
30	Кольцо АМТ8.240.015, шт	Все модели ЭЦВ 8-65	1

Запчасти для насоса ЭЦВ 10-65



Содержание таблицы запчастей:

1 колонка — номер на схеме

2 колонка — наименование детали и каталожный номер

3 колонка — модель насоса

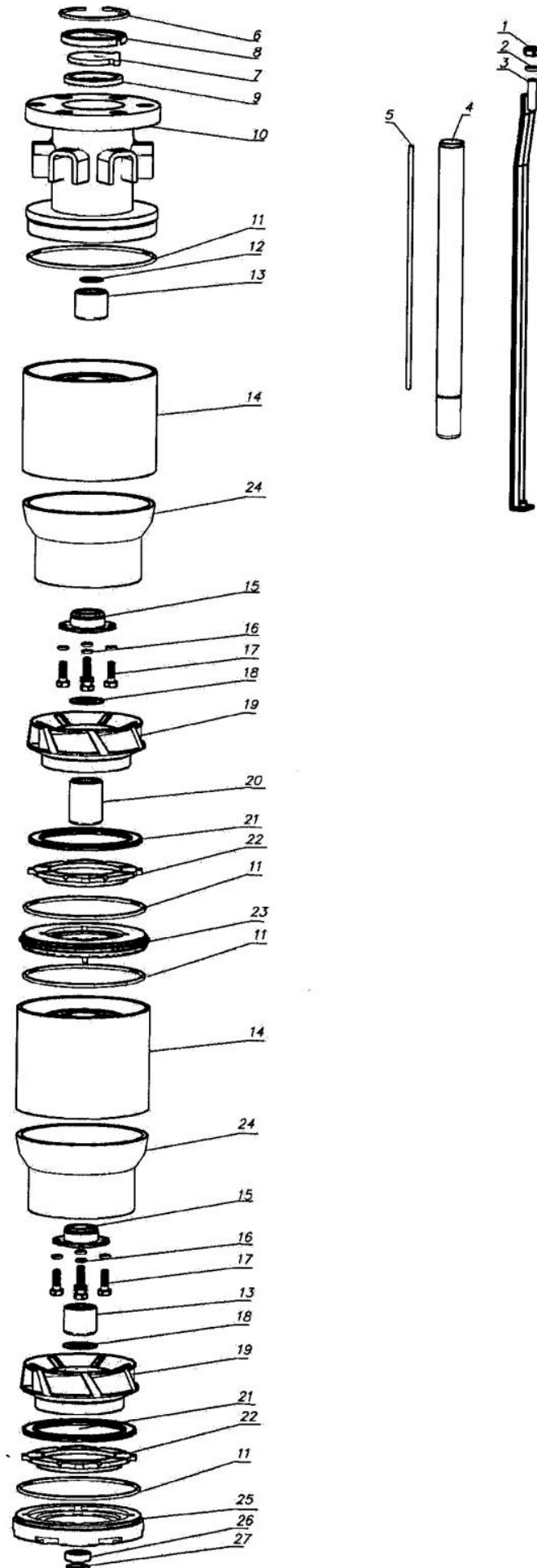
4 колонка — количество деталей входящих в изделие

№ п/п	Название детали и её номер	Модель	Кол- во
1	Гайка М16-6Н.5 ГОСТ 5915-70, шт.	Все модели ЭЦВ 10-65	6
2	Шайба 16.65 ГОСТ 6402-70, шт.	Все модели ЭЦВ 10-65	6
3	Стяжка АМТ6.427.001-11, шт.	ЭЦВ 10-65-65 нрк	1
3	Стяжка АМТ6.427.001-30, шт.	ЭЦВ 10-65-90 нрк	1
3	Стяжка АМТ6.427.001-10, шт.	ЭЦВ 10-65-110нрк; ЭЦВ 10-65-125нрк	1
3	Стяжка АМТ6.427.001-12, шт.	ЭЦВ 10-65-150нрк	1
3	Стяжка АМТ6.427.001-20, шт.	ЭЦВ 10-65-175нрк; ЭЦВ 10-65-200нрк	1
3	Стяжка АМТ6.427.001-22, шт.	ЭЦВ 10-65-225нрк	1
3	Стяжка АМТ6.427.001-32, шт.	ЭЦВ 10-65-250нрк	1
3	Стяжка АМТ6.427.001-21, шт.	ЭЦВ 10-65-275нрк	1
4	Вал АМТ8.300.036-01, шт.	ЭЦВ 10-65-65 нрк	1
4	Вал АМТ8.300.036-08, шт.	ЭЦВ 10-65-90 нрк	1
4	Вал АМТ8.300.036, шт.	ЭЦВ 10-65-110нрк; ЭЦВ 10-65-125нрк	1
4	Вал АМТ8.300.036-03, шт.	ЭЦВ 10-65-150нрк	1
4	Вал АМТ8.300.036-04, шт.	ЭЦВ 10-65-175нрк; ЭЦВ 10-65-200нрк	1
4	Вал АМТ8.300.036-06, шт.	ЭЦВ 10-65-225нрк	1
4	Вал АМТ8.300.036-09, шт.	ЭЦВ 10-65-250нрк	1
4	Вал АМТ8.300.036-05, шт.	ЭЦВ 10-65-275нрк	1

№ п/п	Название детали и её номер	Модель	Кол- во
5	Шпонка 2-4×4 ГОСТ 23360-78, мм	Все модели ЭЦВ 10-65	165-716
6	Кольцо пружинное АМТ9.138.002, шт.	Все модели ЭЦВ 10-65	1
7	Клапан АМТ4.465.005, шт.	Все модели ЭЦВ 10-65	1
8	Кольцо АМТ8.680.012, шт.	Все модели ЭЦВ 10-65	1
9	Кольцо АМТ8.257.061, шт.	Все модели ЭЦВ 10-65	1
10	Патрубок напорный АМТ6.411.082, шт.	ЭЦВ 10-65-65 нрк	1
10	Патрубок напорный АМТ6.411.082-01, шт	Все модели ЭЦВ 10-65 — кроме ЭЦВ 10-65-65 нрк	1
11	Кольцо АМТ8.249.013, шт.	Все модели ЭЦВ 10-65	2
12	Кольцо АМТ8.240.030-03, шт.	Все модели ЭЦВ 10-65	2-9
13	Кольцо стопорное АМТ8.241.012, шт.	Все модели ЭЦВ 10-65	1
14	Втулка распорная АМТ8.220.038, шт.	Все модели ЭЦВ 10-65	2-9
15	Шпонка 2-3×3х9 ГОСТ 23360-78 АМТ 8.970.005, шт.	Все модели ЭЦВ 10-65	2-3
16	Кольцо АМТ8.240.045, шт.	Все модели ЭЦВ 10-65	2-3
17	Отвод подшипниковый АМТ7.019.049 (верхний), шт. — Диск АМТ8.613.046, шт.	Все модели ЭЦВ 10-65	1-2
17	Отвод подшипниковый АМТ7.019.049-01, шт. — Диск АМТ8.613.046, шт.	Все модели ЭЦВ 10-65	1
18	Подшипник АМТ6.261.012, шт.	Все модели ЭЦВ 10-65	1-2

№ пп	Название детали и её номер	Модель	Кол-во
18	Подшипник АМТ6.261.019-01, шт.	Все модели ЭЦВ 10-65	1
19	Кольцо АМТ8.240.081, шт.	Все модели ЭЦВ 10-65	1
20	Колесо рабочее АМТ5.883.057, шт.	ЭЦВ 10-65-90нрк; ЭЦВ 10-65-110нрк; ЭЦВ 10-65-150нрк; ЭЦВ 10-65-175нрк	3-6
20	Колесо рабочее АМТ5.883.057-01, шт.	ЭЦВ 10-65-65нрк; ЭЦВ 10-65-125нрк; ЭЦВ 10-65-200нрк; ЭЦВ 10-65-225нрк; ЭЦВ 10-65-250нрк; ЭЦВ 10-65-275нрк	2-9
21	Диск АМТ8.613.047, шт.	Все модели ЭЦВ 10-65	2-9
22	Втулка АМТ6.240.017, шт.	Все модели ЭЦВ 10-65	2-9
23	Диафрагма АМТ5.892.037, шт.	Все модели ЭЦВ 10-65	1-8
24	Отвод лопаточный АМТ7.019.050, шт. — Диск АМТ8.613.046, шт.	Все модели ЭЦВ 10-65 — кроме ЭЦВ 10-65-65нрк	1-6
25	Втулка АМТ8.257.016, шт.	Все модели ЭЦВ 10-65 — кроме ЭЦВ 10-65-65нрк	1-6
26	Фланец заборный АМТ8.230.117, шт.	ЭЦВ 10-65-65нрк	1
26	Фланец заборный АМТ8.230.118, шт.	Все модели ЭЦВ 10-65 — кроме ЭЦВ 10-65-65нрк	1
27	Кольцо упорное АМТ8.240.179, шт.	Все модели ЭЦВ 10-65	1
28	Кольцо стопорное АМТ8.241.012, шт.	Все модели ЭЦВ 10-65	1

Запчасти для насоса ЭЦВ 10-160



Содержание таблицы запчастей:

1 колонка — номер на схеме

2 колонка — наименование детали и каталожный номер

3 колонка — модель насоса

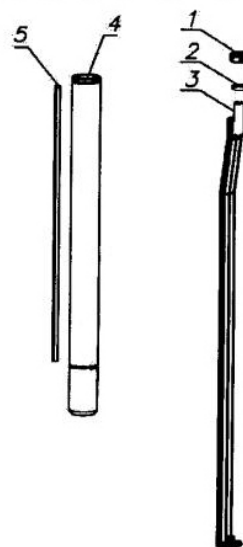
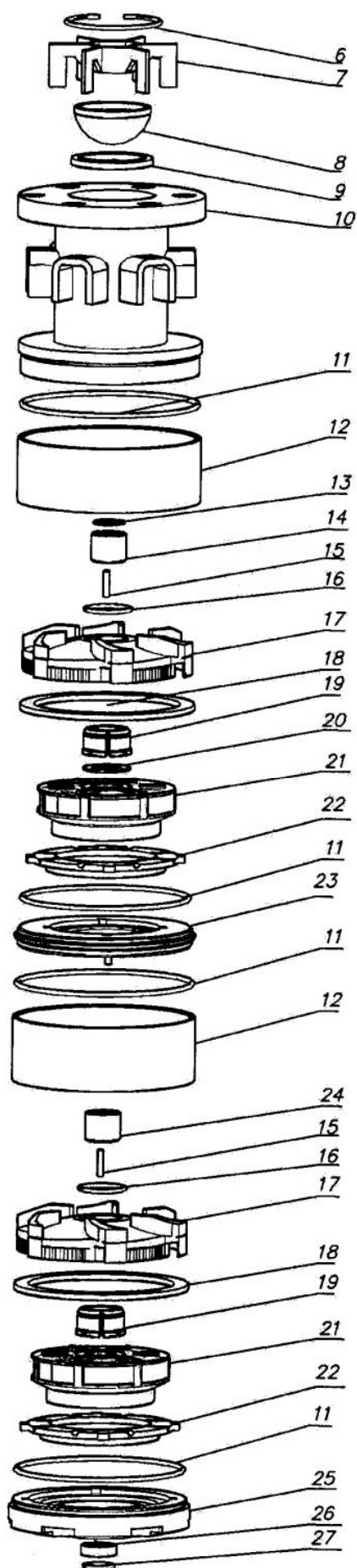
4 колонка — количество деталей входящих в изделие

№ пп	Название детали и её номер	Модель	Кол-во
1	Гайка М16 ГОСТ5915-70	Все модели ЭЦВ 10-160	6
2	Шайба 16.65Г ГОСТ6402-78	Все модели ЭЦВ 10-160	6
3	Стяжка АМТ 6.427.005-14	ЭЦВ 10-160-25	6
3	Стяжка АМТ 6.427.005-03	ЭЦВ 10-160-35	6
3	Стяжка АМТ 6.427.005-04	ЭЦВ 10-160-50	6
3	Стяжка АМТ 6.427.005-05	ЭЦВ 10-160-75	6
3	Стяжка АМТ 6.427.005-06	ЭЦВ 10-160-100	6
3	Стяжка АМТ 6.427.005-15	ЭЦВ 10-160-125	6
3	Стяжка АМТ 6.427.005-16	ЭЦВ 10-160-150	6
4	Вал АМТ 8.300.047-04	ЭЦВ 10-160-25	1
4	Вал АМТ 8.300.047	ЭЦВ 10-160-35	1
4	Вал АМТ 8.300.047-01	ЭЦВ 10-160-50	1
4	Вал АМТ 8.300.047-02	ЭЦВ 10-160-75	1
4	Вал АМТ 8.300.047-03	ЭЦВ 10-160-100	1
4	Вал АМТ 8.300.047-05	ЭЦВ 10-160-125	1
4	Вал АМТ 8.300.047-06	ЭЦВ 10-160-150	1
5	Проволока ДКВНМ 4,0 Л63 ГОСТ 1066-90, мм	Все модели ЭЦВ 10-160	130-978

№ пп	Название детали и её номер	Модель	Кол-во
6	Кольцо пружинное АМТ 9.138.005	Все модели ЭЦВ 10-160	1
7	Клапан АМТ 4.465.004	Все модели ЭЦВ 10-160	1
8	Кольцо АМТ 8.680.008	Все модели ЭЦВ 10-160	1
9	Кольцо АМТ 8.257.031	Все модели ЭЦВ 10-160	1
10	Патрубок напорный АМТ 6.411.026	Все модели ЭЦВ 10-160	1
11	Кольцо АМТ 8.249.013	Все модели ЭЦВ 10-160	2-12
12	Кольцо стопорное АМТ 8.241.012	Все модели ЭЦВ 10-160	1
13	Втулка распорная АМТ 8.220.038	Все модели ЭЦВ 10-160	1-6
14	Отвод АМТ 5.883.116	Все модели ЭЦВ 10-160	1-6
15	Подшипник АМТ 6.261.033	Все модели ЭЦВ 10-160	1-6
16	Шайба 6.65Г ГОСТ6402-78	Все модели ЭЦВ 10-160	4-24
17	Болт М6×14.58.019 ГОСТ 7798-78	Все модели ЭЦВ 10-160	4-24
18	Кольцо АМТ 8.240.081	Все модели ЭЦВ 10-160	1-6
19	Колесо рабочее АМТ 5.883.113	ЭЦВ 10-160-25; ЭЦВ 10-160-50	1-2
19	Колесо рабочее АМТ 5.883.113-01	ЭЦВ 10-160-75; ЭЦВ 10-160-100; ЭЦВ 10-160-125; ЭЦВ 10-160-150	3-5
19	Колесо рабочее АМТ 5.883.113-02	ЭЦВ 10-160-35; ЭЦВ 10-160-150	1-2
20	Втулка АМТ 8.220.041	Все модели ЭЦВ 10-160 — кроме ЭЦВ 10-160-25	1-5
21	Диск АМТ 8.613.047-01	Все модели ЭЦВ 10-160	1-6
22	Втулка АМТ 6.240.057	Все модели ЭЦВ 10-160	1-6

№ пп	Название детали и её номер	Модель	Кол-во
23	Диафрагма АМТ 5.892.034	Все модели ЭЦВ 10-160 — кроме ЭЦВ 10-160-25	1-5
24	Стакан направляющий АМТ 6.215.004	Все модели ЭЦВ 10-160	1-6
25	Фланец заборный АМТ 8.230.053-01	Все модели ЭЦВ 10-160	1
26	Кольцо упорное АМТ 8.240.179	Все модели ЭЦВ 10-160	1
27	Кольцо стопорное АМТ 8.240.015	Все модели ЭЦВ 10-160	1

Запчасти для насоса ЭЦВ 10-100 и ЭЦВ 10-120



Содержание таблицы запчастей:

1 колонка — номер на схеме

2 колонка — наименование детали и каталожный номер

3 колонка — модель насоса

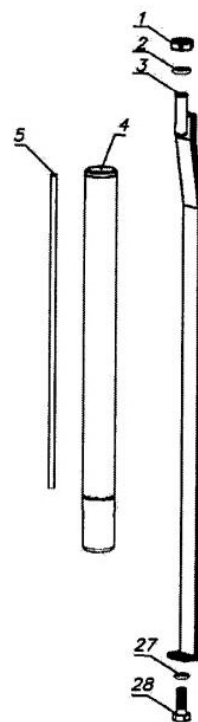
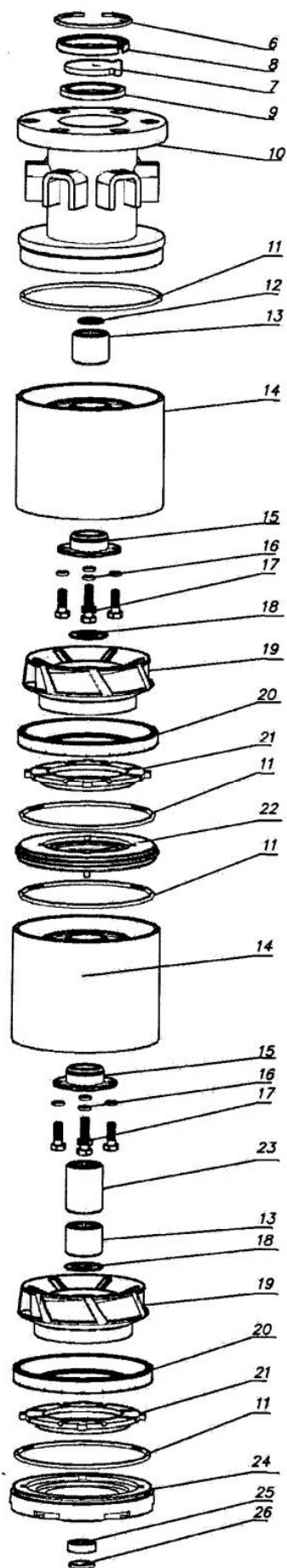
4 колонка — количество деталей входящих в изделие

№ пп	Название детали и её номер	Модель	Кол-во
1	Гайка М16 ГОСТ5915-70	Все модели ЭЦВ 10-100 и ЭЦВ 10-120	6
2	Шайба 16.65Г ГОСТ6402-78	Все модели ЭЦВ 10-100 и ЭЦВ 10-120	6
3	Стяжка АМТ 6.427.005-08	ЭЦВ 10-120-40	6
3	Стяжка АМТ 6.427.005-09	ЭЦВ 10-120-60	6
3	Стяжка АМТ 6.427.005-10	ЭЦВ 10-120-80	6
3	Стяжка АМТ 6.427.005-11	ЭЦВ 10-120-100	6
3	Стяжка АМТ 6.427.005-13	ЭЦВ 10-100-120; ЭЦВ 10-120-120	6
3	Стяжка АМТ 6.427.005-12	ЭЦВ 10-120-140	6
3	Стяжка АМТ 6.427.005-17	ЭЦВ 10-120-160	6
4	Вал АМТ 8.300.049-05	ЭЦВ 10-120-40	1
4	Вал АМТ 8.300.049-06	ЭЦВ 10-120-60	1
4	Вал АМТ 8.300.049-07	ЭЦВ 10-120-80	1
4	Вал АМТ 8.300.049-08	ЭЦВ 10-120-100	1
4	Вал АМТ 8.300.049-10	ЭЦВ 10-100-120; ЭЦВ 10-120-120	1
4	Вал АМТ 8.300.049-09	ЭЦВ 10-120-140	1
4	Вал АМТ 8.300.049-11	ЭЦВ 10-120-160	1

№ пп	Название детали и её номер	Модель	Кол-во
5	Шпонка 2-4×4xL ГОСТ 23360-78	Все модели ЭЦВ 10-100 и ЭЦВ 10-120	192-792
6	Кольцо пружинное АМТ 9.138.005	Все модели ЭЦВ 10-100 и ЭЦВ 10-120	1
7	Каркас АМТ 4.137.006	Все модели ЭЦВ 10-100 и ЭЦВ 10-120	1
8	Клапан АМТ 7.140.009	Все модели ЭЦВ 10-100 и ЭЦВ 10-120	1
9	Кольцо АМТ8.210.075; совместно с АМТ8.257.051	Все модели ЭЦВ 10-100 и ЭЦВ 10-120	1
10	Патрубок напорный АМТ 6.411.066	Все модели ЭЦВ 10-100 и ЭЦВ 10-120	1
11	Кольцо АМТ 8.249.013	Все модели ЭЦВ 10-100 и ЭЦВ 10-120	4-16
12	Кольцо АМТ 8.240.030-04	Все модели ЭЦВ 10-100 и ЭЦВ 10-120	2-8
13	Кольцо стопорное АМТ 8.241.012	Все модели ЭЦВ 10-100 и ЭЦВ 10-120	1
14	Втулка распорная АМТ 8.220.038	Все модели ЭЦВ 10-100 и ЭЦВ 10-120	1
15	Шпонка АМТ 8.970.005	Все модели ЭЦВ 10-100 и ЭЦВ 10-120	2-8
16	Кольцо АМТ 8.240.045	Все модели ЭЦВ 10-100 и ЭЦВ 10-120	2-8
17	Отвод АМТ 7.019.065	Все модели ЭЦВ 10-100 и ЭЦВ 10-120	2-8
18	Диск АМТ 8.613.010	Все модели ЭЦВ 10-100 и ЭЦВ 10-120	2-8
19	Подшипник АМТ 6.261.019	Все модели ЭЦВ 10-100 и ЭЦВ 10-120	2-8

№ пп	Название детали и её номер	Модель	Кол-во
20	Кольцо АМТ 8.240.081	Все модели ЭЦВ 10-100 и ЭЦВ 10-120	2-8
21	Колесо рабочее АМТ 6.239.007-01	Все модели ЭЦВ 10-100 и ЭЦВ 10-120 — кроме ЭЦВ 10-100-120	2-8
21	Колесо рабочее АМТ 6.239.007-02	ЭЦВ 10-100-120	6
22	Втулка АМТ 6.240.057	Все модели ЭЦВ 10-100 и ЭЦВ 10-120	2-8
23	Диафрагма АМТ 5.892.045	Все модели ЭЦВ 10-100 и ЭЦВ 10-120	1-7
24	Втулка АМТ 8.220.041	Все модели ЭЦВ 10-100 и ЭЦВ 10-120	1-7
25	Фланец заборный АМТ 8.230.053	Все модели ЭЦВ 10-100 и ЭЦВ 10-120	1
26	Кольцо упорное АМТ 8.240.179	Все модели ЭЦВ 10-100 и ЭЦВ 10-120	1
27	Кольцо стопорное АМТ 8.240.015-01	Все модели ЭЦВ 10-100 и ЭЦВ 10-120	1

Запчасти для насоса ЭЦВ 12-200 и ЭЦВ 12-250



Содержание таблицы запчастей:

1 колонка — номер на схеме

2 колонка — наименование детали и каталожный номер

3 колонка — модель насоса

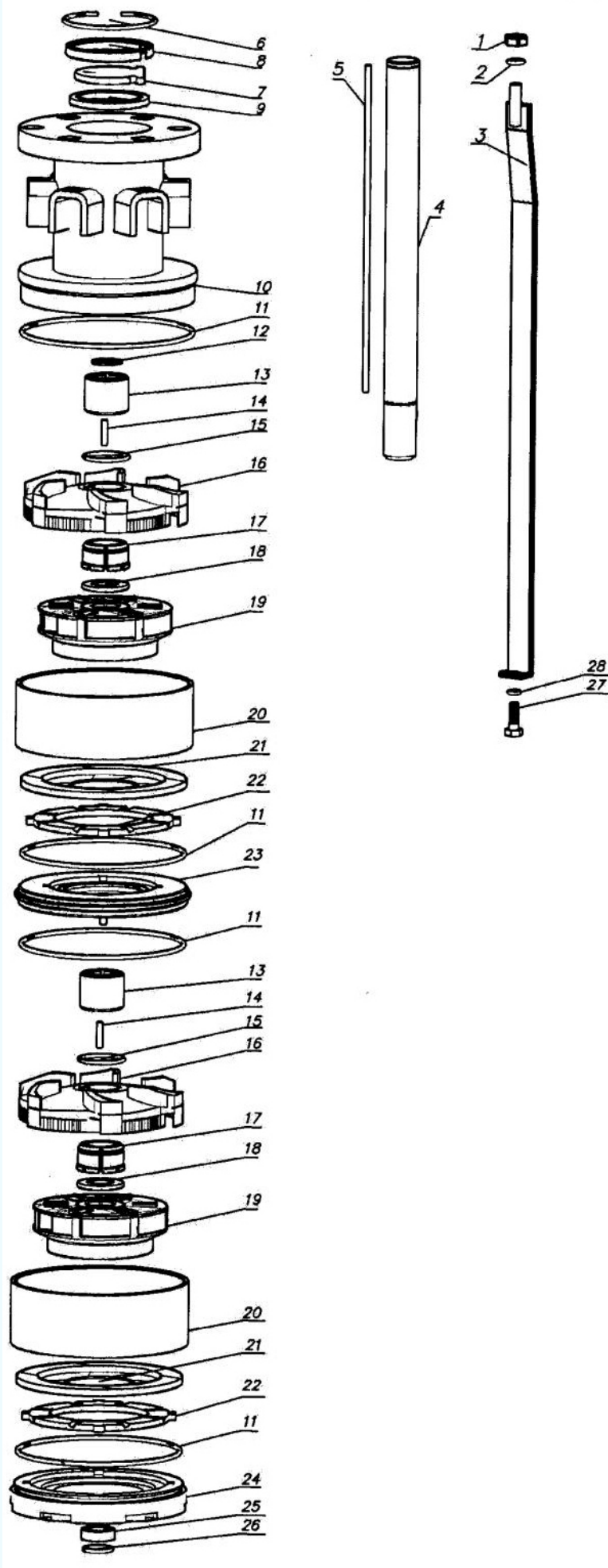
4 колонка — количество деталей входящих в изделие

№ пп	Название детали и её номер	Модель	Кол-во
1	Гайка М16 ГОСТ 5915-70	Все модели ЭЦВ12-200 и ЭЦВ12-250	6
2	Шайба 16.65Г ГОСТ 6402-78	Все модели ЭЦВ12-200 и ЭЦВ12-250	6
3	Стяжка АМТ6.427.018	ЭЦВ12-200-35нро; ЭЦВ12-210-25нро; ЭЦВ12-250-35нро	6
3	Стяжка АМТ6.427.018-01	ЭЦВ12-200-70нро; ЭЦВ12-210-55нро; ЭЦВ12-250-70нро	6
3	Стяжка АМТ6.427.018-02	ЭЦВ12-200-105нро; ЭЦВ12-250-105нро	6
3	Стяжка АМТ6.427.018-03	ЭЦВ12-200-140нро; ЭЦВ12-250-140нро	6
4	Вал АМТ8.300.043	ЭЦВ12-200-35нро; ЭЦВ12-210-25нро; ЭЦВ12-250-35нро	1
4	Вал АМТ8.300.043-01	ЭЦВ12-200-70нро; ЭЦВ12-210-55нро; ЭЦВ12-250-70нро	1
4	Вал АМТ8.300.043-02	ЭЦВ12-200-105нро; ЭЦВ12-250-105нро	1
4	Вал АМТ8.300.043-03	ЭЦВ12-200-140нро; ЭЦВ12-250-140нро	1
5	Шпонка 2-4×4 ГОСТ 23360-78	Все модели ЭЦВ12-200 и ЭЦВ12-250	125- 880
6	Кольцо пружинное АМТ9.138.005	Все модели ЭЦВ12-200 и ЭЦВ12-250	1
7	Клапан АМТ4.465.004	Все модели ЭЦВ12-200 и ЭЦВ12-250	1
8	Кольцо АМТ8.680.008	Все модели ЭЦВ12-200 и ЭЦВ12-250	1

№ пп	Название детали и её номер	Модель	Кол-во
9	Кольцо АМТ8.257.031	Все модели ЭЦВ12-200 и ЭЦВ12-250	1
10	Патрубок напорный АМТ6.411.036	Все модели ЭЦВ12-200 и ЭЦВ12-250	1
11	Кольцо АМТ8.249.013-01	Все модели ЭЦВ12-200 и ЭЦВ12-250	2-8
12	Кольцо стопорное АМТ8.241.012	Все модели ЭЦВ12-200 и ЭЦВ12-250	1
13	Втулка распорная АМТ8.220.038	Все модели ЭЦВ12-200 и ЭЦВ12-250	1-7
14	Отвод АМТ5.883.102	Все модели ЭЦВ12-200 и ЭЦВ12-250	1-4
15	Подшипник АМТ6.261.033	Все модели ЭЦВ12-200 и ЭЦВ12-250	1-4
16	Шайба 6.65Г ГОСТ 6402-78	Все модели ЭЦВ12-200 и ЭЦВ12-250	4-16
17	Болт М6×14.58.019 ГОСТ 7798-78	Все модели ЭЦВ12-200 и ЭЦВ12-250	4-16
18	Кольцо АМТ8.240.081	Все модели ЭЦВ12-200 и ЭЦВ12-250	1-4
19	Колесо рабочее АМТ5.883.101	ЭЦВ12-200-35нро; ЭЦВ12-200-70нро; ЭЦВ12-200-105нро; ЭЦВ12-200-140нро; ЭЦВ12-250-140нро	1-4
19	Колесо рабочее АМТ5.883.101-01	ЭЦВ12-210-25нро; ЭЦВ12-210-55нро	1-2
19	Колесо рабочее АМТ5.883.101-02	ЭЦВ12-250-35нро; ЭЦВ12-250-70нро; ЭЦВ12-250-105нро	1-3
20	Фланец АМТ8.230.149	Все модели ЭЦВ12-200 и ЭЦВ12-250	1-4
21	Втулка АМТ6.240.051	Все модели ЭЦВ12-200 и ЭЦВ12-250	1-4
22	Фланец АМТ8.230.157	Все модели ЭЦВ12-200 и ЭЦВ12-250 — кроме ЭЦВ12-200-35нро; ЭЦВ12-210- 25нро; ЭЦВ12-250-35нро	1-3

№ пп	Название детали и её номер	Модель	Кол-во
23	Втулка АМТ8.220.041	Все модели ЭЦВ12-200 и ЭЦВ12-250 — кроме ЭЦВ12-200-35нро; ЭЦВ12-210- 25нро; ЭЦВ12-250-35нро	2-6
24	Фланец заборный АМТ8.230.132	Все модели ЭЦВ12-200 и ЭЦВ12-250	1
25	Кольцо упорное АМТ8.240.179	Все модели ЭЦВ12-200 и ЭЦВ12-250	1
26	Кольцо АМТ8.240.015	Все модели ЭЦВ12-200 и ЭЦВ12-250	1
27	Шайба 10.65Г ГОСТ 6402-78	Все модели ЭЦВ12-200 и ЭЦВ12-250	6
28	Болт М10×20.58.019 ГОСТ 7798-78	Все модели ЭЦВ12-200 и ЭЦВ12-250	6

Запчасти для насоса ЭЦВ 12-160



Содержание таблицы запчастей:

1 колонка — номер на схеме

2 колонка — наименование детали и каталожный номер

3 колонка — модель насоса

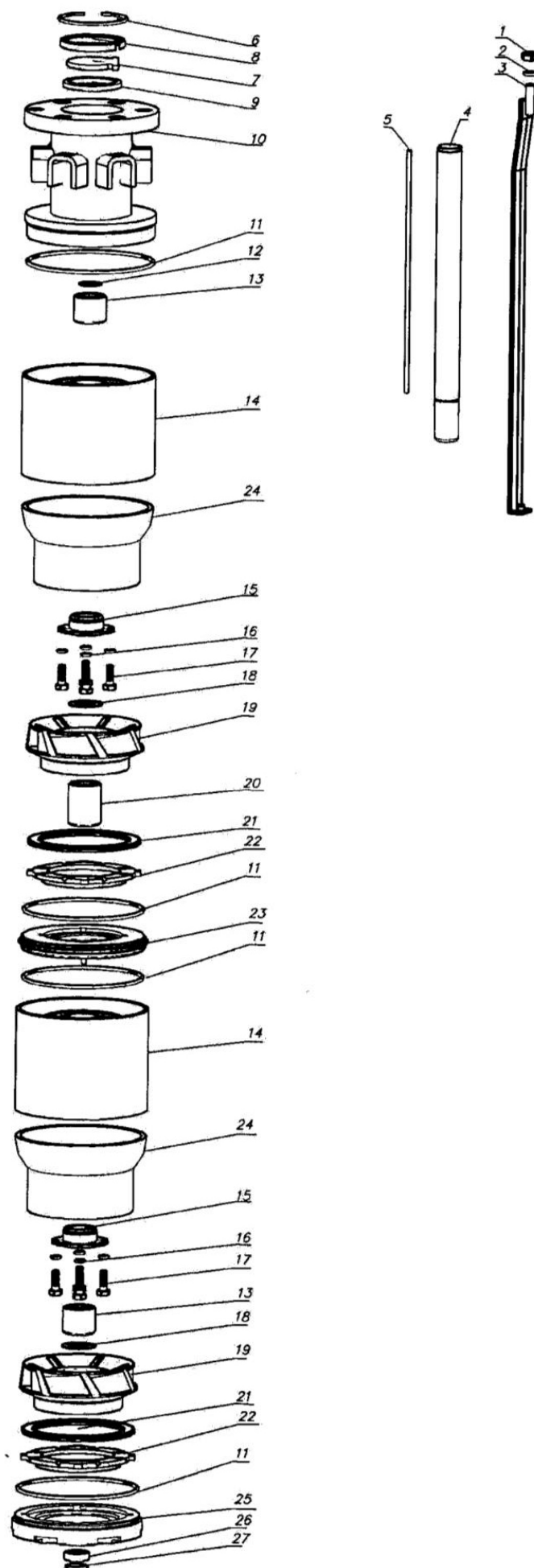
4 колонка — количество деталей входящих в изделие

№ пп	Название детали и её номер	Модель	Кол-во
1	Гайка М16 ГОСТ5915-70, шт.	Все модели ЭЦВ 12-160	6
2	Шайба 16.65Г ГОСТ6402-70, шт.	Все модели ЭЦВ 12-160	6
3	Стяжка АМТ6.427.020, шт.	ЭЦВ 12-160-65	6
3	Стяжка АМТ6.427.020-01, шт.	ЭЦВ 12-160-100	6
3	Стяжка АМТ6.427.020-02, шт.	ЭЦВ 12-160-140	6
3	Стяжка АМТ6.427.020-03, шт.	ЭЦВ 12-160-175	6
3	Стяжка АМТ6.427.020-04, шт.	ЭЦВ 12-160-200	6
4	Вал АМТ8.300.049, шт.	ЭЦВ 12-160-65	1
4	Вал АМТ8.300.049-01, шт.	ЭЦВ 12-160-100	1
4	Вал АМТ8.300.049-02, шт.	ЭЦВ 12-160-140	1
4	Вал АМТ8.300.049-03, шт.	ЭЦВ 12-160-175	1
4	Вал АМТ8.300.049-04, шт.	ЭЦВ 12-160-200	1
5	Шпонка 2-4×4xL ГОСТ23360-78, мм.	Все модели ЭЦВ 12-160	175-526
6	Кольцо пружинное АМТ9.138.005, шт.	Все модели ЭЦВ 12-160	1
7	Клапан АМТ4.465.004, шт.	Все модели ЭЦВ 12-160	1
8	Кольцо АМТ8.257.031, шт.	Все модели ЭЦВ 12-160	1

№ пп	Название детали и её номер	Модель	Кол-во
9	Кольцо АМТ8.680.008, шт.	Все модели ЭЦВ 12-160	1
10	Патрубок напорный АМТ6.411.057, шт.	Все модели ЭЦВ 12-160	1
11	Кольцо АМТ8.249.013-01, шт.	Все модели ЭЦВ 12-160	4-12
12	Кольцо стопорное АМТ8.241.012, шт.	Все модели ЭЦВ 12-160	1
13	Втулка распорная АМТ8.220.038, шт.	Все модели ЭЦВ 12-160	2-6
14	Шпонка АМТ8.970.005, шт.	Все модели ЭЦВ 12-160	2-6
15	Кольцо АМТ8.240.045, шт.	Все модели ЭЦВ 12-160	2-6
16	Отвод АМТ7.019.064, шт.	Все модели ЭЦВ 12-160	2-6
17	Подшипник АМТ6.261.019, шт.	Все модели ЭЦВ 12-160	2-6
18	Кольцо АМТ8.240.081, шт.	Все модели ЭЦВ 12-160	2-6
19	Колесо рабочее АМТ6.239.009, шт.	ЭЦВ 12-160-65; ЭЦВ 12-160-100; ЭЦВ 12-160-175	2-5
19	Колесо рабочее АМТ6.239.009-01, шт.	ЭЦВ 12-160-140	4
19	Колесо рабочее АМТ6.239.009-02, шт.	ЭЦВ 12-160-200	6
20	Кольцо АМТ8.240.056-03, шт.	Все модели ЭЦВ 12-160	2-6
21	Диск АМТ8.613.080, шт.	Все модели ЭЦВ 12-160	2-6
22	Втулка АМТ6.240.008, шт.	Все модели ЭЦВ 12-160	2-6
23	Фланец АМТ 6.411.080, шт.	Все модели ЭЦВ 12-160	1-5
24	Фланец заборный АМТ8.230.069, шт.	Все модели ЭЦВ 12-160	1

№ пп	Название детали и её номер	Модель	Кол-во
25	Кольцо упорное АМТ8.240.179, шт.	Все модели ЭЦВ 12-160	1
26	Кольцо АМТ8. 240.015-01, шт.	Все модели ЭЦВ 12-160	1
27	Болт М10 ГОСТ 7798-70, шт.	Все модели ЭЦВ 12-160	6
28	Шайба 10.65Г ГОСТ 6402-70, шт.	Все модели ЭЦВ 12-160	6

Запчасти для насоса ЗЭЦВ 10-120



Содержание таблицы запчастей:

1 колонка — номер на схеме

2 колонка — наименование детали и каталожный номер

3 колонка — модель насоса

4 колонка — количество деталей входящих в изделие

№ пп	Название детали и её номер	Модель	Кол-во
1	Гайка М16.019 ГОСТ5915-70	ЗЭЦВ10	6
2	Шайба 16.65Г ГОСТ6402-78	ЗЭЦВ10	6
3	Стяжка АМТ 6.427.046	ЗЭЦВ 10-120-20	6
3	Стяжка АМТ 6.427.046-01	ЗЭЦВ 10-120-40	6
3	Стяжка АМТ 6.427.046-02	ЗЭЦВ 10-120-60	6
3	Стяжка АМТ 6.427.046-03	ЗЭЦВ 10-120-80	6
3	Стяжка АМТ 6.427.046-04	ЗЭЦВ 10-120-100	6
3	Стяжка АМТ 6.427.046-05	ЗЭЦВ 10-120-120	6
3	Стяжка АМТ 6.427.046-06	ЗЭЦВ 10-120-140	6
3	Стяжка АМТ 6.427.046-07	ЗЭЦВ 10-120-160	6
3	Стяжка АМТ 6.427.046-08	ЗЭЦВ 10-120-180	6
3	Стяжка АМТ 6.427.046-09	ЗЭЦВ 10-120-200	6
3	Стяжка АМТ 6.427.046-10	ЗЭЦВ 10-120-215	6
3	Стяжка АМТ 6.427.046-11	ЗЭЦВ 10-120-230	6
3	Стяжка АМТ 6.427.046-12	ЗЭЦВ 10-120-250	6
4	Вал АМТ 8.300.047	ЗЭЦВ 10-120-40	1
4	Вал АМТ 8.300.047-02	ЗЭЦВ 10-120-60	1

№ пп	Название детали и её номер	Модель	Кол-во
4	Вал АМТ 8.300.047-03	3ЭЦВ 10-120-80	1
4	Вал АМТ 8.300.047-04	3ЭЦВ 10-120-20	1
4	Вал АМТ 8.300.047-05	3ЭЦВ 10-120-100	1
4	Вал АМТ 8.300.047-06	3ЭЦВ 10-120-120	1
4	Вал АМТ 8.300.047-07	3ЭЦВ 10-120-140	1
4	Вал АМТ 8.300.047-08	3ЭЦВ 10-120-160	1
4	Вал АМТ 8.300.047-09	3ЭЦВ 10-120-180	1
4	Вал АМТ 8.300.047-10	3ЭЦВ 10-120-200	1
4	Вал АМТ 8.300.047-11	3ЭЦВ 10-120-215	1
4	Вал АМТ 8.300.047-12	3ЭЦВ 10-120-230	1
4	Вал АМТ 8.300.047-13	3ЭЦВ 10-120-250	1
5	Проволока ДКВНМ 4,0 Л63 ГОСТ 1066-90, мм	3 ЭЦВ10-120	130-2168
6	Кольцо пружинное АМТ 9.138.005	3ЭЦВ10-120	1
7	Клапан АМТ 4.465.004	3 ЭЦВ10-120	1
8	Кольцо АМТ 8.680.008	3ЭЦВ10-120	1
9	Кольцо АМТ 8.257.031	3ЭЦВ10-120	1
10	Патрубок напорный АМТ 6.411.026	3 ЭЦВ10-120	1
11	Кольцо АМТ 8.249.013	3ЭЦВ10-120	3-26
12	Кольцо стопорное АМТ 8.241.012	3 ЭЦВ10-120	1
13	Втулка распорная АМТ 8.220.038	3ЭЦВ10-120	1-13

№ пп	Название детали и её номер	Модель	Кол-во
14	Отвод АМТ 5.883.116-01	3 ЭЦВ10-120	1-13
15	Подшипник АМТ 6.261.033	3 ЭЦВ10-120	1-13
16	Шайба 6.65Г ГОСТ6402-78	3 ЭЦВ10-120	4-36
17	Болт М6×14.58.019 ГОСТ 7798-78	3 ЭЦВ10-120	4-36
18	Кольцо АМТ 8.240.081	3 ЭЦВ10-120	1-13
19	Колесо рабочее АМТ 5.883.148	3ЭЦВ 10-120-20; 3ЭЦВ 10-120-40; 3ЭЦВ 10-120-60	1-3
19	Колесо рабочее АМТ 5.883.148-01	3 ЭЦВ10-120 — кроме 3ЭЦВ 10-120-20; 3ЭЦВ 10-120-40; 3ЭЦВ 10-120-60	4-13
20	Втулка АМТ 8.220.041	3 ЭЦВ10-120 — кроме 3ЭЦВ 10-120-20	1-12
21	Диск АМТ 8.613.047-01	3 ЭЦВ10-120	1-13
22	Втулка АМТ 6.240.057	3ЭЦВ10-120	1-13
23	Диафрагма АМТ 5.892.086	3ЭЦВ10-120 — кроме 3ЭЦВ 10-120-20	1-12
24	Стакан направляющий АМТ 6.215.004	3 ЭЦВ10-120	1-13
25	Фланец заборный АМТ 8.230.053-02	3 ЭЦВ10-120	1
26	Кольцо упорное АМТ 8.240.179	3 ЭЦВ10-120	1
27	Кольцо АМТ 8.240.015	3 ЭЦВ10-120	1

