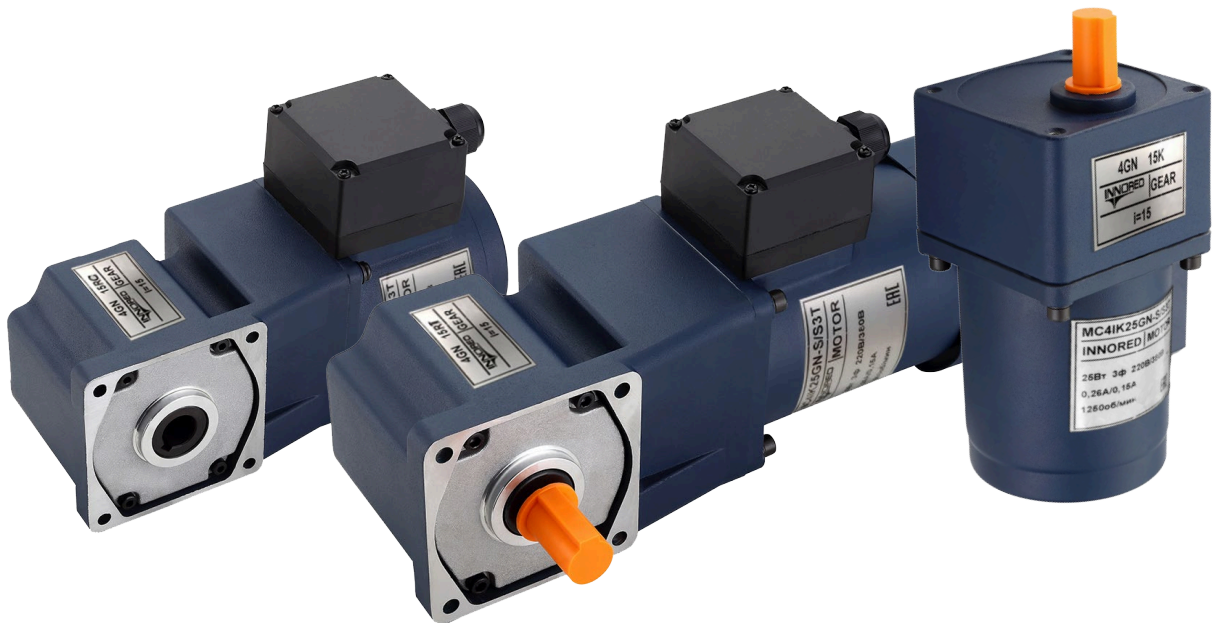




# INNORED

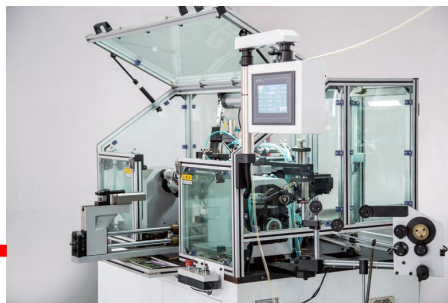


## КОМПАКТНЫЕ ЦИЛИНДРИЧЕСКИЕ МОТОР-РЕДУКТОРЫ

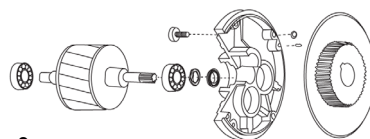
Каталог



- **ДИЗАЙН**
- **НАДЕЖНОСТЬ**
- **ДОСТУПНОСТЬ**



## СОДЕРЖАНИЕ



1. Общие технические характеристики.....стр.2
2. Кодообразование .....стр.3
3. Основные типоразмеры.....стр.4
4. Цилиндрические мотор-редукторы
  - 6Вт 60мм.....стр.6
  - 15Вт 70мм.....стр.7
  - 25Вт 80мм.....стр.8
  - 40Вт 90мм.....стр.10
  - 60Вт 90мм.....стр.12
  - 90Вт 90мм.....стр.16
  - 120Вт 90мм.....стр.18
  - 200Вт 104мм.....стр.20
  - 400Вт 120мм.....стр.22
6. Цилиндрические мотор-редукторы с регулировкой скорости
  - 6Вт 60мм .....стр.24
  - 15Вт 70мм.....стр.26
  - 25Вт 80мм.....стр.28
  - 40Вт 90мм .....стр.30
  - 60Вт 90мм .....стр.32
  - 90Вт 90мм .....стр.34
  - 120Вт 90мм .....стр.36
  - 200Вт 104мм .....стр.38
5. Конические мотор-редукторы
  - 25Вт 80мм.....стр.40
  - 40Вт 90мм.....стр.42
  - 60Вт 90мм.....стр.44
  - 90Вт 90мм.....стр.46
  - 120Вт 90мм.....стр.48
  - 200Вт 104мм.....стр.52
7. Кривые «Скорость/Крутящий момент»
8. Аксессуары
  - регулятор скорости FS-02.....стр.56
  - преобразователь частоты IRD....стр.58
  - лапы .....стр.61

## ● 6Вт ~ 400Вт

Параметр	Описание
Сопротивление изоляции	Сопротивление между обмотками и корпусом электродвигателя, измеряется при помощи мегаомметра DC500В в условиях нормальной температуры и влажности до начала работы электродвигателя. Может достигать 100МОм.
Напряжение изоляции	В условиях нормальной температуры и влажности напряжение между обмотками и корпусом электродвигателя не должно превышать 1,5Кв (1,8Кв три фазы) 50Гц/60Гц в течении одной минуты
Повышение температуры	При работе под нагрузкой температура обмоток электродвигателя не должна превышать 80°C (70°C при трехфазном напряжении питания). Измеряется методом измерения сопротивления при условиях нормальной температуры и влажности окружающей среды.
Класс изоляции	Класс В (130°C) Класс F (155°C)
Защита от перегрева	Термостат внутри (с автоматическим возвратом в рабочее состояние). Класс В – отключение: 120°C ± 5°C, включение: 80°C ± 15°C Класс F – отключение: 145°C ± 5°C, включение: 95°C ± 15°C
Температурный диапазон окружающей среды	- 10°C... + 50°C (без охлаждения)
Относительная влажность окружающей среды	≤ 85% (без образования конденсата)
Степень защиты	IP54 (с установленной клеммной коробкой)

## ● Электродвигатель

**MC 5IK 40 R GN C T F**  
 1 2 3 4 5 6 7 8

1	серия компактных мотор-редукторов
2	габарит мотора: 2:60x60мм, 3:70x70мм, 4:80x80мм, 5:90x90мм, 6:104x104мм, 7:120x120мм
3	мощность (Вт)
4	R – электродвигатель с регулировкой оборотов (только для 1ф. 220В)
5	тип вала: GN-стандартная шестерня, GU-увеличенная шестерня, А-круглый вал, А1-паз под шпонку
6	напряжение питания: С-1 фаза 220В, S/S3 – 3 фазы 220/380В
7	клеммная коробка: Т-есть, ___ - нет
8	крыльчатка охлаждения: F-есть, ___ - нет

## ● Редуктор

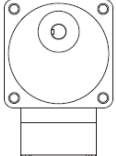
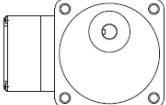
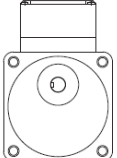
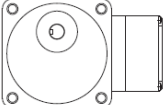
**5 GN 60 K**  
 1 2 3 4

1	габарит редуктора: 2:60x60мм, 3:70x70мм, 4:80x80мм, 5:90x90мм, 6:104x104мм, 7:120x120мм
2	тип входного вала редуктора: GN-стандартная шестерня, GU-увеличенная шестерня
3	передаточное число
4	тип редуктора: К-соосный, KB-соосный с увеличенной шестерней, RC-конический с полым валом, RT-конический с выступающим валом

Пример условного обозначения мотор-редуктора:

MC4IK25GN-S/S3T 4GN15RC	Мотор-редуктор цилиндрико-конический $i=15$ , 25 Вт, питание 380/220 В *3 ф, 50 Гц, 83.3 об/мин, 1.97 Н*м, выходной вал полый 15 мм, клеммная коробка
-------------------------	---

## ● Выбор монтажного расположения клеммной коробки

T-стандарт	T1-слева	T2-сверху	T3-справа
			

6Вт ~ 400Вт

ТАБЛИЦА ОСНОВНЫХ ТИПОРАЗМЕРОВ

ЭЛЕКТРОДВИГАТЕЛЬ			МОТОР-РЕДУКТОР			МОТОР-РЕДУКТОР С РЕГУЛИРОВКОЙ СКОРОСТИ	РЕДУКТОР			
										
Типоразмер корпуса	Мощность, Вт	Тип вала	Одна фаза 220В	Три фазы 220В	Три фазы 380В	Одна фаза 220В	Тип корпуса	Выходной фланец	Полый вал	Выступающий вал
60	6	Вал-шестерня	MC2IK6GN-C <b>P20</b>	/	/	MC2IK6RGN-C <b>P59</b>	2GN□K	/	/	/
		Круглый вал	MC2IK6A-C <b>P20</b>	/	/	MC2IK6RA-C <b>P59</b>	/	/	/	/
70	15	Вал-шестерня	MC3IK15GN-C <b>P22</b>	/	/	MC3IK15RGN-C <b>P61</b>	3GN□K	/	/	/
		Круглый вал	MC3IK15A-C <b>P22</b>	/	/	MC3IK15RA-C <b>P61</b>	/	/	/	/
80	25	Вал-шестерня	MC4IK25GN-C <b>P24</b>	MC4IK25GN-S <b>P24</b>	MC4IK25GN-S3 <b>P24</b>	MC4IK25RGN-C <b>P63</b>	4GN□K	/	46N□RC	4GN□RT
		Круглый вал	MC4IK25A-C <b>P24</b>	MC4IK25A-S <b>P24</b>	MC4IK25A-S3 <b>P24</b>	MC4IK25RA-C <b>P63</b>	/	/	/	/
90	40	Вал-шестерня	MC5IK40GN-C <b>P26</b>	MC5IK40GN-S <b>P26</b>	MC5IK40GN-S3 <b>P26</b>	MC5IK40RGN-C <b>P65</b>	5GN□K	/	/	/
		Круглый вал	MC5IK40A-C <b>P26</b>	MC5IK40A-S <b>P26</b>	MC5IK40A-S3 <b>P26</b>	MC5IK40RA-C <b>P65</b>	/	/	/	/
90	60	Вал-шестерня	MC5IK60GN-CF <b>P28</b>	MC5IK60GN-SF <b>P28</b>	MC5IK60GN-S3F <b>P28</b>	MC5IK60RGN-CF <b>P67</b>	5GN□K	/	/	/
		Круглый вал	MC5IK60A-CF <b>P28</b>	MC5IK60A-SF <b>P28</b>	MC5IK60A-S3F <b>P28</b>	MC5IK60RA-CF <b>P67</b>	/	/	/	/
		Вал-шестерня	MC5IK60GU-CF <b>P30</b>	MC5IK60GU-SF <b>P30</b>	MC5IK60GU-S3F <b>P30</b>	MC5IK60RGU-CF <b>P69</b>	5GU□KB	5GU□K	5GU□RC	5GU□RT
90	90	Вал-шестерня	MC5IK90GU-CF <b>P32</b>	MC5IK90GU-SF <b>P32</b>	MC5IK90GU-S3F <b>P32</b>	MC5IK90RGU-CF <b>P71</b>	5GU□KB	5GU□K	5GU□RC	5GU□RT
		Круглый вал	MC5IK90A-CF <b>P32</b>	MC5IK90A-SF <b>P32</b>	MC5IK90A-S3F <b>P32</b>	MC5IK90RA-CF <b>P71</b>	/	/	/	/
90	120	Вал-шестерня	MC5IK120GU-CF <b>P34</b>	MC5IK120GU-SF <b>P34</b>	MC5IK120GU-S3F <b>P34</b>	MC5IK120RGU-CF <b>P73</b>	5GU□KB	5GU□K	5GU□RC	5GU□RT
		Круглый вал	MC5IK120A-SF <b>P34</b>	MC5IK120A-SF <b>P34</b>	MC5IK120A-S3F <b>P34</b>	MC5IK120RA-SF <b>P73</b>	/	/	/	/
100	200	Вал-шестерня	MC6IK200GU-SF <b>P36</b>	MC6IK200GU-SF <b>P36</b>	MC6IK200GU-S3F <b>P36</b>	MC6IK200RGU-SF <b>P75</b>	6GU□K	/	6GU□RC	6GU□RT
		Круглый вал	MC6IK200A-SF <b>P36</b>	MC6IK200A-SF <b>P36</b>	MC6IK200A-SF <b>P36</b>	MC6IK200RA-SF <b>P75</b>	/	/	/	/
120	400	Вал-шестерня	/	MC7IK400GU-SF <b>P38</b>	MC7IK400GU-S3F <b>P38</b>	/	/	/	/	/
		Круглый вал	/	MC7IK400A-SF <b>P38</b>	MC7IK400A-S3F <b>P38</b>	/	/	/	/	/



## ЦИЛИНДРИЧЕСКИЕ МОТОР-РЕДУКТОРЫ



**INNORED**

## ● Характеристики электродвигателя

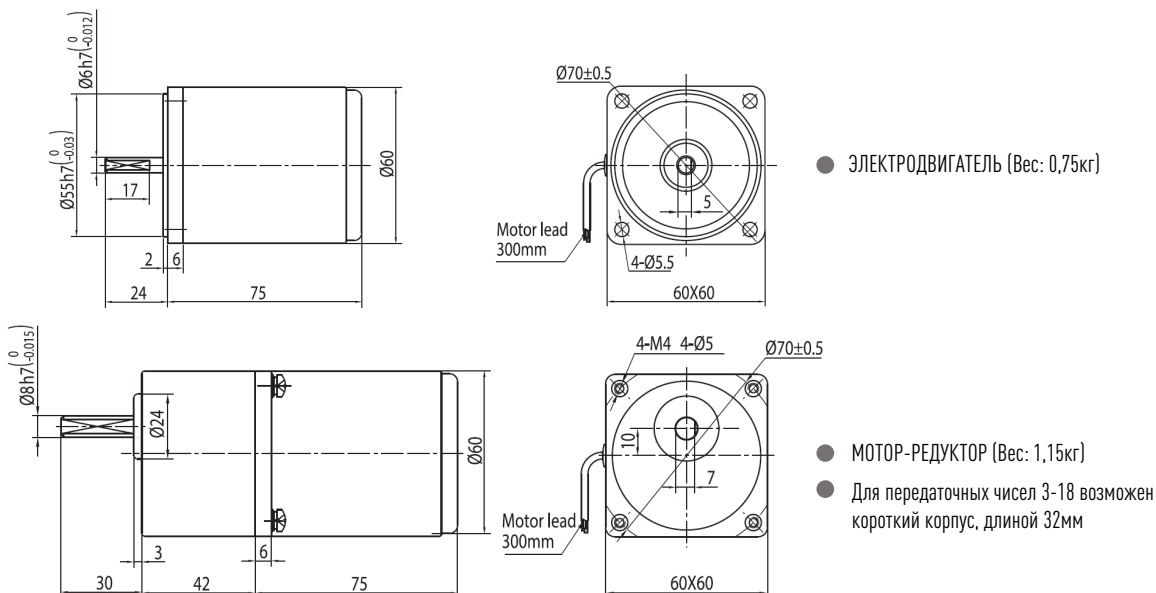
Модель электродвигателя		Мощность	Напряжение	Частота	Ток	Скорость	Крутящий момент	Стартовый момент	Конденсатор
Вал-шестерня	Круглый вал	Вт	В	Гц	А	об./мин.	мН.м	мН.м	μF/VAC
MC2IK6GN-C	MC2IK6A-C	6	1ф. 220	50	0,13	1200	44	65	0,8/450
				60	0,12	1450	34	65	

## ● Быстрый выбор

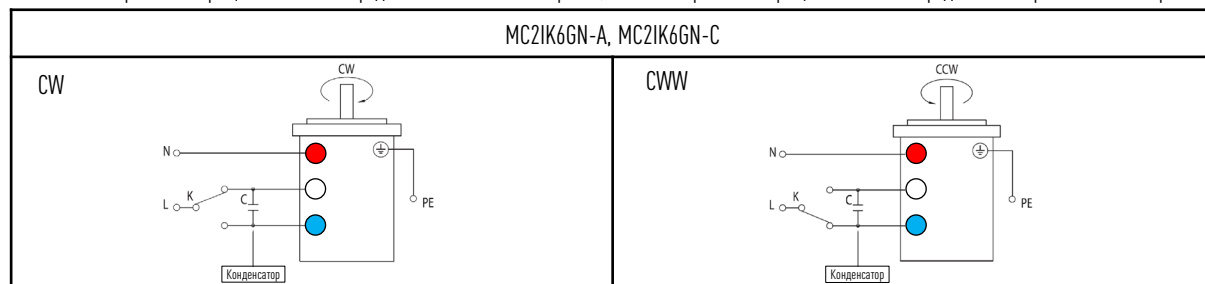
Передаточное число	3	3,6	5	6	7,5	9	10	12,5	15	18	20	25	30	36	40	50	60	75	90	100	120	150	180	200	
50Гц	Скорость, об./мин.	450	375	270	225	180	150	135	108	90	75	67,5	54	45	37,5	33,7	27	22,5	18	15	13,5	11	9	7,5	6,75
	Момент, Нм	0,10	0,13	0,18	0,21	0,27	0,32	0,36	0,45	0,54	0,64	0,70	0,80	0,96	1,16	1,29	1,61	1,74	2,17	2,60	2,89	3,00	3,00	3,00	3,00
60Гц	Скорость, об./мин.	516	430	310	258	206	172	155	124	103	86	77,5	62	51,6	43	38,7	31	25,8	20,6	17,2	15,5	12,9	10,3	8,6	7,75
	Момент, Нм	0,09	0,11	0,15	0,18	0,23	0,27	0,30	0,38	0,45	0,54	0,60	0,68	0,82	0,98	1,09	1,36	1,47	1,84	2,20	2,45	2,94	3,00	3,00	3,00

- Скорость в таблице рассчитывается исходя из средней скорости электродвигателя, деленной на коэффициент замедления. Фактическая скорость варьируется в зависимости от нагрузки в пределах от 2% до 20%
- Поле    в таблице указывает, что направление вращения выходного вала редуктора противоположно направлению вращения вала электродвигателя
- Момент на выходе рассчитывается исходя из номинального крутящего момента электродвигателя × коэффициент замедления × КПД редуктора. Максимально допустимый крутящий момент составляет 3Нм.

## ● Габаритные и присоединительные размеры, мм



- CW – направление вращения вала электродвигателя по часовой стрелке, CWW – направление вращения вала электродвигателя против часовой стрелки.



- Изменение направления вращения вала однофазного электродвигателя необходимо производить только после его полной остановки
- При попытке изменить направление вращения во время вращения двигатель может проигнорировать команду или изменить направление вращения после некоторой задержки



## ● Характеристики электродвигателя

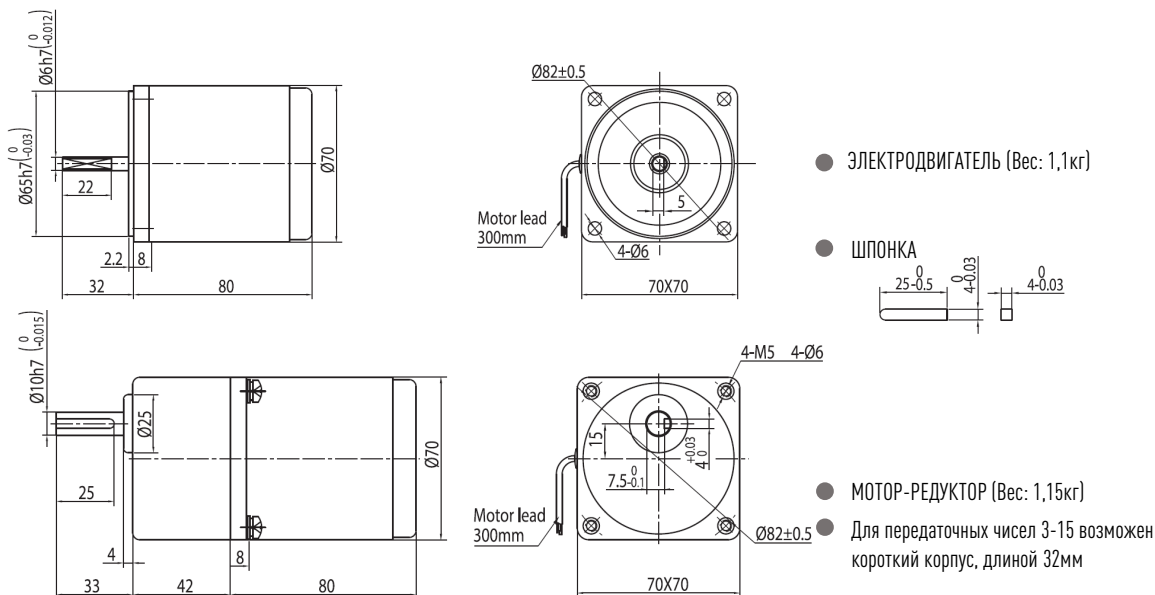
Модель электродвигателя		Мощность	Напряжение	Частота	Ток	Скорость	Крутящий момент	Стартовый момент	Конденсатор
Вал-шестерня	Круглый вал	Вт	В	Гц	А	об./мин.	мН.м	мН.м	μF/VAC
МС3К15GN-C	МС3К15А-C	15	1ф. 220	50	0,17	1250	125	84	1,2/450
				60	0,17	1450	92	86	

## ● Быстрый выбор

Передаточное число	3	3,6	5	6	7,5	9	10	12,5	15	18	20	25	30	36	40	50	60	75	90	100	120	150	180	200	
50Гц	Скорость, об./мин.	450	375	270	225	180	150	135	108	90	75	67,5	54	45	37,5	33,7	27	22,5	18	15	13,5	11	9	7,5	6,75
	Момент, Нм	0,30	0,36	0,50	0,61	0,76	0,91	1,01	1,26	1,5	1,64	1,82	2,27	2,73	3,27	3,63	4,54	4,90	5	5	5	5	5	5	5
60Гц	Скорость, об./мин.	516	430	310	258	206	172	155	124	103	86	77,5	62	51,6	43	38,7	31	25,8	20,6	17,2	15,5	12,9	10,3	8,6	7,75
	Момент, Нм	0,22	0,27	0,37	0,45	0,56	0,67	0,74	0,93	1,11	1,20	1,34	1,67	2,01	2,41	2,67	3,34	3,11	4,11	5	5	5	5	5	5

- Скорость в таблице рассчитывается исходя из средней скорости электродвигателя, деленной на коэффициент замедления. Фактическая скорость варьируется в зависимости от нагрузки в пределах от 2% до 20%
- Поле   в таблице указывает, что направление вращения выходного вала редуктора противоположно направлению вращения вала электродвигателя
- Момент на выходе рассчитывается исходя из номинального крутящего момента электродвигателя × коэффициент замедления × КПД редуктора. Максимально допустимый крутящий момент составляет 5Нм.

## ● Габаритные и присоединительные размеры, мм



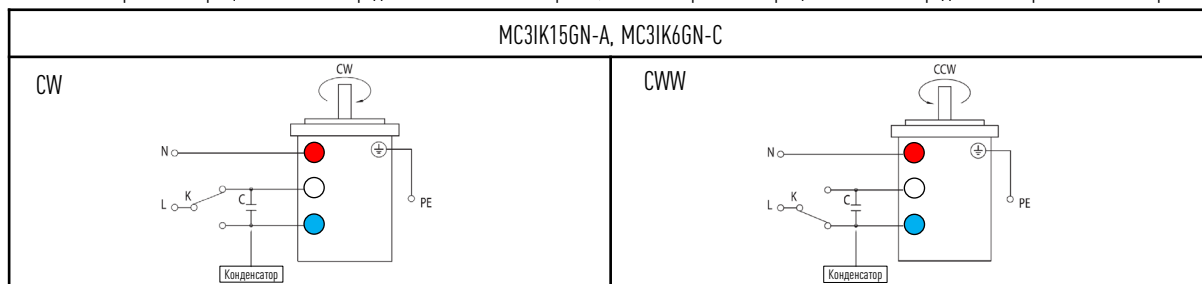
● ЭЛЕКТРОДВИГАТЕЛЬ (Вес: 1,1кг)

● ШПОНКА  
 25-0.5  
 4-0.03  
 4-0.03

● МОТОР-РЕДУКТОР (Вес: 1,15кг)

● Для передаточных чисел 3-15 возможен короткий корпус, длиной 32мм

● CW – направление вращения вала электродвигателя по часовой стрелке, CWW – направление вращения вала электродвигателя против часовой стрелки.



- Изменение направления вращения вала однофазного электродвигателя необходимо производить только после его полной остановки
- При попытке изменить направление вращения во время вращения двигатель может проигнорировать команду или изменить направление вращения после некоторой задержки

## ● Характеристики электродвигателя

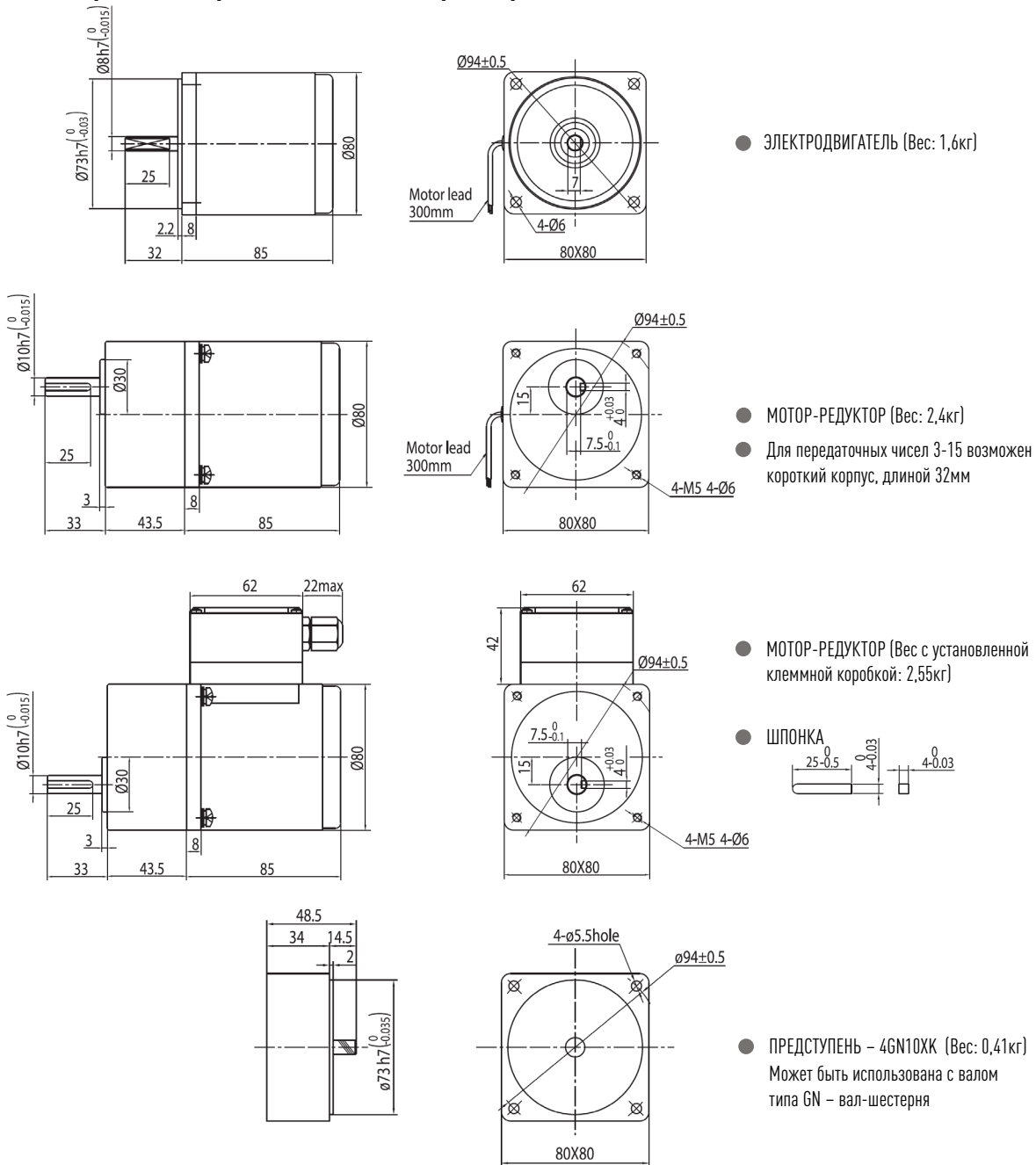
Модель электродвигателя		Мощность	Напряжение	Частота	Ток	Скорость	Крутящий момент	Стартовый момент	Конденсатор
Вал-шестерня	Круглый вал	Вт	В	Гц	А	об./мин.	мН.м	мН.м	μF/VAC
MC4IK25GN-C	MC4IK25A-C	25	1ф. 220	50	0,24	1250	184	165	1,8/450
				60	0,24	1550	149	168	
MC4IK25GN-S	MC4IK25A-S	25	3ф. 220	50	0,26	1250	181	543	/
				60	0,21	1550	150	389	
MC4IK25GN-S3	MC4IK25A-S3	25	3ф. 380	50	0,15	1250	182	556	/
				60	0,12	1550	149	400	

## ● Быстрый выбор

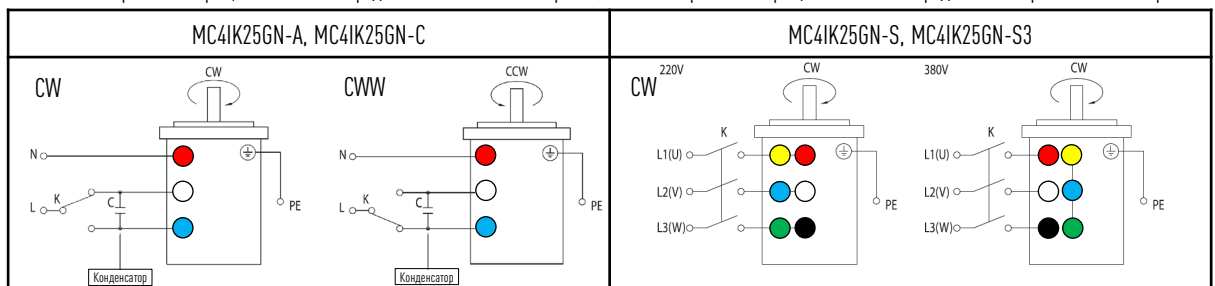
Передаточное число		3	3,6	5	6	7,5	9	10	12,5	15	18	20	25	30	36	40	50	60	75	90	100	120	150	180	200
50Гц	Скорость, об./мин.	450	375	270	225	180	150	135	108	90	75	67,5	54	45	37,5	33,7	27	22,5	18	15	13,5	11	9	7,5	6,75
	Момент, Нм	0,45	0,54	0,75	0,90	1,12	1,35	1,50	1,87	2,25	2,69	2,99	3,37	4,04	4,85	5,39	6,74	7,27	8	8	8	8	8	8	8
60Гц	Скорость, об./мин.	516	430	310	258	206	172	155	124	103	86	77,5	62	51,6	43	38,7	31	25,8	20,6	17,2	15,5	12,9	10,3	8,6	7,75
	Момент, Нм	0,36	0,44	0,61	0,73	0,91	1,09	1,21	1,52	1,82	2,18	2,43	2,73	3,27	3,93	4,37	5,46	6,55	8	8	8	8	8	8	8

- Скорость в таблице рассчитывается исходя из средней скорости электродвигателя, деленной на коэффициент замедления. Фактическая скорость варьируется в зависимости от нагрузки в пределах от 2% до 20%
- Поле   в таблице указывает, что направление вращения выходного вала редуктора противоположно направлению вращения вала электродвигателя
- Момент на выходе рассчитывается исходя из номинального крутящего момента электродвигателя × коэффициент замедления × КПД редуктора. Максимально допустимый крутящий момент составляет 8Нм.

## ● Габаритные и присоединительные размеры, мм



● CW – направление вращения вала электродвигателя по часовой стрелке, CWW – направление вращения вала электродвигателя против часовой стрелки.



- Изменение направления вращения вала однофазного электродвигателя необходимо производить только после его полной остановки
- При попытке изменить направление вращения во время вращения двигатель может проигнорировать команду или изменить направление вращения после некоторой задержки
- Изменить направление вращения вала трехфазного электродвигателя возможно путем смены любых двух соединений (L1, L2, L3) между собой

## ● Характеристики электродвигателя

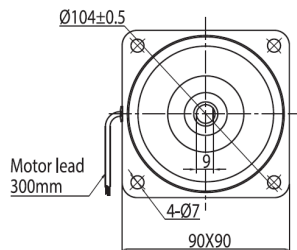
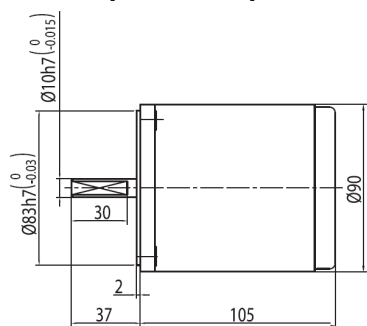
Модель электродвигателя		Мощность	Напряжение	Частота	Ток	Скорость	Крутящий момент	Стартовый момент	Конденсатор
Вал-шестерня	Круглый вал	Вт	В	Гц	А	об./мин.	мН.м	мН.м	μF/VAC
МС51К40GN-C	МС51К40А-C	40	1ф. 220	50	0,35	1350	294	194	2,5/450
				60	0,35	1550	232	199	
МС51К40GN-S	МС51К40А-S	40	3ф. 220	50	0,32	1350	284	1130	/
				60	0,28	1550	241	846	
МС51К40GN-S3	МС51К40А-S3	40	3ф. 380	50	0,18	1350	284	1086	/
				60	0,16	1550	241	837	

## ● Быстрый выбор

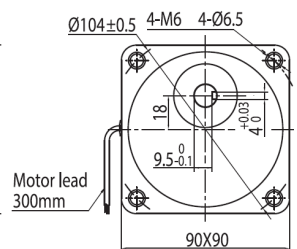
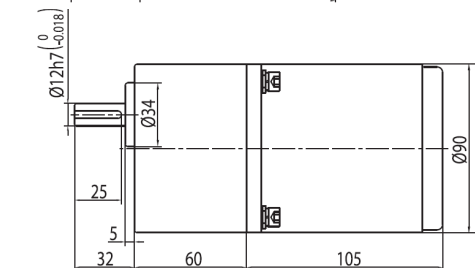
Передаточное число	3	3,6	5	6	7,5	9	10	12,5	15	18	20	25	30	36	40	50	60	75	90	100	120	150	180	200	
50Гц	Скорость, об./мин.	450	375	270	225	180	150	135	108	90	75	67,5	54	45	37,5	33,7	27	22,5	18	15	13,5	11	9	7,5	6,75
	Момент, Нм	0,71	0,86	1,19	1,43	1,79	2,14	2,38	2,98	3,57	3,86	4,29	5,36	6,43	7,72	7,72	9,64	10	10	10	10	10	10	10	10
60Гц	Скорость, об./мин.	516	430	310	258	206	172	155	124	103	86	77,5	62	51,6	43	38,7	31	25,8	20,6	17,2	15,5	12,9	10,3	8,6	7,75
	Момент, Нм	0,56	0,68	0,94	1,13	1,41	1,69	1,88	2,35	2,82	3,04	3,38	4,23	5,07	6,09	6,09	7,61	9,13	10	10	10	10	10	10	10

- Скорость в таблице рассчитывается исходя из средней скорости электродвигателя, деленной на коэффициент замедления. Фактическая скорость варьируется в зависимости от нагрузки в пределах от 2% до 20%
- Поле в таблице указывает, что направление вращения выходного вала редуктора противоположно направлению вращения вала электродвигателя
- Момент на выходе рассчитывается исходя из номинального крутящего момента электродвигателя × коэффициент замедления × КПД редуктора. Максимально допустимый крутящий момент составляет 10Нм.

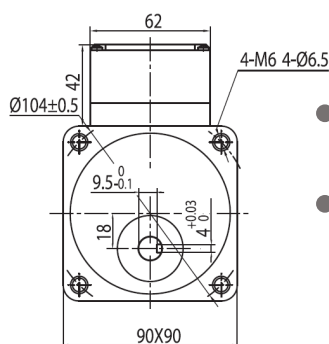
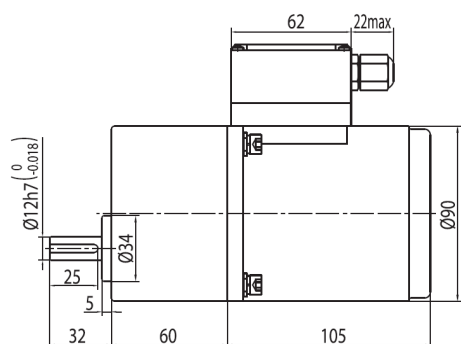
## Габаритные и присоединительные размеры, мм



- ЭЛЕКТРОДВИГАТЕЛЬ (Вес: 2,4кг)

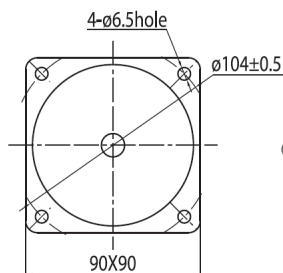
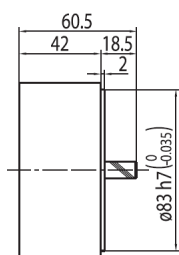
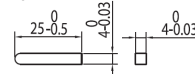


- МОТОР-РЕДУКТОР (Вес: 3,75кг)
- Для передаточных чисел 3-20 возможен короткий корпус, длиной 42мм



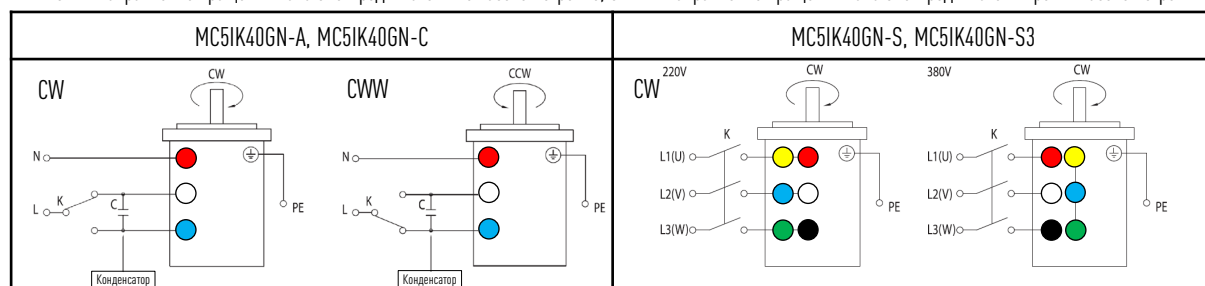
- МОТОР-РЕДУКТОР (Вес с установленной клеммной коробкой: 3,90кг)

- ШПОНКА



- ПРЕДСТУПЬ - 5GN10XK (Вес: 0,60кг)  
Может быть использована с валом типа GN - вал-шестерня

- CW – направление вращения вала электродвигателя по часовой стрелке, CWW – направление вращения вала электродвигателя против часовой стрелки.



- Изменение направления вращения вала однофазного электродвигателя необходимо производить только после его полной остановки
- При попытке изменить направление вращения во время вращения двигатель может проигнорировать команду или изменить направление вращения после некоторой задержки
- Изменить направление вращения вала трехфазного электродвигателя возможно путем смены любых двух соединений (L1, L2, L3) между собой

### ● Характеристики электродвигателя

Модель электродвигателя		Мощность	Напряжение	Частота	Ток	Скорость	Крутящий момент	Стартовый момент	Конденсатор
Вал-шестерня	Круглый вал	Вт	В	Гц	А	об./мин.	мН.м	мН.м	μF/VAC
МС51К60GN-CF	МС51К60А-CF	60	1ф. 220	50	0,50	1350	427	384	4,0/450
				60	0,54	1550	353	384	
МС51К60GN-SF	МС51К60А-SF	60	3ф. 220	50	0,38	1350	465	1110	/
				60	0,35	1550	390	840	
МС51К60GN-S3F	МС51К60А-S3F	60	3ф. 380	50	0,22	1350	464	1080	/
				60	0,20	1550	390	837	

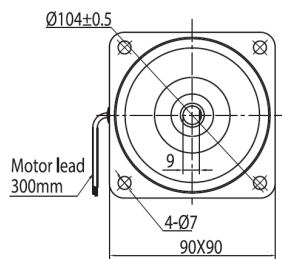
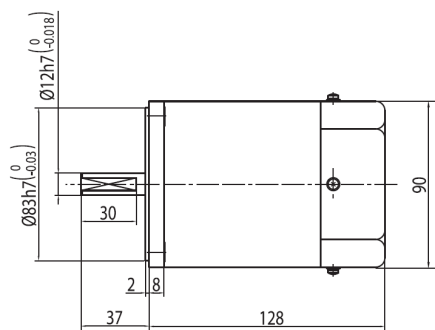
### ● Быстрый выбор

Передаточное число		3	3,6	5	6	7,5	9	10	12,5	15	18	20	25	30	36	40	50	60	75	90	100	120	150	180	200
50Гц	Скорость, об./мин.	450	375	270	225	180	150	135	108	90	75	67,5	54	45	37,5	33,7	27	22,5	18	15	13,5	11	9	7,5	6,75
	Момент, Нм	0,99	1,18	1,64	1,97	2,47	2,96	3,29	4,11	4,93	5,33	5,92	7,40	8,88	10	10	10	10	10	10	10	10	10	10	10
60Гц	Скорость, об./мин.	516	430	310	258	206	172	155	124	103	86	77,5	62	51,6	43	38,7	31	25,8	20,6	17,2	15,5	12,9	10,3	8,6	7,75
	Момент, Нм	0,86	1,03	1,43	1,72	2,14	2,57	2,86	3,57	4,29	4,63	5,15	6,43	7,22	9,26	9,5	10	10	10	10	10	10	10	10	10

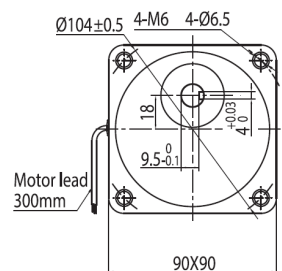
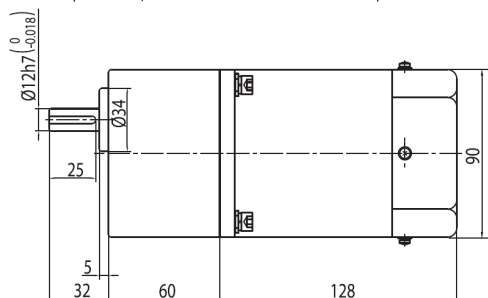
- Скорость в таблице рассчитывается исходя из средней скорости электродвигателя, деленной на коэффициент замедления. Фактическая скорость варьируется в зависимости от нагрузки в пределах от 2% до 20%
- Поле в таблице указывает, что направление вращения выходного вала редуктора противоположно направлению вращения вала электродвигателя
- Момент на выходе рассчитывается исходя из номинального крутящего момента электродвигателя × коэффициент замедления × КПД редуктора. Максимально допустимый крутящий момент составляет 10Нм.



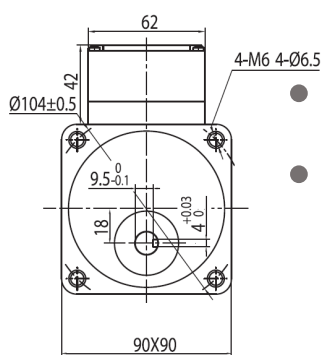
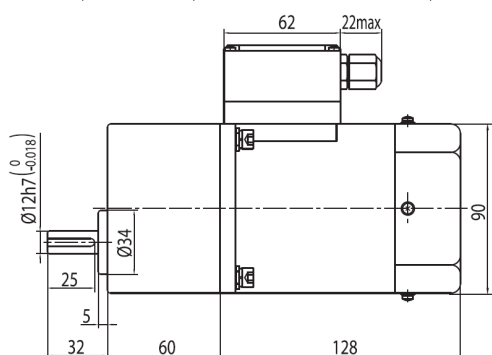
## Габаритные и присоединительные размеры, мм



- ЭЛЕКТРОДВИГАТЕЛЬ (Вес: 2,7кг)

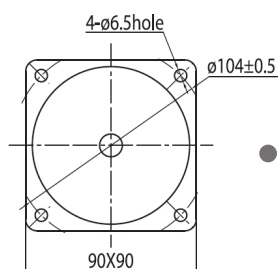
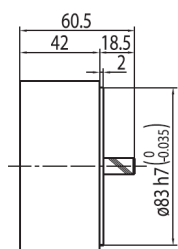
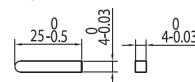


- МОТОР-РЕДУКТОР (Вес: 4,05кг)
- Для передаточных чисел 3-18 возможен короткий корпус, длиной 42мм



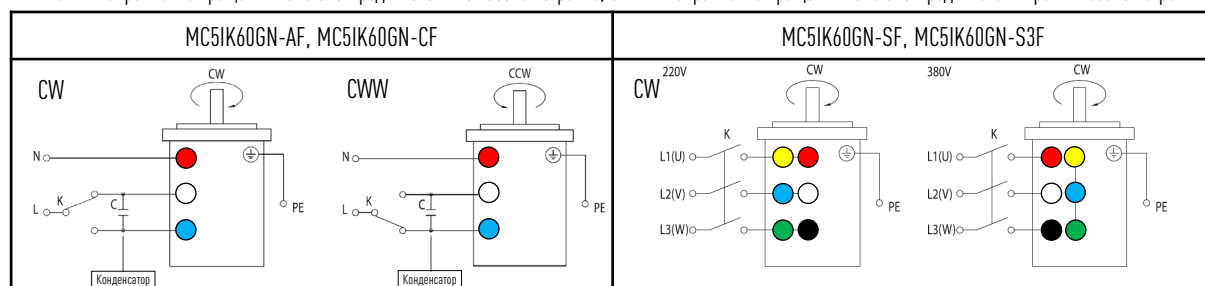
- МОТОР-РЕДУКТОР (Вес с установленной клеммной коробкой: 4,2кг)

- ШПОНКА



- ПРЕДСТУПЕНЬ – 5GN10XK (Вес: 0,60кг)  
Может быть использована с валом типа GN – вал-шестерня

- CW – направление вращения вала электродвигателя по часовой стрелке, CWW – направление вращения вала электродвигателя против часовой стрелки.



- Изменение направления вращения вала однофазного электродвигателя необходимо производить только после его полной остановки
- При попытке изменить направление вращения во время вращения двигатель может проигнорировать команду или изменить направление вращения после некоторой задержки
- Изменить направление вращения вала трехфазного электродвигателя возможно путем смены любых двух соединений (L1, L2, L3) между собой

## ● Характеристики электродвигателя

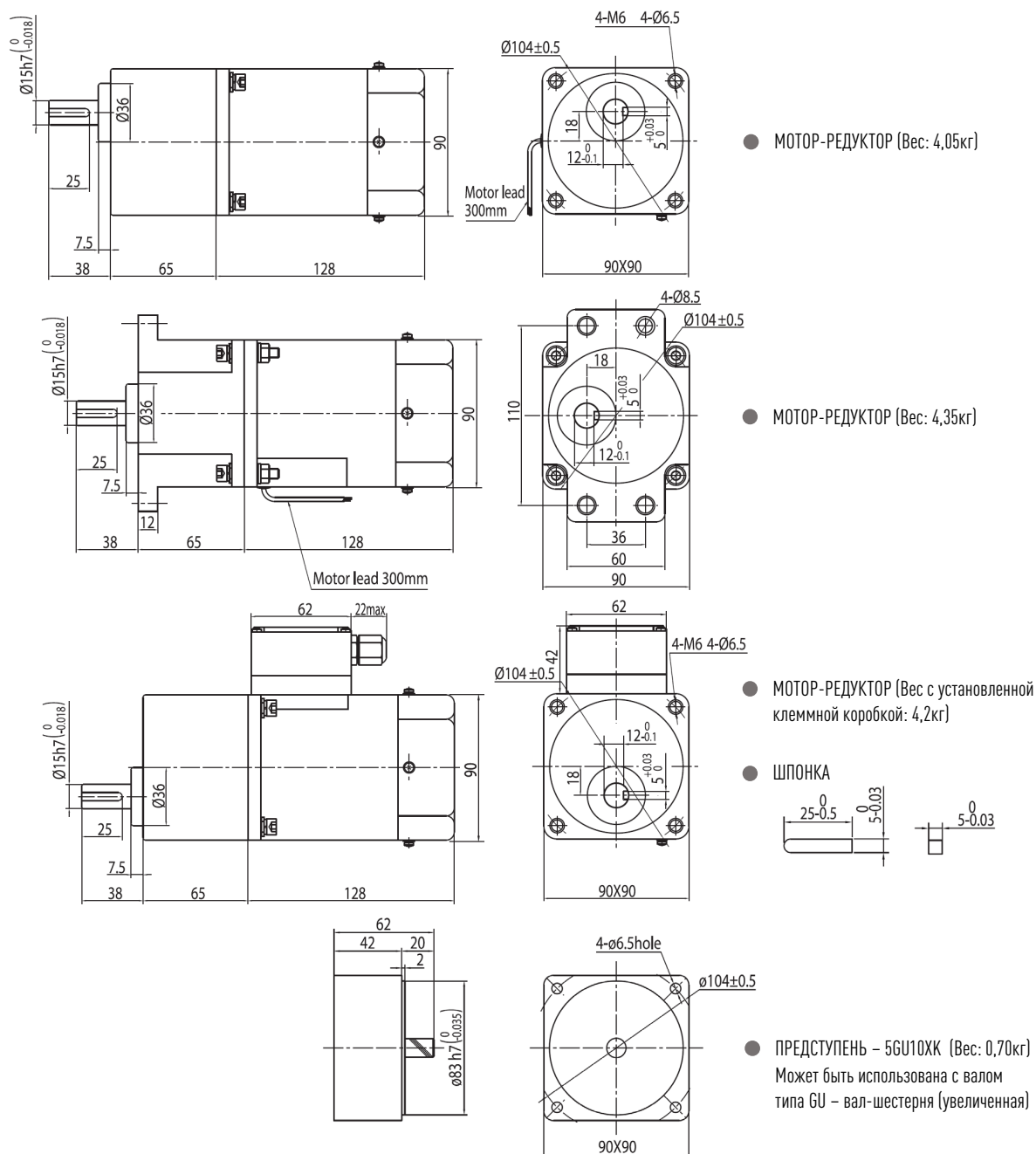
Модель электродвигателя		Мощность	Напряжение	Частота	Ток	Скорость	Крутящий момент	Стартовый момент	Конденсатор
Вал-шестерня	Круглый вал	Вт	В	Гц	А	об./мин.	мН.м	мН.м	μF/VAC
МС51К60GU-CF	МС51К60А-CF	60	1ф. 220	50	0,50	1350	427	384	4,0/450
				60	0,54	1550	353	384	
МС51К60GU-SF	МС51К60А-SF	60	3ф. 220	50	0,38	1350	465	1110	/
				60	0,35	1550	390	840	
МС51К60GU-S3F	МС51К60А-S3F	60	3ф. 380	50	0,22	1350	464	1080	/
				60	0,20	1550	390	837	

## ● Быстрый выбор

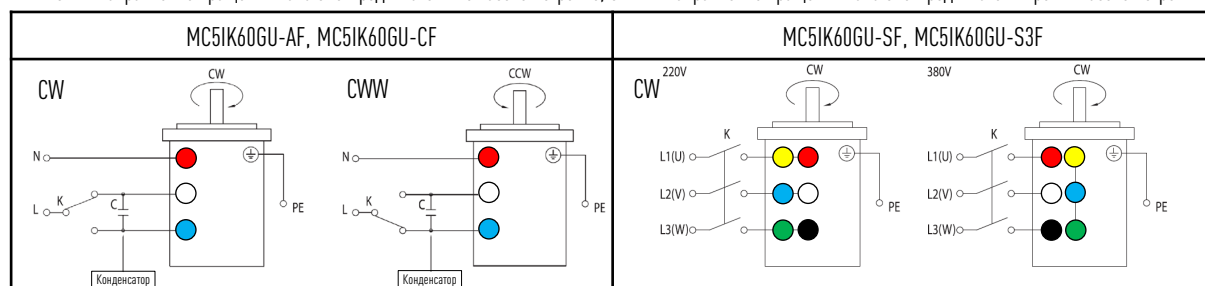
Передаточное число	3	3,6	5	6	7,5	9	10	12,5	15	18	20	25	30	36	40	50	60	75	90	100	120	150	180	200	
50Гц	Скорость, об./мин.	450	375	270	225	180	150	135	108	90	75	67,5	54	45	37,5	33,7	27	22,5	18	15	13,5	11	9	7,5	6,75
	Момент, Нм	0,99	1,18	1,64	1,97	2,47	2,96	2,96	3,70	4,44	5,33	5,33	6,66	7,99	9,59	10,66	13,32	15,98	19,98	20	20	20	20	20	20
60Гц	Скорость, об./мин.	516	430	310	258	206	172	155	124	103	86	77,5	62	51,6	43	38,7	31	25,8	20,6	17,2	15,5	12,9	10,3	8,6	7,75
	Момент, Нм	0,86	1,03	1,43	1,72	2,14	2,57	2,87	3,22	3,86	4,63	5,01	5,79	6,95	8,34	9,26	11,58	13,90	17,37	18,76	20	20	20	20	20

- Скорость в таблице рассчитывается исходя из средней скорости электродвигателя, деленной на коэффициент замедления. Фактическая скорость варьируется в зависимости от нагрузки в пределах от 2% до 20%
- Поле в таблице указывает, что направление вращения выходного вала редуктора противоположно направлению вращения вала электродвигателя
- Момент на выходе рассчитывается исходя из номинального крутящего момента электродвигателя × коэффициент замедления × КПД редуктора. Максимально допустимый крутящий момент составляет 20Нм.

## ● Габаритные и присоединительные размеры, мм



● CW – направление вращения вала электродвигателя по часовой стрелке, CWW – направление вращения вала электродвигателя против часовой стрелки.



- Изменение направления вращения вала однофазного электродвигателя необходимо производить только после его полной остановки
- При попытке изменить направление вращения во время вращения двигатель может проигнорировать команду или изменить направление вращения после некоторой задержки
- Изменить направление вращения вала трехфазного электродвигателя возможно путем смены любых двух соединений (L1, L2, L3) между собой

## ● Характеристики электродвигателя

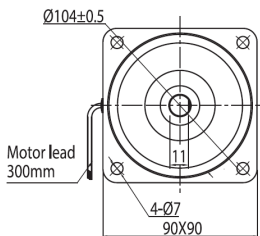
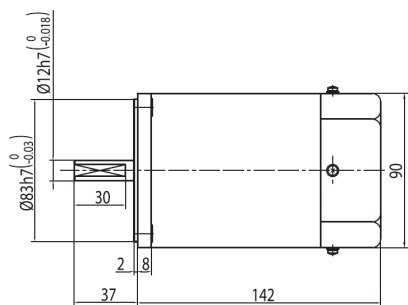
Модель электродвигателя		Мощность	Напряжение	Частота	Ток	Скорость	Крутящий момент	Стартовый момент	Конденсатор
Вал-шестерня	Круглый вал	Вт	В	Гц	А	об./мин.	мН.м	мН.м	μF/VAC
МС51К90ГУ-СF	МС51К90А-СF	90	1ф. 220	50	0,64	1350	643	459	5,0/450
				60	0,71	1550	530	450	
МС51К90ГУ-СF	МС51К90А-СF	90	3ф. 220	50	0,74	1350	625	2800	/
				60	0,61	1550	527	2150	
МС51К90ГУ-С3F	МС51К90А-С3F	90	3ф. 380	50	0,42	1350	625	2660	/
				60	0,35	1550	519	2030	

## ● Быстрый выбор

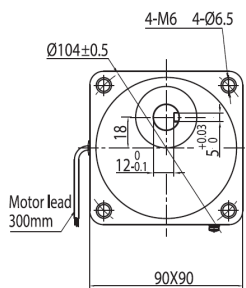
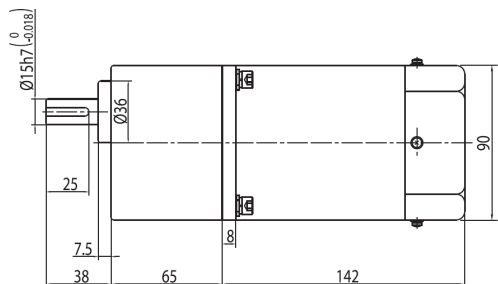
Передаточное число		3	3,6	5	6	7,5	9	10	12,5	15	18	20	25	30	36	40	50	60	75	90	100	120	150	180	200
50Гц	Скорость, об./мин.	450	375	270	225	180	150	135	108	90	75	67,5	54	45	37,5	33,7	27	22,5	18	15	13,5	11	9	7,5	6,75
	Момент, Нм	1,56	1,88	2,6	3,13	3,91	4,69	5,1	5,86	7,03	8,44	8,8	10,55	12,66	15,19	16,88	20	20	20	20	20	20	20	20	20
60Гц	Скорость, об./мин.	516	430	310	258	206	172	155	124	103	86	77,5	62	51,6	43	38,7	31	25,8	20,6	17,2	15,5	12,9	10,3	8,6	7,75
	Момент, Нм	1,29	1,55	2,15	2,58	3,22	3,86	4,3	4,83	5,80	6,96	7,3	8,69	10,43	12,52	13,91	17,39	20	20	20	20	20	20	20	20

- Скорость в таблице рассчитывается исходя из средней скорости электродвигателя, деленной на коэффициент замедления. Фактическая скорость варьируется в зависимости от нагрузки в пределах от 2% до 20%
- Поле   в таблице указывает, что направление вращения выходного вала редуктора противоположно направлению вращения вала электродвигателя
- Момент на выходе рассчитывается исходя из номинального крутящего момента электродвигателя × коэффициент замедления × КПД редуктора. Максимально допустимый крутящий момент составляет 20Нм.

## ● Габаритные и присоединительные размеры, мм

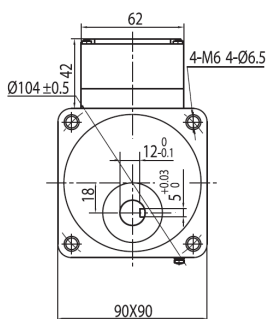
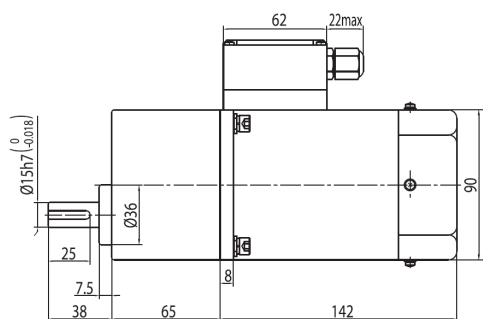
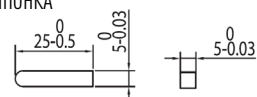


● ЭЛЕКТРОДВИГАТЕЛЬ (Вес: 2,7кг)

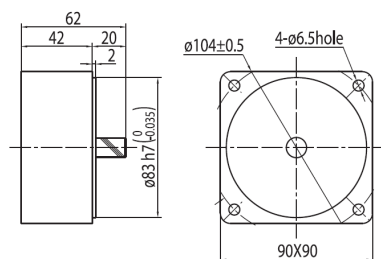
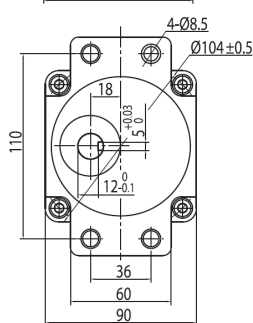
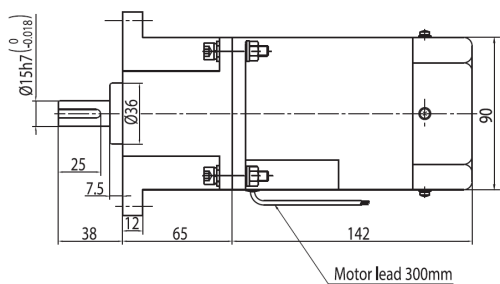


● МОТОР-РЕДУКТОР (Вес: 4,2кг)

● ШПОНКА



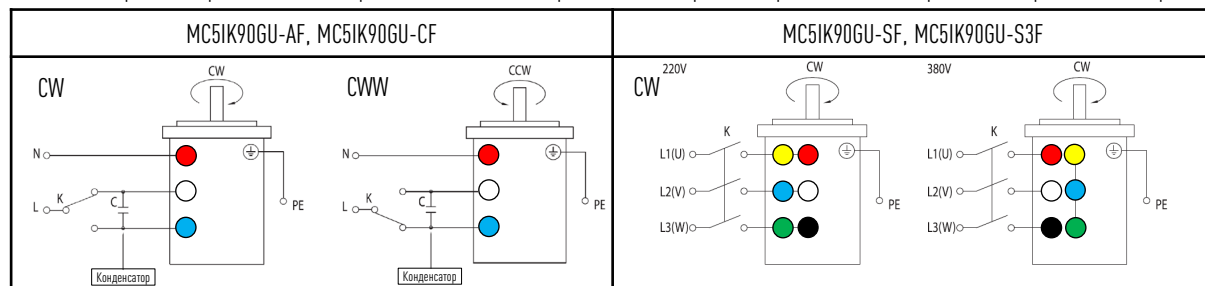
● МОТОР-РЕДУКТОР (Вес с установленной клеммной коробкой: 4,35кг)



● МОТОР-РЕДУКТОР (Вес: 4,2кг)

● ПРЕДСТУПЕНЬ – 5GU10XK (Вес: 0,70кг)  
Может быть использована с валом типа GU – вал-шестерня (увеличенная)

● CW – направление вращения вала электродвигателя по часовой стрелке, CWW – направление вращения вала электродвигателя против часовой стрелки.



- Изменение направления вращения вала однофазного электродвигателя необходимо производить только после его полной остановки
- При попытке изменить направление вращения во время вращения двигатель может проигнорировать команду или изменить направление вращения после некоторой задержки

## ● Характеристики электродвигателя

Модель электродвигателя		Мощность	Напряжение	Частота	Ток	Скорость	Крутящий момент	Стартовый момент	Конденсатор
Вал-шестерня	Круглый вал	Вт	В	Гц	А	об./мин.	мН.м	мН.м	μF/VAC
МС5К120GU-CF	МС5К120А-CF	120	1ф. 220	50	0,87	1350	874	663	6,0/450
				60	0,90	1550	709	655	
МС5К120GU-SF	МС5К120А-SF	120	3ф. 220	50	0,81	1350	879	2800	/
				60	0,70	1550	735	2150	
МС5К120GU-S3F	МС5К120А-S3F	120	3ф. 380	50	0,46	1350	879	2660	/
				60	0,40	1550	731	2030	

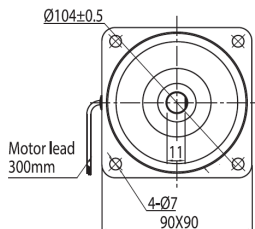
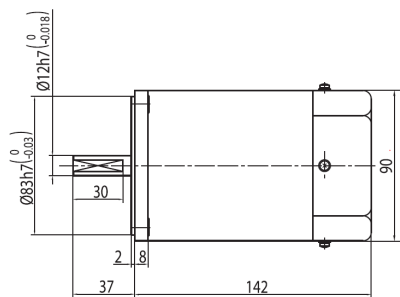
## ● Быстрый выбор

Передаточное число	3	3,6	5	6	7,5	9	10	12,5	15	18	20	25	30	36	40	50	60	75	90	100	120	150	180	200	
50Гц	Скорость, об./мин.	450	375	270	225	180	150	135	108	90	75	67,5	54	45	37,5	33,7	27	22,5	18	15	13,5	11	9	7,5	6,75
	Момент, Нм	2,12	2,55	3,54	4,25	5,31	6,37	6,9	7,96	9,56	11,47	12	14,36	17,20	20	20	20	20	20	20	20	20	20	20	20
60Гц	Скорость, об./мин.	516	430	310	258	206	172	155	124	103	86	77,5	62	51,6	43	38,7	31	25,8	20,6	17,2	15,5	12,9	10,3	8,6	7,75
	Момент, Нм	1,72	2,07	2,87	3,45	4,31	5,17	5,8	6,46	7,75	9,30	9,9	11,63	13,96	16,75	18,61	20	20	20	20	20	20	20	20	20

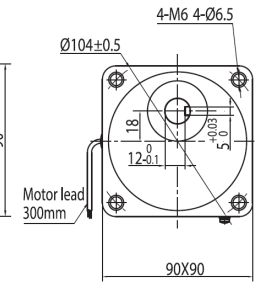
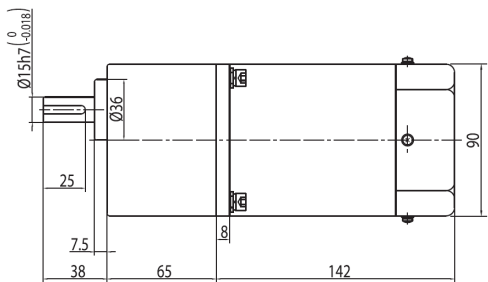
- Скорость в таблице рассчитывается исходя из средней скорости электродвигателя, деленной на коэффициент замедления. Фактическая скорость варьируется в зависимости от нагрузки в пределах от 2% до 20%
- Поле в таблице указывает, что направление вращения выходного вала редуктора противоположно направлению вращения вала электродвигателя
- Момент на выходе рассчитывается исходя из номинального крутящего момента электродвигателя × коэффициент замедления × КПД редуктора. Максимально допустимый крутящий момент составляет 20Нм.



● Габаритные и присоединительные размеры, мм

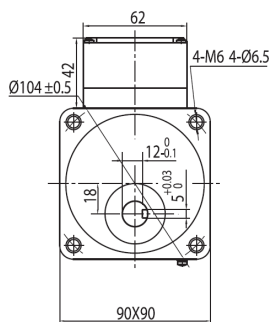
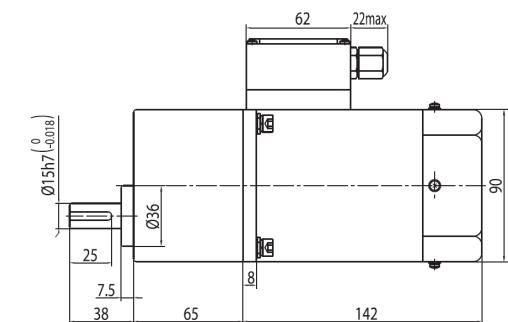


● ЭЛЕКТРОДВИГАТЕЛЬ (Вес: 3,4кг)

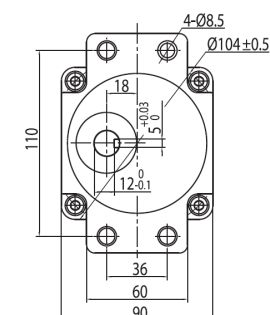
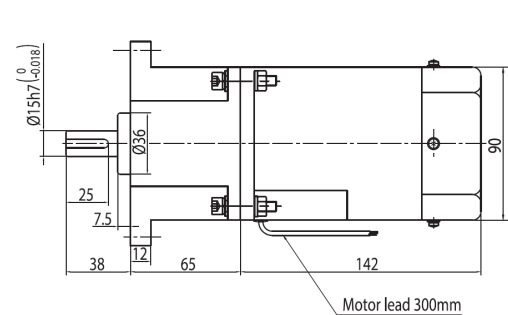


● МОТОР-РЕДУКТОР (Вес: 4,9кг)

● ШПОНКА



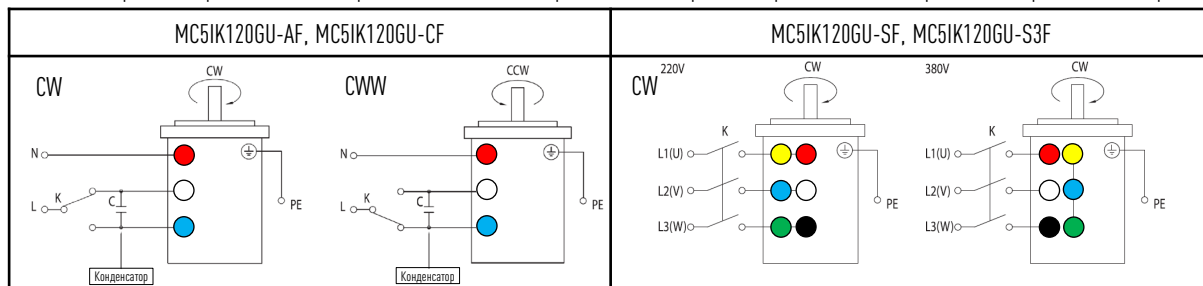
● МОТОР-РЕДУКТОР (Вес с установленной клеммной коробкой: 5,05кг)



● ПРЕДСТУПЕНЬ – 5GU10XK (Вес: 0,70кг)

Может быть использована с валом типа GU – вал-шестерня (увеличенная)

● CW – направление вращения вала электродвигателя по часовой стрелке, CWW – направление вращения вала электродвигателя против часовой стрелки.



- Изменение направления вращения вала однофазного электродвигателя необходимо производить только после его полной остановки
- При попытке изменить направление вращения во время вращения двигатель может проигнорировать команду или изменить направление вращения после некоторой задержки
- Изменить направление вращения вала трехфазного электродвигателя возможно путем смены любых двух соединений (L1, L2, L3) между собой

## ● Характеристики электродвигателя

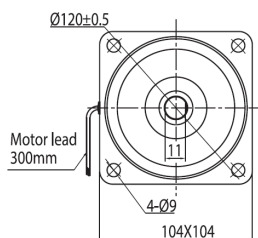
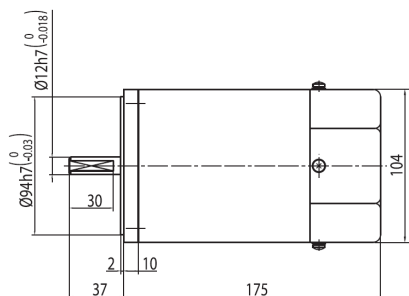
Модель электродвигателя		Мощность	Напряжение	Частота	Ток	Скорость	Крутящий момент	Стартовый момент	Конденсатор
Вал-шестерня	Круглый вал	Вт	В	Гц	А	об./мин.	мН.м	мН.м	μF/VAC
МС61К200GU-CF	МС61К200А-CF	200	1ф. 220	50	1,31	1350	1281	1290	12,0/450
				60	1,73	1550	1060	1220	
МС61К200GU-SF	МС61К200А-SF	200	3ф. 220	50	1,17	1350	1460	4620	/
				60	0,98	1550	1060	3420	
МС61К200GU-S3F	МС61К200А-S3F	200	3ф. 380	50	0,66	1350	1550	4500	/
				60	0,57	1550	1350	3500	

## ● Быстрый выбор

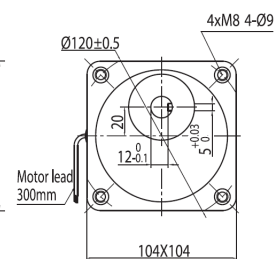
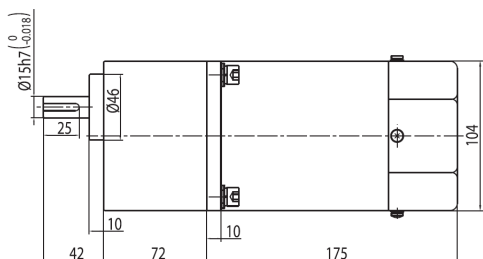
Передаточное число	3	3,6	5	6	7,5	9	10	12,5	15	18	20	25	30	36	40	50	60	75	90	100	120	150	180	200	
50Гц	Скорость, об./мин.	450	375	270	225	180	150	135	108	90	75	67,5	54	45	37,5	33,7	27	22,5	18	15	13,5	11	9	7,5	6,75
	Момент, Нм	3,11	3,74	5,19	6,23	7,78	9,34	9,34	11,67	14,01	16,81	16,81	21,01	25,21	30,26	33,62	40	40	40	40	40	40	40	40	40
60Гц	Скорость, об./мин.	516	430	310	258	206	172	155	124	103	86	77,5	62	51,6	43	38,7	31	25,8	20,6	17,2	15,5	12,9	10,3	8,6	7,75
	Момент, Нм	2,58	3,09	4,29	5,15	6,44	7,73	7,73	9,66	11,60	13,91	13,91	17,40	20,86	25,05	27,82	34,77	40	40	40	40	40	40	40	40

- Скорость в таблице рассчитывается исходя из средней скорости электродвигателя, деленной на коэффициент замедления. Фактическая скорость варьируется в зависимости от нагрузки в пределах от 2% до 20%
- Поле   в таблице указывает, что направление вращения выходного вала редуктора противоположно направлению вращения вала электродвигателя
- Момент на выходе рассчитывается исходя из номинального крутящего момента электродвигателя × коэффициент замедления × КПД редуктора. Максимально допустимый крутящий момент составляет 40Нм.

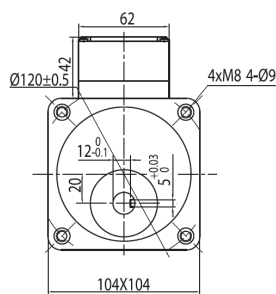
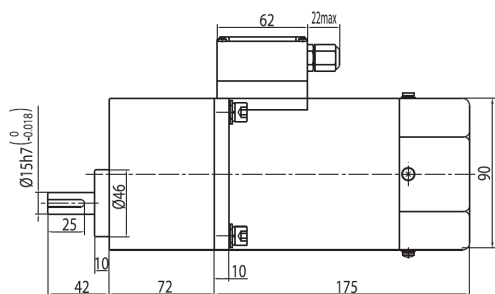
## ● Габаритные и присоединительные размеры, мм



- ЭЛЕКТРОДВИГАТЕЛЬ (Вес: 5,0кг)

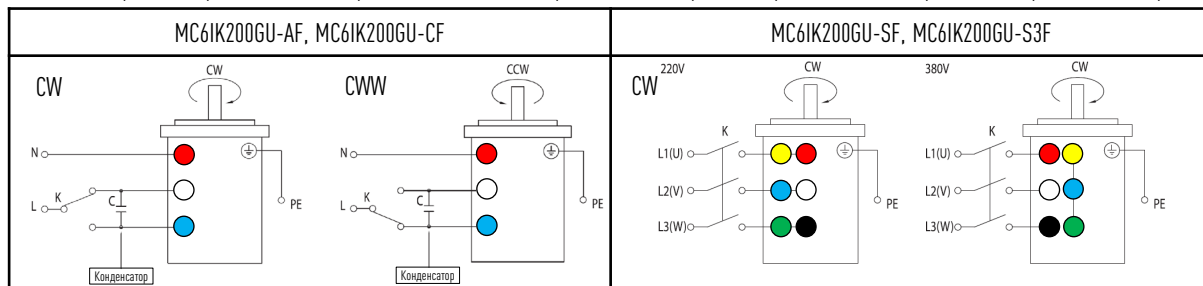


- МОТОР-РЕДУКТОР (Вес: 7,1кг)
- Для передаточных чисел 3-18 возможен короткий корпус, длиной 65мм
- ШПОНКА



- МОТОР-РЕДУКТОР (Вес с установленной клеммной коробкой: 7,25кг)

- CW – направление вращения вала электродвигателя по часовой стрелке, CWW – направление вращения вала электродвигателя против часовой стрелки.



- Изменение направления вращения вала однофазного электродвигателя необходимо производить только после его полной остановки
- При попытке изменить направление вращения во время вращения двигатель может проигнорировать команду или изменить направление вращения после некоторой задержки
- Изменить направление вращения вала трехфазного электродвигателя возможно путем смены любых двух соединений (L1, L2, L3) между собой

## ● Характеристики электродвигателя

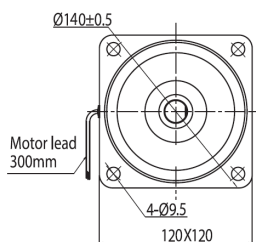
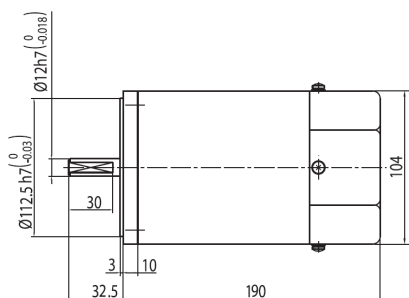
Модель электродвигателя		Мощность	Напряжение	Частота	Ток	Скорость	Крутящий момент	Стартовый момент	Конденсатор
Вал-шестерня	Круглый вал	Вт	В	Гц	А	об./мин.	мН.м	мН.м	μF/VAC
MC7IK400GU-SF	MC7IK400A-SF	400	3ф. 220	50	2,2	1350	2700	5900	/
MC7IK400GU-S3F	MC7IK400A-S3F	400	3ф. 380	50	1,2				

## ● Быстрый выбор

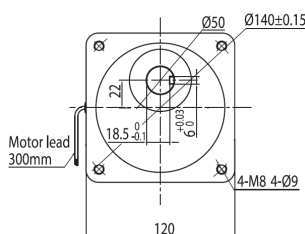
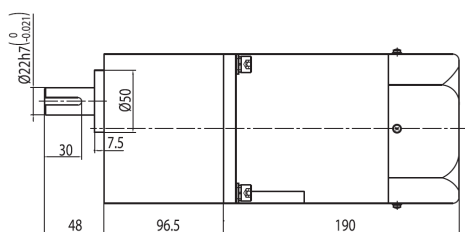
Передаточное число		3	5	7,5	10	12,5	15	18	20	25	30	40	50	60	75	90	100	120	150	180
50Гц	Скорость, об./мин.	450	270	180	135	108	90	75	67,5	54	45	33,7	27	22,5	18	15	13,5	11	9	7,5
	Момент, Нм	6,5	10,9	16,4	21,8	24,5	29,5	35,4	39,3	49,2	59,0	78,7	88,5	106,2	132,8	159,4	177,1	200	200	200

- Скорость в таблице рассчитывается исходя из средней скорости электродвигателя, деленной на коэффициент замедления. Фактическая скорость варьируется в зависимости от нагрузки в пределах от 2% до 20%
- Поле   в таблице указывает, что направление вращения выходного вала редуктора противоположно направлению вращения вала электродвигателя
- Момент на выходе рассчитывается исходя из номинального крутящего момента электродвигателя × коэффициент замедления × КПД редуктора. Максимально допустимый крутящий момент составляет 200Нм.

## ● Габаритные и присоединительные размеры, мм

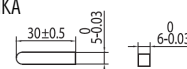


● ЭЛЕКТРОДВИГАТЕЛЬ (Вес:)

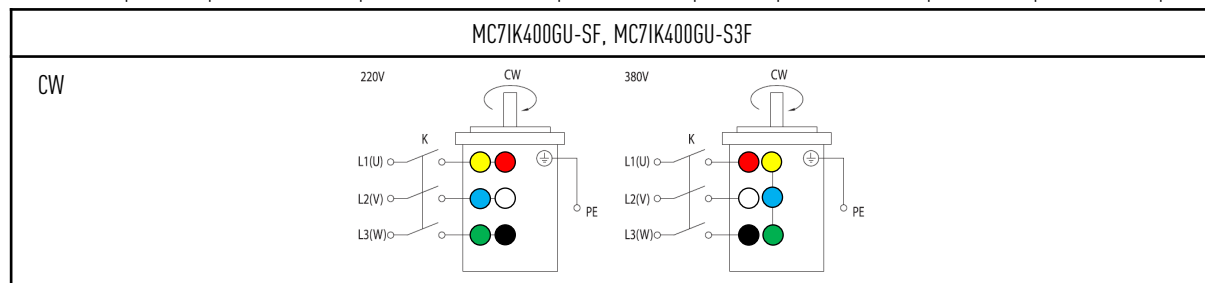


● МОТОР-РЕДУКТОР (Вес: 18,9кг)

● ШПОНКА



- CW – направление вращения вала электродвигателя по часовой стрелке, CWW – направление вращения вала электродвигателя против часовой стрелки.



- Изменение направления вращения вала однофазного электродвигателя необходимо производить только после его полной остановки
- При попытке изменить направление вращения во время вращения двигатель может проигнорировать команду или изменить направление вращения после некоторой задержки
- Изменить направление вращения вала трехфазного электродвигателя возможно путем смены любых двух соединений (L1, L2, L3) между собой

## ЦИЛИНДРИЧЕСКИЕ МОТОР-РЕДУКТОРЫ С РЕГУЛИРОВКОЙ СКОРОСТИ



## ● Характеристики электродвигателя

Модель электродвигателя		Мощность Вт	Напряжение В	Частота Гц	Ток А	Скорость об./мин.	Крутящий момент		Стартовый момент мН.м	Конденсатор μF/VAC
Вал-шестерня	Круглый вал						90 об./мин.	1200 об./мин.		
MC21K6RGN-C	MC21KR6A-C	6	1ф. 220	50	0,12	90~1350	19	45	38	0,8/450
				60	0,11	90~1550	20	36		

Диапазон скоростей варьируется в пределах: 50Гц – 90 – 1350 об./мин., 60Гц – 90 – 1550 об./мин. На низких скоростях (400 об./мин. и ниже) падение крутящего момента усиливается, электродвигатель наиболее подвержен перегрузкам. При этом скорости потока воздуха от крыльчатки встроенного вентилятора недостаточно для охлаждения электродвигателя и он легко нагревается. В связи с этим при выборе необходимо резервировать достаточный запас мощности и стараться не допускать работы электродвигателя в зоне низких оборотов.

Наилучший диапазон скоростей составляет: : 50Гц – 900 – 1350 об./мин., 60Гц – 900 – 1550 об./мин

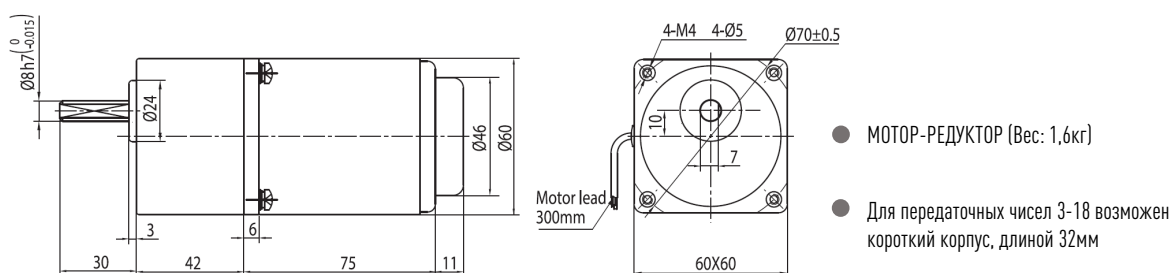
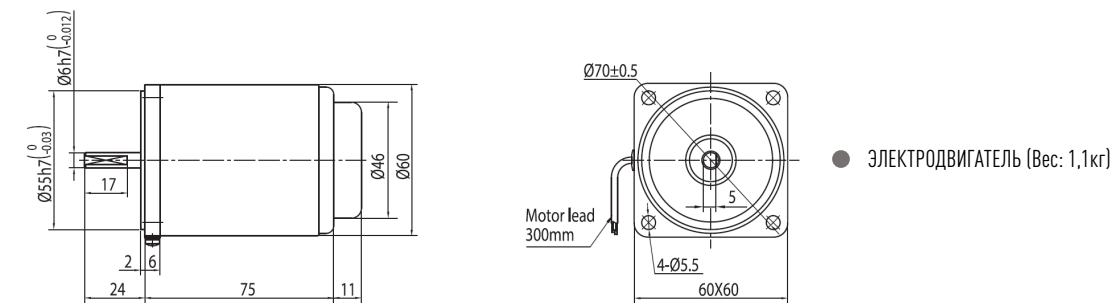
## ● Быстрый выбор

Передаточное число		3	3,6	5	6	7,5	9	10	12,5	15	18	20	25	30	36	40	50	60	75	90	100	120	150	180	200
50Гц	Скорость, об./мин.	450	375	270	225	180	150	135	108	90	75	67,5	54	45	37,5	33,7	27	22,5	18	15	13,5	11	9	7,5	6,75
	Момент, Нм	0,11	0,13	0,18	0,21	0,27	0,32	0,36	0,45	0,54	0,64	0,70	0,80	0,97	1,16	1,29	1,61	1,74	2,17	2,60	2,89	3,00	3,00	3,00	3,00
60Гц	Скорость, об./мин.	516	430	310	258	206	172	155	124	103	86	77,5	62	51,6	43	38,7	31	25,8	20,6	17,2	15,5	12,9	10,3	8,6	7,75
	Момент, Нм	0,09	0,11	0,15	0,18	0,23	0,27	0,30	0,38	0,45	0,54	0,60	0,68	0,82	0,98	1,09	1,36	1,47	1,84	2,20	2,45	2,94	3,00	3,00	3,00

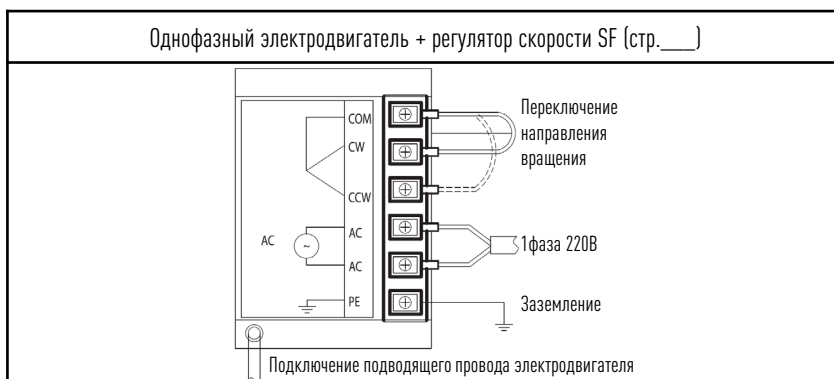
- Скорость в таблице рассчитывается исходя из средней скорости электродвигателя, деленной на коэффициент замедления. Фактическая скорость варьируется в зависимости от нагрузки в пределах от 2% до 20%
- Поле  в таблице указывает, что направление вращения выходного вала редуктора противоположно направлению вращения вала электродвигателя
- Момент на выходе рассчитывается исходя из номинального крутящего момента электродвигателя × коэффициент замедления × КПД редуктора. Максимально допустимый крутящий момент составляет 3Нм.



## ● Габаритные и присоединительные размеры, мм



- CW – направление вращения вала электродвигателя по часовой стрелке, CWW – направление вращения вала электродвигателя против часовой стрелки.



## ● Характеристики электродвигателя

Модель электродвигателя		Мощность Вт	Напряжение В	Частота Гц	Ток А	Скорость об./мин.	Крутящий момент		Стартовый момент мН.м	Конденсатор μF/VAC
Вал-шестерня	Круглый вал						90 об./мин.	1200 об./мин.		
МС3ИК15RGN-C	МС3ИК15RA-C	15	1ф. 220	50	0,17	90~1350	40	110	80	1,2/450
				60	0,15	90~1550	37	90	75	

Диапазон скоростей варьируется в пределах: 50Гц – 90 – 1350 об./мин., 60Гц – 90 – 1550 об./мин. На низких скоростях (400 об./мин. и ниже) падение крутящего момента усиливается, электродвигатель наиболее подвержен перегрузкам. При этом скорости потока воздуха от крыльчатки встроенного вентилятора недостаточно для охлаждения электродвигателя и он легко нагревается. В связи с этим при выборе необходимо резервировать достаточный запас мощности и стараться не допускать работы электродвигателя в зоне низких оборотов.

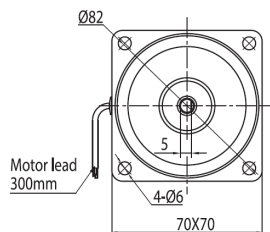
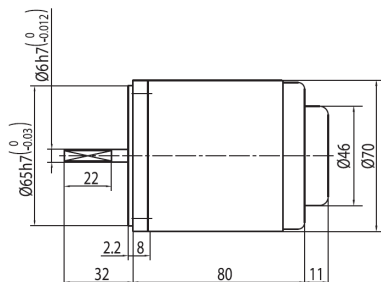
Наилучший диапазон скоростей составляет: : 50Гц – 900 – 1350 об./мин., 60Гц – 900 – 1550 об./мин

## ● Быстрый выбор

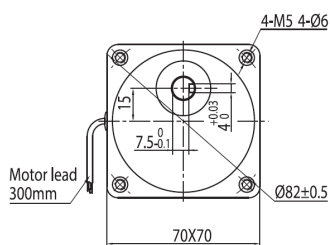
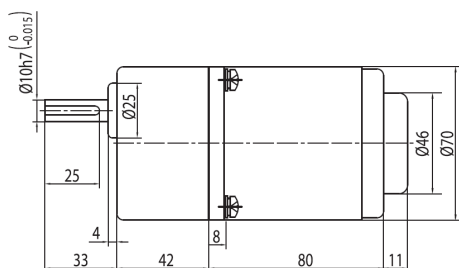
Передаточное число		3	3,6	5	6	7,5	9	10	12,5	15	18	20	25	30	36	40	50	60	75	90	100	120	150	180	200
50Гц	Скорость, об./мин.	450	375	270	225	180	150	135	108	90	75	67,5	54	45	37,5	33,7	27	22,5	18	15	13,5	11	9	7,5	6,75
	Момент, Нм	0,30	0,36	0,51	0,61	0,76	0,91	1,01	1,26	1,5	1,64	1,82	2,27	2,73	3,27	3,63	4,54	4,91	5	5	5	5	5	5	5
60Гц	Скорость, об./мин.	516	430	310	258	206	172	155	124	103	86	77,5	62	51,6	43	38,7	31	25,8	20,6	17,2	15,5	12,9	10,3	8,6	7,75
	Момент, Нм	0,22	0,27	0,37	0,45	0,56	0,67	0,74	0,93	1,11	1,20	1,34	1,67	2,01	2,41	2,67	3,34	3,11	4,11	5	5	5	5	5	5

- Скорость в таблице рассчитывается исходя из средней скорости электродвигателя, деленной на коэффициент замедления. Фактическая скорость варьируется в зависимости от нагрузки в пределах от 2% до 20%
- Поле   в таблице указывает, что направление вращения выходного вала редуктора противоположно направлению вращения вала электродвигателя
- Момент на выходе рассчитывается исходя из номинального крутящего момента электродвигателя × коэффициент замедления × КПД редуктора. Максимально допустимый крутящий момент составляет 5Нм.

## ● Габаритные и присоединительные размеры, мм

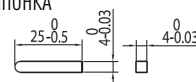


- ЭЛЕКТРОДВИГАТЕЛЬ (Вес: 1,45кг)



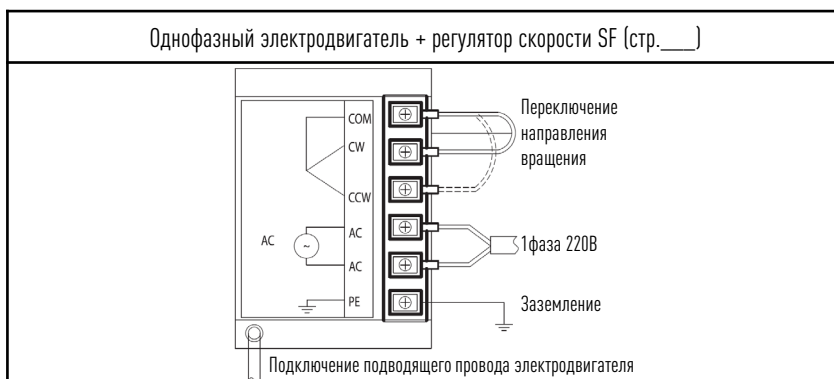
- МОТОР-РЕДУКТОР (Вес: 1,6кг)

- ШПОНКА



- Для передаточных чисел 3-18 возможен короткий корпус, длиной 32мм

- CW – направление вращения вала электродвигателя по часовой стрелке, CWW – направление вращения вала электродвигателя против часовой стрелки.



## ● Характеристики электродвигателя

Модель электродвигателя		Мощность Вт	Напряжение В	Частота Гц	Ток А	Скорость об./мин.	Крутящий момент		Стартовый момент мН.м	Конденсатор μF/VAC
Вал-шестерня	Круглый вал						90 об./мин.	1200 об./мин.		
MC4IK25RGN-C	MC4IK25RA-C	25	1ф. 220	50	0,22	90~1350	70	190	80	1,8/450
				60	0,22	90~1550	60	153	75	

Диапазон скоростей варьируется в пределах: 50Гц – 90 ~ 1350 об./мин., 60Гц – 90 ~ 1550 об./мин. На низких скоростях (400 об./мин. и ниже) падение крутящего момента усиливается, электродвигатель наиболее подвержен перегрузкам. При этом скорости потока воздуха от крыльчатки встроенного вентилятора недостаточно для охлаждения электродвигателя и он легко нагревается. В связи с этим при выборе необходимо резервировать достаточный запас мощности и стараться не допускать работы электродвигателя в зоне низких оборотов.

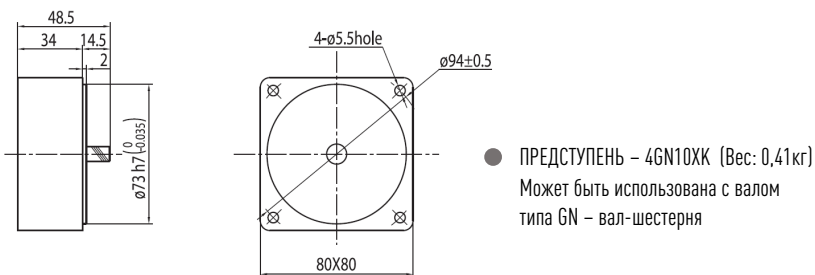
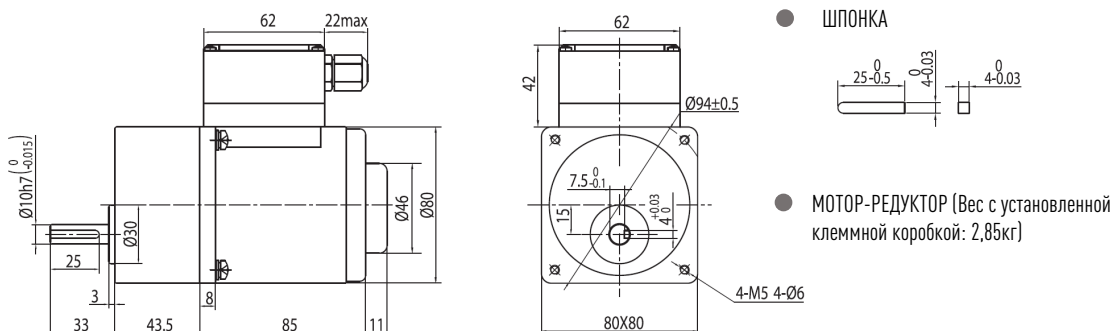
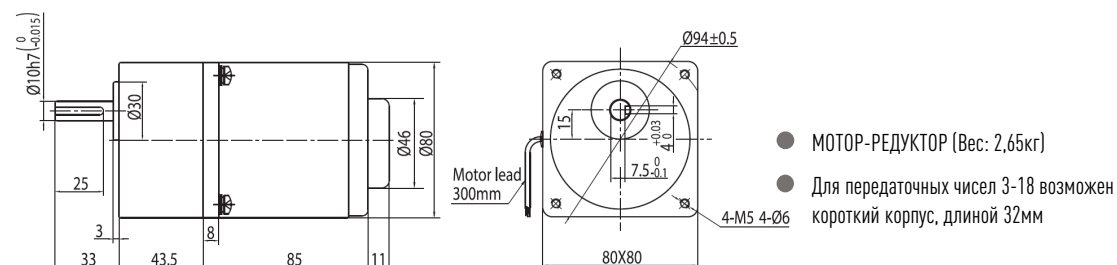
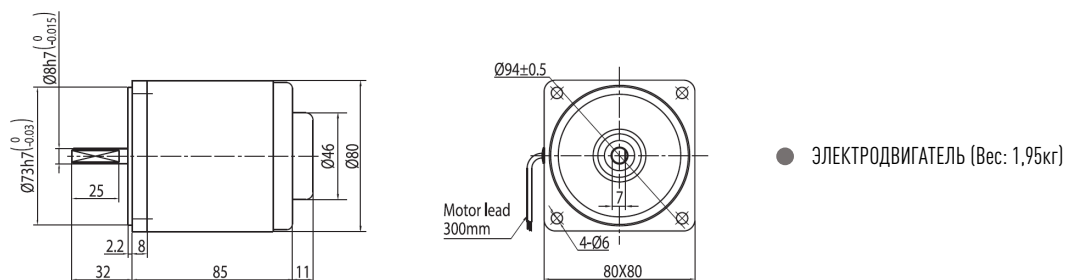
Наилучший диапазон скоростей составляет: : 50Гц – 900 ~ 1350 об./мин., 60Гц – 900 ~ 1550 об./мин

## ● Быстрый выбор

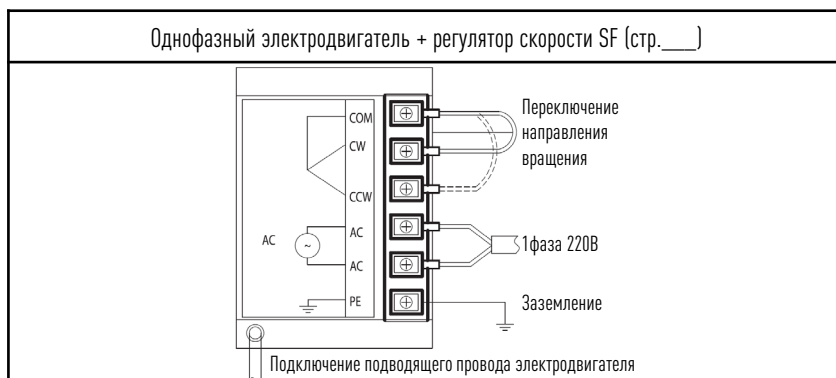
Передаточное число		3	3,6	5	6	7,5	9	10	12,5	15	18	20	25	30	36	40	50	60	75	90	100	120	150	180	200
50Гц	Скорость, об./мин.	450	375	270	225	180	150	135	108	90	75	67,5	54	45	37,5	33,7	27	22,5	18	15	13,5	11	9	7,5	6,75
	Момент, Нм	0,45	0,54	0,75	0,90	1,12	1,35	1,50	1,87	2,25	2,69	2,99	3,37	4,04	4,85	5,39	6,74	7,27	8	8	8	8	8	8	8
60Гц	Скорость, об./мин.	516	430	310	258	206	172	155	124	103	86	77,5	62	51,6	43	38,7	31	25,8	20,6	17,2	15,5	12,9	10,3	8,6	7,75
	Момент, Нм	0,36	0,44	0,61	0,73	0,91	1,09	1,21	1,52	1,82	2,18	2,43	2,73	3,27	3,93	4,37	5,46	6,55	8	8	8	8	8	8	8

- Скорость в таблице рассчитывается исходя из средней скорости электродвигателя, деленной на коэффициент замедления. Фактическая скорость варьируется в зависимости от нагрузки в пределах от 2% до 20%
- Поле   в таблице указывает, что направление вращения выходного вала редуктора противоположно направлению вращения вала электродвигателя
- Момент на выходе рассчитывается исходя из номинального крутящего момента электродвигателя × коэффициент замедления × КПД редуктора. Максимально допустимый крутящий момент составляет 8Нм.

## ● Габаритные и присоединительные размеры, мм



- CW – направление вращения вала электродвигателя по часовой стрелке, CWW – направление вращения вала электродвигателя против часовой стрелки.



## ● Характеристики электродвигателя

Модель электродвигателя		Мощность Вт	Напряжение В	Частота Гц	Ток А	Скорость об./мин.	Крутящий момент		Стартовый момент мН.м	Конденсатор μF/VAC
Вал-шестерня	Круглый вал						90об./мин.	1200 об./мин.		
МС51К40RGN-C	МС51К40РА-C	40	1ф. 220	50	0,32	90~1350	110	320	80	2,5/450
				60	0,36	90~1550	110	230	75	

Диапазон скоростей варьируется в пределах: 50Гц – 90 – 1350 об./мин., 60Гц – 90 – 1550 об./мин. На низких скоростях (400 об./мин. и ниже) падение крутящего момента усиливается, электродвигатель наиболее подвержен перегрузкам. При этом скорости потока воздуха от крыльчатки встроенного вентилятора недостаточно для охлаждения электродвигателя и он легко нагревается. В связи с этим при выборе необходимо резервировать достаточный запас мощности и стараться не допускать работы электродвигателя в зоне низких оборотов.

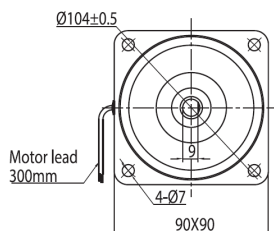
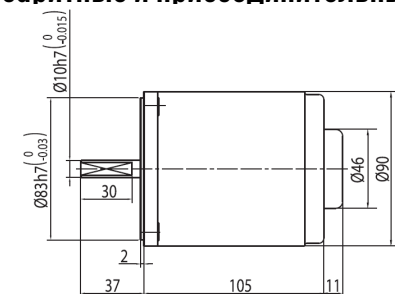
Наилучший диапазон скоростей составляет: : 50Гц – 900 – 1350 об./мин., 60Гц – 900 – 1550 об./мин

## ● Быстрый выбор

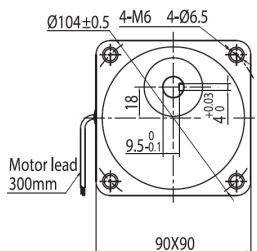
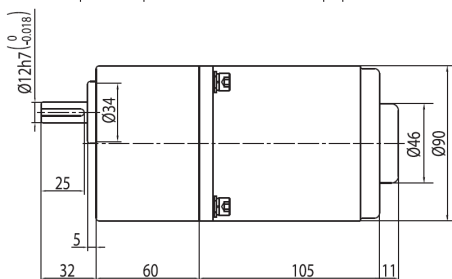
Передаточное число		3	3,6	5	6	7,5	9	10	12,5	15	18	20	25	30	36	40	50	60	75	90	100	120	150	180	200
50Гц	Скорость, об./мин.	450	375	270	225	180	150	135	108	90	75	67,5	54	45	37,5	33,7	27	22,5	18	15	13,5	11	9	7,5	6,75
	Момент, Нм	0,71	0,86	1,19	1,43	1,79	2,14	2,38	2,98	3,57	3,86	4,29	5,36	6,43	7,72	7,72	9,65	10	10	10	10	10	10	10	10
60Гц	Скорость, об./мин.	516	430	310	258	206	172	155	124	103	86	77,5	62	51,6	43	38,7	31	25,8	20,6	17,2	15,5	12,9	10,3	8,6	7,75
	Момент, Нм	0,56	0,68	0,94	1,13	1,41	1,69	1,88	2,35	2,82	3,04	3,38	4,23	5,07	6,09	6,09	7,61	9,13	10	10	10	10	10	10	10

- Скорость в таблице рассчитывается исходя из средней скорости электродвигателя, деленной на коэффициент замедления. Фактическая скорость варьируется в зависимости от нагрузки в пределах от 2% до 20%
- Поле   в таблице указывает, что направление вращения выходного вала редуктора противоположно направлению вращения вала электродвигателя
- Момент на выходе рассчитывается исходя из номинального крутящего момента электродвигателя × коэффициент замедления × КПД редуктора. Максимально допустимый крутящий момент составляет 10Нм.

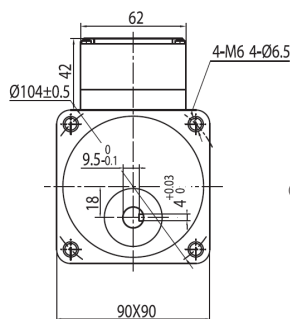
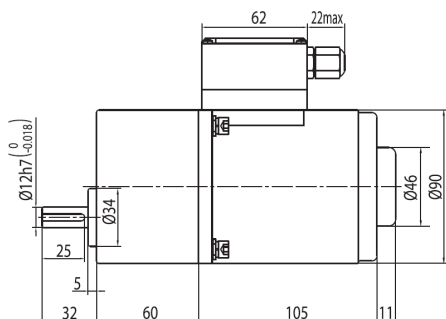
## ● Габаритные и присоединительные размеры, мм



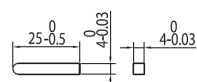
- ЭЛЕКТРОДВИГАТЕЛЬ (Вес: 2,15кг)



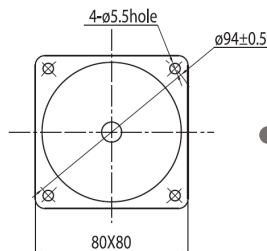
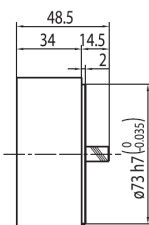
- МОТОР-РЕДУКТОР (Вес: 3,85кг)
- Для передаточных чисел 3-18 возможен короткий корпус, длиной 42мм



- ШПОНКА

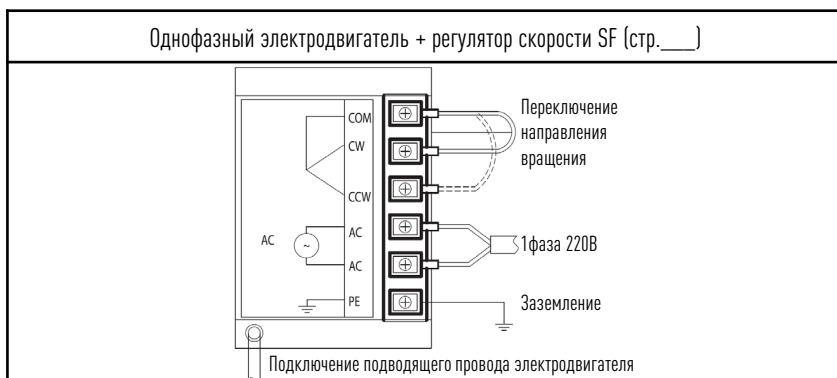


- МОТОР-РЕДУКТОР (Вес с установленной клеммной коробкой: 4,00кг)



- ПРЕДСТУПЬ - 4GN10XK (Вес: 0,41кг)  
Может быть использована с валом типа GN - вал-шестерня

- CW – направление вращения вала электродвигателя по часовой стрелке, CWW – направление вращения вала электродвигателя против часовой стрелки.



## ● Характеристики электродвигателя

Модель электродвигателя		Мощность Вт	Напряжение В	Частота Гц	Ток А	Скорость об./мин.	Крутящий момент		Стартовый момент мН.м	Конденсатор μF/VAC
Вал-шестерня	Круглый вал						90об./мин.	1200 об./мин.		
МС51К60RGN-C	МС51К60РА-C	60	1ф. 220	50	0,47	90~1350	175	450	350	4,0/450
				60	0,50	90~1550	175	360		

Диапазон скоростей варьируется в пределах: 50Гц – 90 – 1350 об./мин., 60Гц – 90 – 1550 об./мин. На низких скоростях (400 об./мин. и ниже) падение крутящего момента усиливается, электродвигатель наиболее подвержен перегрузкам. При этом скорости потока воздуха от крыльчатки встроенного вентилятора недостаточно для охлаждения электродвигателя и он легко нагревается. В связи с этим при выборе необходимо резервировать достаточный запас мощности и стараться не допускать работы электродвигателя в зоне низких оборотов.

Наилучший диапазон скоростей составляет: : 50Гц – 900 – 1350 об./мин., 60Гц – 900 – 1550 об./мин

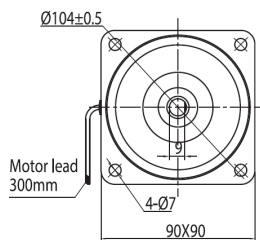
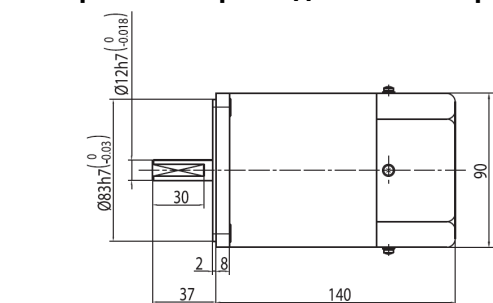
## ● Быстрый выбор

Передаточное число		3	3,6	5	6	7,5	9	10	12,5	15	18	20	25	30	36	40	50	60	75	90	100	120	150	180	200
50Гц	Скорость, об./мин.	450	375	270	225	180	150	135	108	90	75	67,5	54	45	37,5	33,7	27	22,5	18	15	13,5	11	9	7,5	6,75
	Момент, Нм	0,99	1,18	1,64	1,97	2,47	2,96	3,29	4,11	4,93	5,33	5,92	7,40	8,88	10	10	10	10	10	10	10	10	10	10	10
60Гц	Скорость, об./мин.	516	430	310	258	206	172	155	124	103	86	77,5	62	51,6	43	38,7	31	25,8	20,6	17,2	15,5	12,9	10,3	8,6	7,75
	Момент, Нм	0,86	1,03	1,43	1,72	2,15	2,57	2,86	3,57	4,29	4,63	5,15	6,43	7,22	9,26	9,5	10	10	10	10	10	10	10	10	10

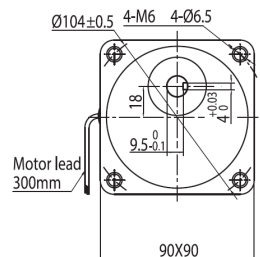
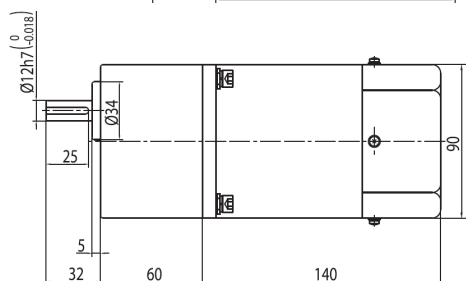
- Скорость в таблице рассчитывается исходя из средней скорости электродвигателя, деленной на коэффициент замедления. Фактическая скорость варьируется в зависимости от нагрузки в пределах от 2% до 20%
- Поле    в таблице указывает, что направление вращения выходного вала редуктора противоположно направлению вращения вала электродвигателя
- Момент на выходе рассчитывается исходя из номинального крутящего момента электродвигателя × коэффициент замедления × КПД редуктора. Максимально допустимый крутящий момент составляет 10Нм.



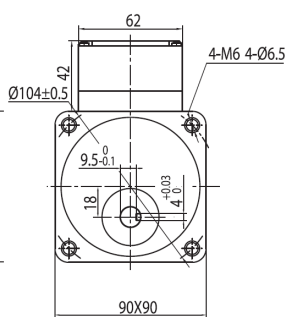
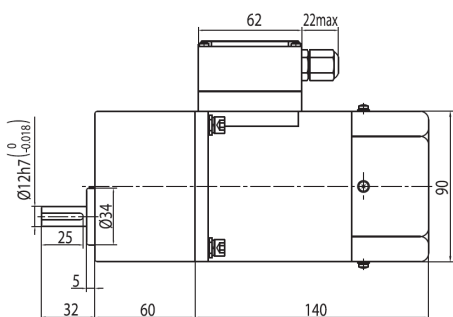
## ● Габаритные и присоединительные размеры, мм



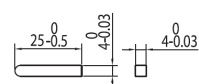
- ЭЛЕКТРОДВИГАТЕЛЬ (Вес: 2,8кг)



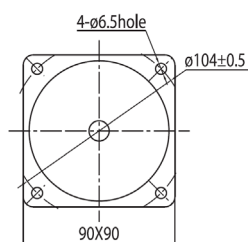
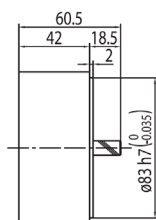
- МОТОР-РЕДУКТОР (Вес: 4,15кг)
- Для передаточных чисел 3-18 возможен короткий корпус, длиной 42мм



- ШПОНКА

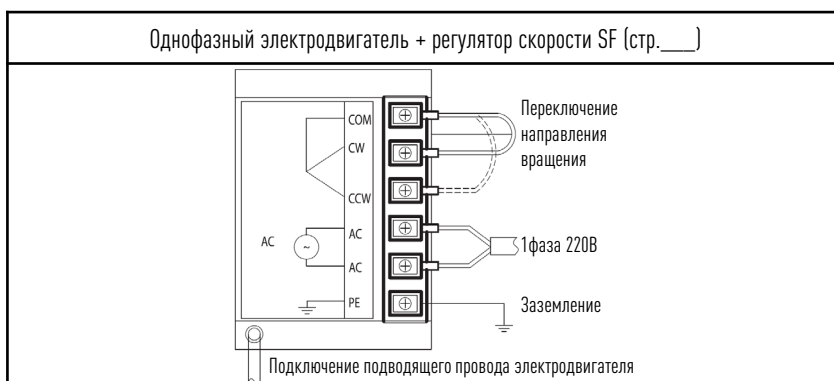


- МОТОР-РЕДУКТОР (Вес с установленной клеммной коробкой: 4,30кг)



- ПРЕДСТУПЬ - 5GN10XK (Вес: 0,6кг)  
Может быть использована с валом типа GN - вал-шестерня

- CW – направление вращения вала электродвигателя по часовой стрелке, CWW – направление вращения вала электродвигателя против часовой стрелки.



## ● Характеристики электродвигателя

Модель электродвигателя		Мощность Вт	Напряжение В	Частота Гц	Ток А	Скорость об./мин.	Крутящий момент		Стартовый момент мН.м	Конденсатор μF/VAC
Вал-шестерня	Круглый вал						90об./мин.	1200 об./мин.		
МС51К60RGU-CF	МС51К60RA-CF	60	1ф. 220	50	0,47	90~1350	175	450	350	4,0/450
				60	0,50	90~1550	175	360		

Диапазон скоростей варьируется в пределах: 50Гц – 90 – 1350 об./мин., 60Гц – 90 – 1550 об./мин. На низких скоростях (400 об./мин. и ниже) падение крутящего момента усиливается, электродвигатель наиболее подвержен перегрузкам. При этом скорости потока воздуха от крыльчатки встроенного вентилятора недостаточно для охлаждения электродвигателя и он легко нагревается. В связи с этим при выборе необходимо резервировать достаточный запас мощности и стараться не допускать работы электродвигателя в зоне низких оборотов.

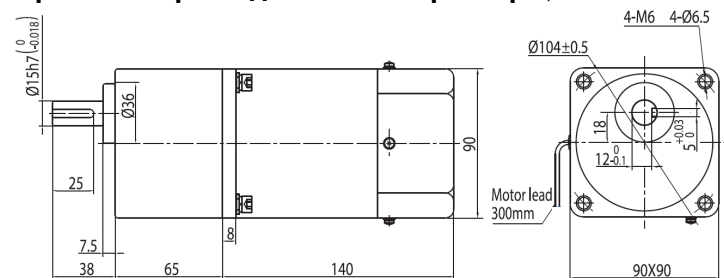
Наилучший диапазон скоростей составляет: : 50Гц – 900 – 1350 об./мин., 60Гц – 900 – 1550 об./мин

## ● Быстрый выбор

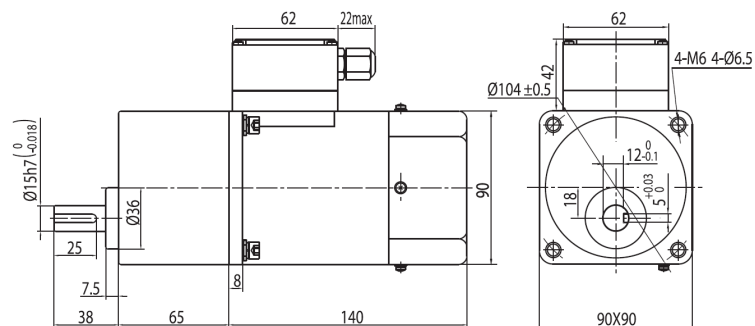
Передаточное число		3	3,6	5	6	7,5	9	10	12,5	15	18	20	25	30	36	40	50	60	75	90	100	120	150	180	200
50Гц	Скорость, об./мин.	450	375	270	225	180	150	135	108	90	75	67,5	54	45	37,5	33,7	27	22,5	18	15	13,5	11	9	7,5	6,75
	Момент, Нм	0,99	1,19	1,64	1,97	2,47	2,96	2,96	3,70	4,44	5,33	5,33	6,66	7,99	9,59	10,66	13,32	15,98	19,98	20	20	20	20	20	20
60Гц	Скорость, об./мин.	516	430	310	258	206	172	155	124	103	86	77,5	62	51,6	43	38,7	31	25,8	20,6	17,2	15,5	12,9	10,3	8,6	7,75
	Момент, Нм	0,86	1,03	1,43	1,72	2,15	2,57	2,87	3,22	3,86	4,63	5,01	5,79	6,95	8,34	9,26	11,58	13,90	17,37	18,76	20	20	20	20	20

- Скорость в таблице рассчитывается исходя из средней скорости электродвигателя, деленной на коэффициент замедления. Фактическая скорость варьируется в зависимости от нагрузки в пределах от 2% до 20%
- Поле   в таблице указывает, что направление вращения выходного вала редуктора противоположно направлению вращения вала электродвигателя
- Момент на выходе рассчитывается исходя из номинального крутящего момента электродвигателя × коэффициент замедления × КПД редуктора. Максимально допустимый крутящий момент составляет 20Нм.

## ● Габаритные и присоединительные размеры, мм

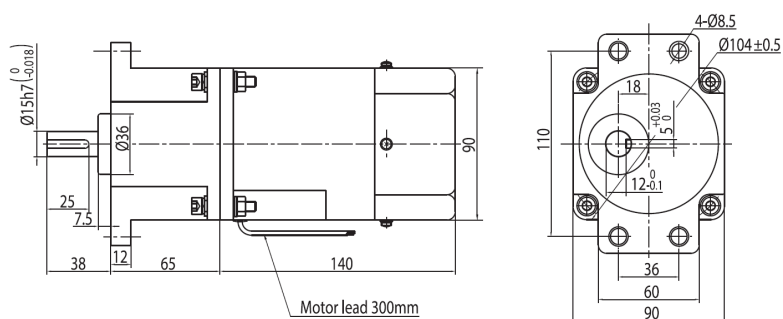
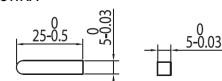


- МОТОР-РЕДУКТОР (Вес: 4,15кг)

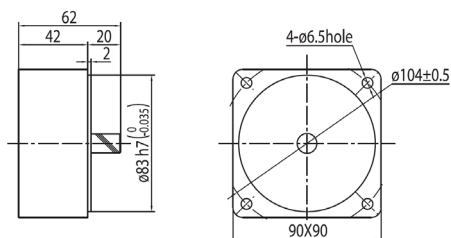


- МОТОР-РЕДУКТОР (Вес с установленной клеммной коробкой: 4,30кг)

- ШПОНКА

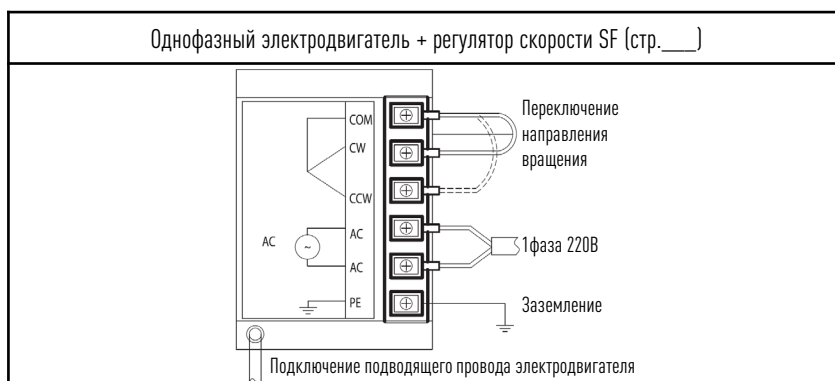


- МОТОР-РЕДУКТОР (Вес : 4,45кг)



- ПРЕДСТУПЕНЬ – 56N10XK (Вес: 0,7кг)  
Может быть использована с валом типа GN – вал-шестерня

- CW – направление вращения вала электродвигателя по часовой стрелке, CWW – направление вращения вала электродвигателя против часовой стрелки.



## ● Характеристики электродвигателя

Модель электродвигателя		Мощность Вт	Напряжение В	Частота Гц	Ток А	Скорость об./мин.	Крутящий момент		Стартовый момент мН.м	Конденсатор μF/VAC
Вал-шестерня	Круглый вал						90об./мин.	1200 об./мин.		
МС5К90RGU-CF	МС5К90RA-CF	90	1ф. 220	50	0,65	90~1350	240	675	480	5,0/450
				60	0,78	90~1550	210	540		

Диапазон скоростей варьируется в пределах: 50Гц – 90 – 1350 об./мин., 60Гц – 90 – 1550 об./мин. На низких скоростях (400 об./мин. и ниже) падение крутящего момента усиливается, электродвигатель наиболее подвержен перегрузкам. При этом скорости потока воздуха от крыльчатки встроенного вентилятора недостаточно для охлаждения электродвигателя и он легко нагревается. В связи с этим при выборе необходимо резервировать достаточный запас мощности и стараться не допускать работы электродвигателя в зоне низких оборотов.

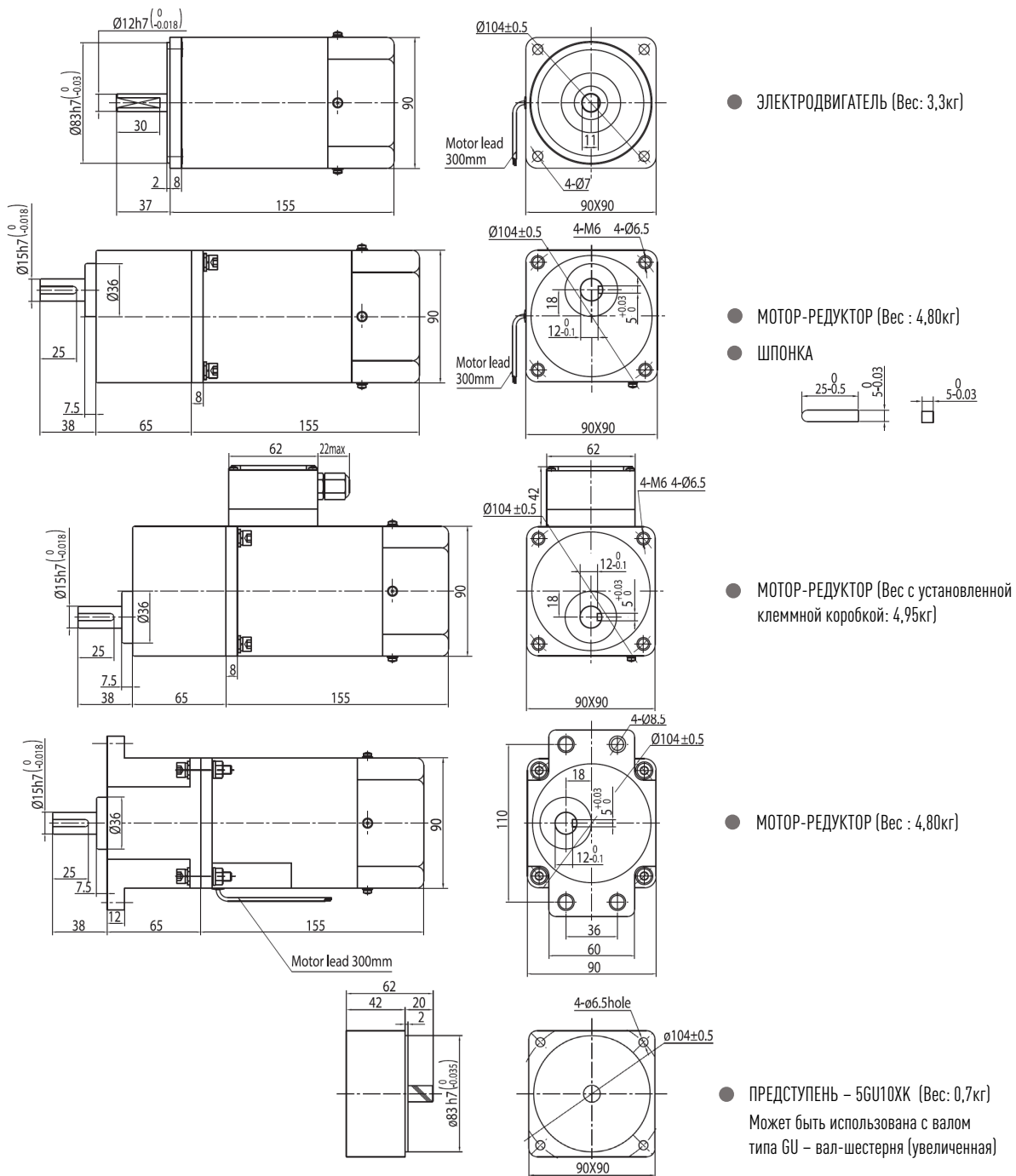
Наилучший диапазон скоростей составляет: : 50Гц – 900 – 1350 об./мин., 60Гц – 900 – 1550 об./мин

## ● Быстрый выбор

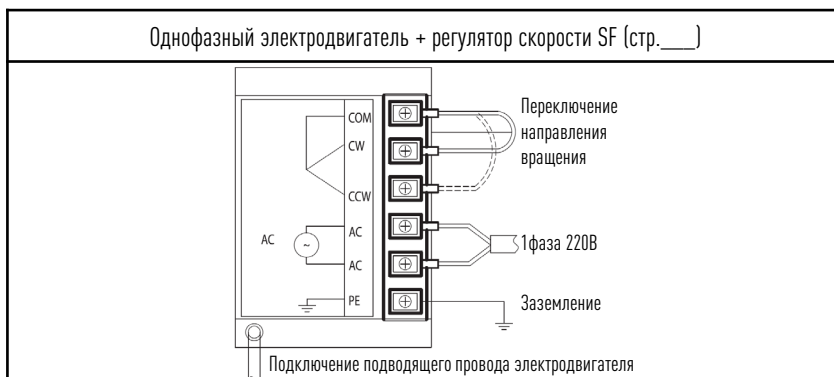
Передаточное число		3	3,6	5	6	7,5	9	10	12,5	15	18	20	25	30	36	40	50	60	75	90	100	120	150	180	200
50Гц	Скорость, об./мин.	450	375	270	225	180	150	135	108	90	75	67,5	54	45	37,5	33,7	27	22,5	18	15	13,5	11	9	7,5	6,75
	Момент, Нм	1,56	1,88	2,6	3,13	3,91	4,69	5,1	5,86	7,03	8,44	8,8	10,55	12,66	15,19	16,88	20	20	20	20	20	20	20	20	20
60Гц	Скорость, об./мин.	516	430	310	258	206	172	155	124	103	86	77,5	62	51,6	43	38,7	31	25,8	20,6	17,2	15,5	12,9	10,3	8,6	7,75
	Момент, Нм	1,29	1,55	2,15	2,58	3,22	3,86	4,3	4,83	5,80	6,96	7,3	8,69	10,43	12,52	13,91	17,39	20	20	20	20	20	20	20	20

- Скорость в таблице рассчитывается исходя из средней скорости электродвигателя, деленной на коэффициент замедления. Фактическая скорость варьируется в зависимости от нагрузки в пределах от 2% до 20%
- Поле   в таблице указывает, что направление вращения выходного вала редуктора противоположно направлению вращения вала электродвигателя
- Момент на выходе рассчитывается исходя из номинального крутящего момента электродвигателя × коэффициент замедления × КПД редуктора. Максимально допустимый крутящий момент составляет 20Нм.

## ● Габаритные и присоединительные размеры, мм



- CW – направление вращения вала электродвигателя по часовой стрелке, CCW – направление вращения вала электродвигателя против часовой стрелки.



## ● Характеристики электродвигателя

Модель электродвигателя		Мощность Вт	Напряжение В	Частота Гц	Ток А	Скорость об./мин.	Крутящий момент		Стартовый момент мН.м	Конденсатор μF/VAC
Вал-шестерня	Круглый вал						90об./мин.	1200 об./мин.		
MC5IK120RGU-CF	MC5IK120RA-CF	120	1ф. 220	50	1,24	90-1350	320	900	620	6,0/450
				60	1,12	90-1550	280	720	540	

Диапазон скоростей варьируется в пределах: 50Гц – 90 – 1350 об./мин., 60Гц – 90 – 1550 об./мин. На низких скоростях (400 об./мин. и ниже) падение крутящего момента усиливается, электродвигатель наиболее подвержен перегрузкам. При этом скорости потока воздуха от крыльчатки встроенного вентилятора недостаточно для охлаждения электродвигателя и он легко нагревается. В связи с этим при выборе необходимо резервировать достаточный запас мощности и стараться не допускать работы электродвигателя в зоне низких оборотов.

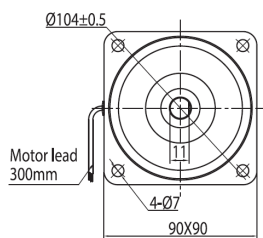
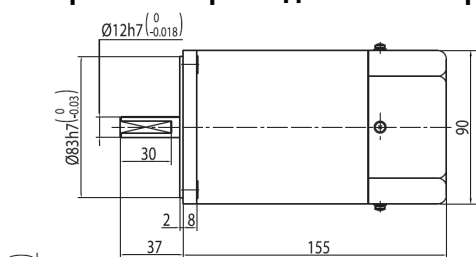
Наилучший диапазон скоростей составляет: : 50Гц – 900 – 1350 об./мин., 60Гц – 900 – 1550 об./мин

## ● Быстрый выбор

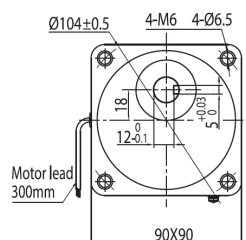
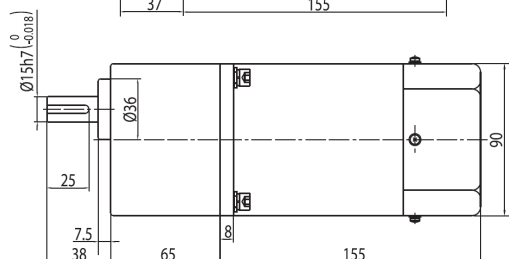
Передаточное число		3	3,6	5	6	7,5	9	10	12,5	15	18	20	25	30	36	40	50	60	75	90	100	120	150	180	200
50Гц	Скорость, об./мин.	450	375	270	225	180	150	135	108	90	75	67,5	54	45	37,5	33,7	27	22,5	18	15	13,5	11	9	7,5	6,75
	Момент, Нм	2,12	2,55	3,54	4,25	5,31	6,37	6,9	7,96	9,56	11,47	12	14,36	17,20	20	20	20	20	20	20	20	20	20	20	20
60Гц	Скорость, об./мин.	516	430	310	258	206	172	155	124	103	86	77,5	62	51,6	43	38,7	31	25,8	20,6	17,2	15,5	12,9	10,3	8,6	7,75
	Момент, Нм	1,72	2,07	2,87	3,45	4,31	5,17	5,8	6,46	7,75	9,30	9,9	11,63	13,96	16,75	18,61	20	20	20	20	20	20	20	20	20

- Скорость в таблице рассчитывается исходя из средней скорости электродвигателя, деленной на коэффициент замедления. Фактическая скорость варьируется в зависимости от нагрузки в пределах от 2% до 20%
- Поле   в таблице указывает, что направление вращения выходного вала редуктора противоположно направлению вращения вала электродвигателя
- Момент на выходе рассчитывается исходя из номинального крутящего момента электродвигателя × коэффициент замедления × КПД редуктора. Максимально допустимый крутящий момент составляет 20Нм.

## ● Габаритные и присоединительные размеры, мм

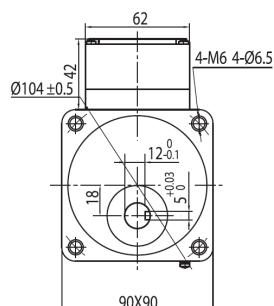
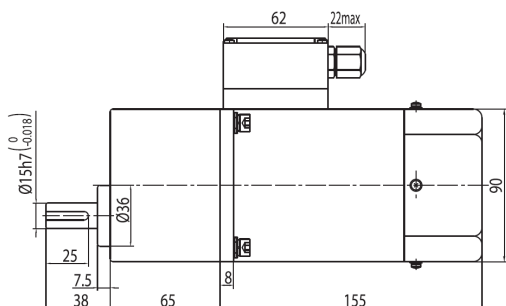
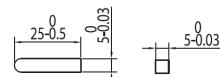


- ЭЛЕКТРОДВИГАТЕЛЬ (Вес: 3,5кг)

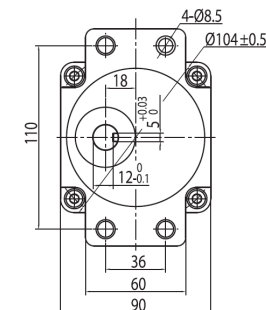
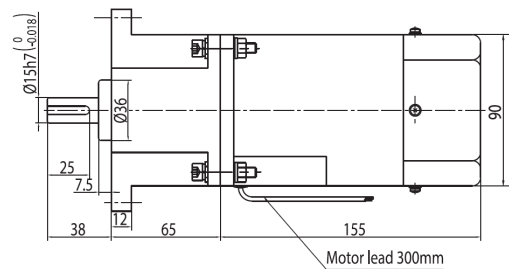


- МОТОР-РЕДУКТОР (Вес : 5,00кг)

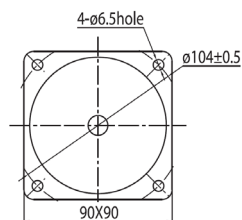
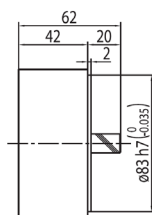
- ШПОНКА



- МОТОР-РЕДУКТОР (Вес с установленной клеммной коробкой: 5,15кг)



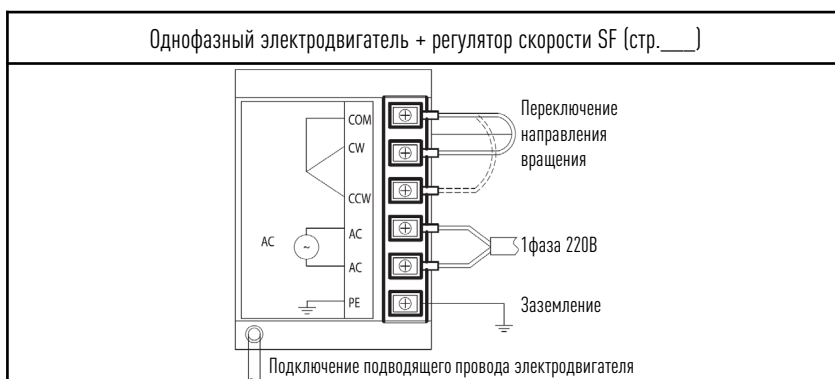
- МОТОР-РЕДУКТОР (Вес : 5,00кг)



- ПРЕДСТУПЕНЬ - 5GU10XK (Вес: 0,7кг)

Может быть использована с валом типа GU - вал-шестерня (увеличенная)

- CW – направление вращения вала электродвигателя по часовой стрелке, CWW – направление вращения вала электродвигателя против часовой стрелки.



## ● Характеристики электродвигателя

Модель электродвигателя		Мощность Вт	Напряжение В	Частота Гц	Ток А	Скорость об./мин.	Крутящий момент		Стартовый момент мН.м	Конденсатор μF/VAC
Вал-шестерня	Круглый вал						90об./мин.	1200 об./мин.		
MC6IK200RGU-CF	MC6IK200RA-CF	120	1ф. 220	50	1,45	90~1350	500	1450	1000	12,0/450
				60	1,50	90~1550	450	1200	900	

Диапазон скоростей варьируется в пределах: 50Гц – 90 – 1350 об./мин., 60Гц – 90 – 1550 об./мин. На низких скоростях (400 об./мин. и ниже) падение крутящего момента усиливается, электродвигатель наиболее подвержен перегрузкам. При этом скорости потока воздуха от крыльчатки встроенного вентилятора недостаточно для охлаждения электродвигателя и он легко нагревается. В связи с этим при выборе необходимо резервировать достаточный запас мощности и стараться не допускать работы электродвигателя в зоне низких оборотов.

Наилучший диапазон скоростей составляет: : 50Гц – 900 – 1350 об./мин., 60Гц – 900 – 1550 об./мин

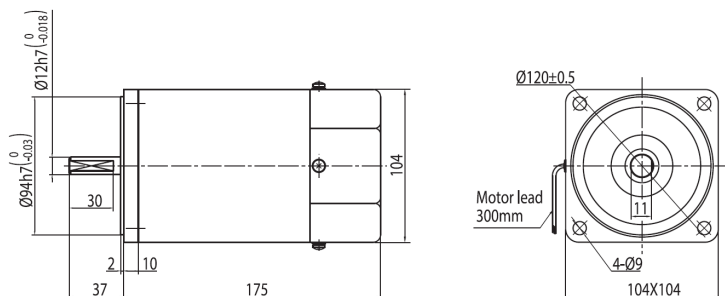
## ● Быстрый выбор

Передаточное число		3	3,6	5	6	7,5	9	10	12,5	15	18	20	25	30	36	40	50	60	75	90	100	120	150	180	200
50Гц	Скорость, об./мин.	450	375	270	225	180	150	135	108	90	75	67,5	54	45	37,5	33,7	27	22,5	18	15	13,5	11	9	7,5	6,75
	Момент, Нм	3,11	3,74	5,19	6,23	7,78	9,34	9,34	11,67	14,01	16,81	16,81	21,01	25,21	30,26	33,62	40	40	40	40	40	40	40	40	40
60Гц	Скорость, об./мин.	516	430	310	258	206	172	155	124	103	86	77,5	62	51,6	43	38,7	31	25,8	20,6	17,2	15,5	12,9	10,3	8,6	7,75
	Момент, Нм	2,58	3,09	4,29	5,15	6,44	7,73	7,73	9,66	11,60	13,91	13,91	17,40	20,86	25,05	27,82	34,77	40	40	40	40	40	40	40	40

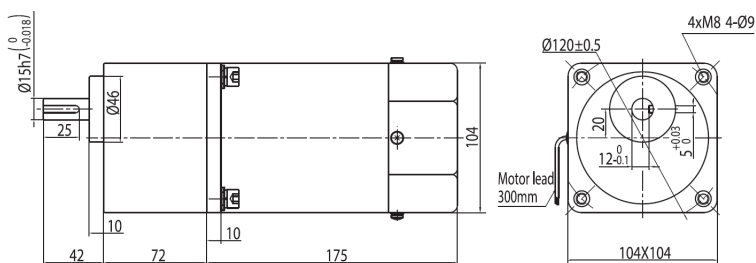
- Скорость в таблице рассчитывается исходя из средней скорости электродвигателя, деленной на коэффициент замедления. Фактическая скорость варьируется в зависимости от нагрузки в пределах от 2% до 20%
- Поле   в таблице указывает, что направление вращения выходного вала редуктора противоположно направлению вращения вала электродвигателя
- Момент на выходе рассчитывается исходя из номинального крутящего момента электродвигателя × коэффициент замедления × КПД редуктора. Максимально допустимый крутящий момент составляет 40Нм.



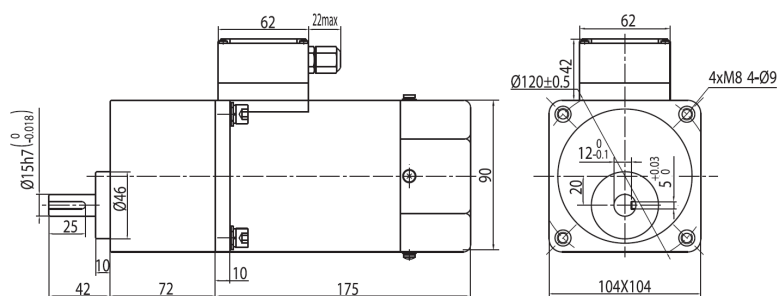
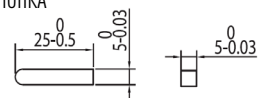
## ● Габаритные и присоединительные размеры, мм



- ЭЛЕКТРОДВИГАТЕЛЬ (Вес: 5,1кг)

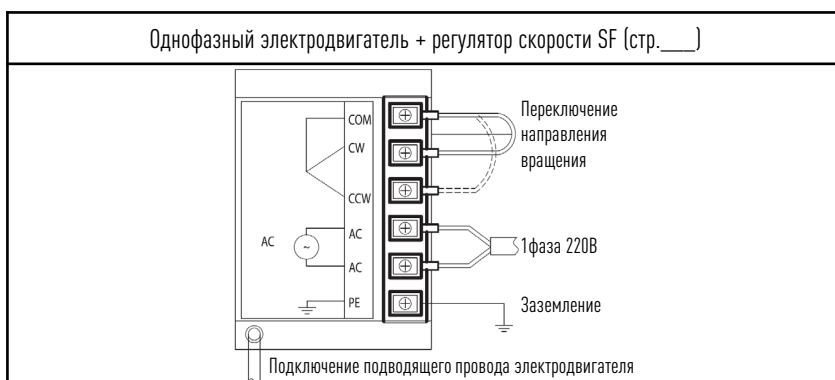


- МОТОР-РЕДУКТОР (Вес: 7,2кг)
- Для передаточных чисел 3-40 возможен короткий корпус, длиной 65мм
- ШПОНКА



- МОТОР-РЕДУКТОР (Вес с установленной клеммной коробкой: 7,35кг)

- CW – направление вращения вала электродвигателя по часовой стрелке, CWW – направление вращения вала электродвигателя против часовой стрелки.





---

## КОНИЧЕСКИЕ МОТОР-РЕДУКТОРЫ



● Характеристики электродвигателя

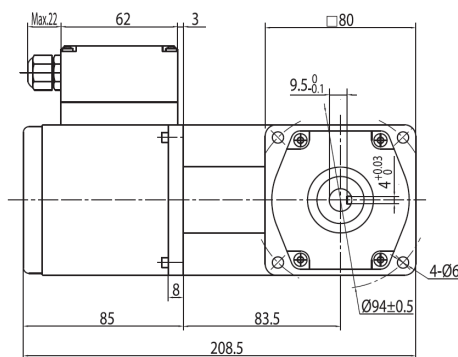
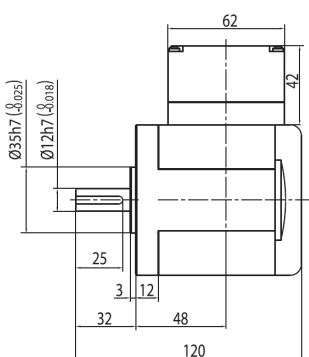
Модель электродвигателя		Мощность	Напряжение	Частота	Ток	Скорость	Крутящий момент	Стартовый момент	Конденсатор
Вал-шестерня	Круглый вал	Вт	В	Гц	А	об./мин.	мН.м	мН.м	µF/VAC
MC4IK25GN-C	MC4IK25A-C	25	1ф. 220	50	0,24	1250	184	165	1,8/450
				60	0,24	1550	149	168	
MC4IK25GN-S	MC4IK25A-S	25	3ф. 220	50	0,26	1250	181	543	/
				60	0,21	1550	150	389	
MC4IK25GN-S3	MC4IK25A-S3	25	3ф. 380	50	0,15	1250	182	556	/
				60	0,12	1550	149	400	

● Быстрый выбор

Передаточное число		3	3,6	5	6	7,5	9	10	12,5	15	18	20	25	30	36	50	60	75	90	100	120	150	180
50Гц	Скорость, об./мин.	450	375	270	225	180	150	135	108	90	75	67,5	54	45	37,5	33,7	22,5	18	15	13,5	11,3	9	7,5
	Момент, Нм	0,36	0,43	0,6	0,72	1,0	1,21	1,34	1,68	2,01	2,41	2,68	3,35	4,02	4,83	6,71	7,24	8	8	8	8	8	8
60Гц	Скорость, об./мин.	516	430	310	258	206	172	155	124	103	86	77,5	62	51,6	43	31	25,8	20,6	17,2	15,5	12,9	10,3	8,6
	Момент, Нм	0,29	0,35	0,49	0,73	0,81	0,98	1,08	1,36	1,63	1,95	2,17	2,72	3,26	3,91	5,43	5,78	7,33	8	8	8	8	8

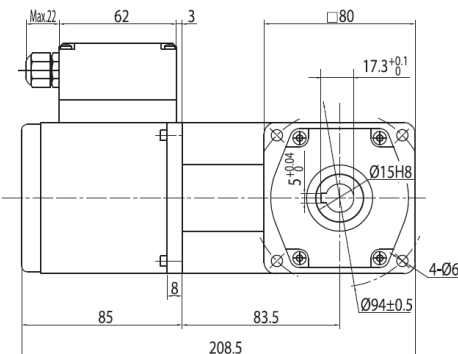
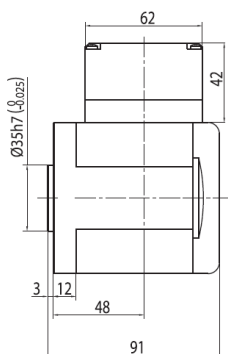
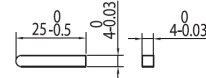
- Скорость в таблице рассчитывается исходя из средней скорости электродвигателя, деленной на коэффициент замедления. Фактическая скорость варьируется в зависимости от нагрузки в пределах от 2% до 20%
- Поле   в таблице указывает, что направление вращения выходного вала редуктора противоположно направлению вращения вала электродвигателя
- Момент на выходе рассчитывается исходя из номинального крутящего момента электродвигателя × коэффициент замедления × КПД редуктора. Максимально допустимый крутящий момент составляет 8Нм.

● Габаритные и присоединительные размеры, мм

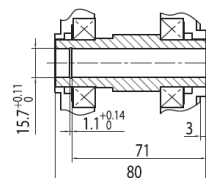


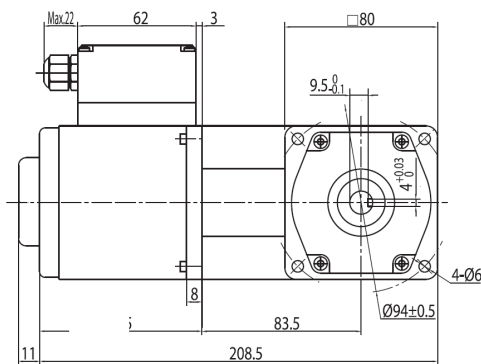
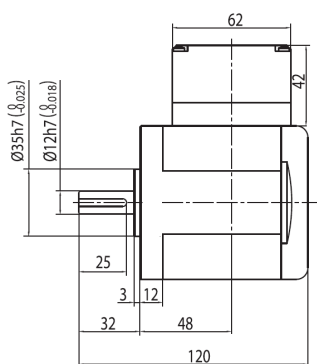
● МОТОР-РЕДУКТОР (Вес: 3,5кг)  
MC4IK25GN-CT/4GN...RT  
выступающий вал

● ШПОНКА



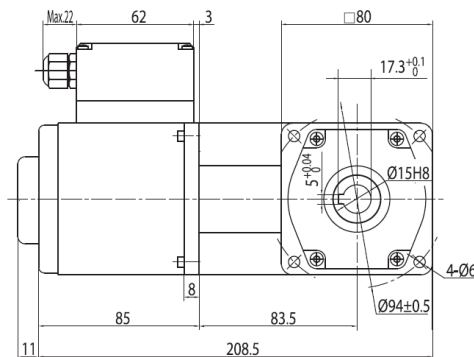
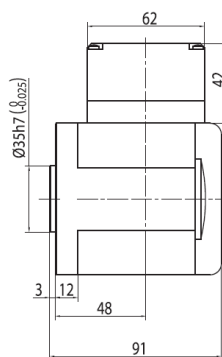
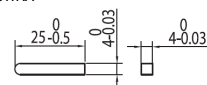
● МОТОР-РЕДУКТОР (Вес: 3,3кг)  
MC4IK25GN-CT/4GN...RC – полый вал



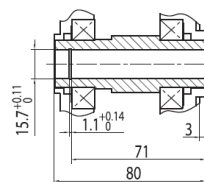


- МОТОР-РЕДУКТОР  
С РЕГУЛИРОВКОЙ СКОРОСТИ  
(Вес: 3,8кг)  
MC4IK25RGN-CT/4GN...RT  
выступающий вал

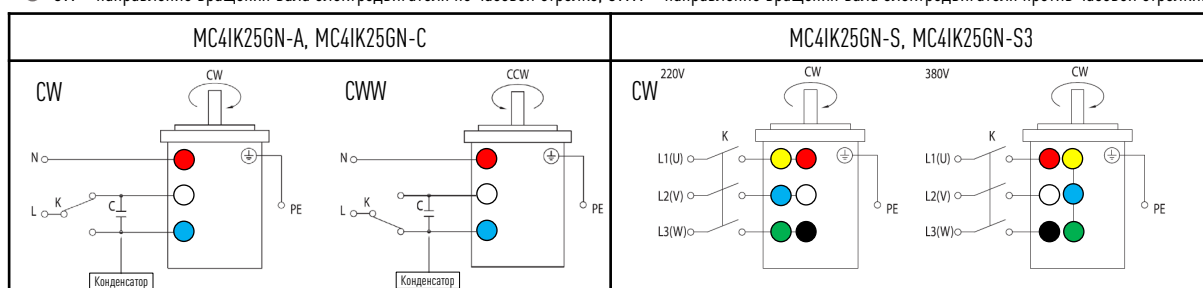
- ШПОНКА



- МОТОР-РЕДУКТОР  
С РЕГУЛИРОВКОЙ СКОРОСТИ  
(Вес: 3,6кг)  
MC4IK25RGN-CT/4GN...RC  
полый вал



- CW – направление вращения вала электродвигателя по часовой стрелке, CWW – направление вращения вала электродвигателя против часовой стрелки.



- Изменение направления вращения вала однофазного электродвигателя необходимо производить только после его полной остановки
- При попытке изменить направление вращения во время вращения двигатель может проигнорировать команду или изменить направление вращения после некоторой задержки
- Изменить направление вращения вала трехфазного электродвигателя возможно путем смены любых двух соединений (L1, L2, L3) между собой

● Характеристики электродвигателя

Модель электродвигателя		Мощность	Напряжение	Частота	Ток	Скорость	Крутящий момент	Стартовый момент	Конденсатор
Вал-шестерня	Круглый вал	Вт	В	Гц	А	об./мин.	мН.м	мН.м	μF/VAC
МС51К40GU-C	МС51К40А-C	40	1ф. 220	50	0,35	1350	294	194	2,5/450
				60	0,35	1550	232	199	
МС51К40GU-S	МС51К40А-S	40	3ф. 220	50	0,32	1350	284	1130	/
				60	0,28	1550	241	846	
МС51К40GU-S3	МС51К40А-S3	40	3ф. 380	50	0,18	1350	284	1086	/
				60	0,16	1550	241	837	

● Быстрый выбор

Передаточное число		3	3,6	5	6	7,5	9	10	12,5	15	18	20	25	30	36	50	60	75	90	100	120	150	180
50Гц	Скорость, об./мин.	450	375	270	225	180	150	135	108	90	75	67,5	54	45	37,5	33,7	22,5	18	15	13,5	11	9	7,5
	Момент, Нм	0,58	0,7	0,96	1,16	1,61	1,92	2,14	2,68	3,21	3,86	4,29	5,36	6,43	6,95	9,65	11,6	14,5	17,4	19,3	20	20	20
60Гц	Скорость, об./мин.	516	430	310	258	206	172	155	124	103	86	77,5	62	51,6	43	31	25,8	20,6	17,2	15,5	12,9	10,3	8,6
	Момент, Нм	0,45	0,55	0,76	0,92	1,27	1,52	1,69	2,12	2,54	3,04	3,38	4,23	5,07	5,48	7,61	9,13	11,4	13,7	15,2	18,2	20	20

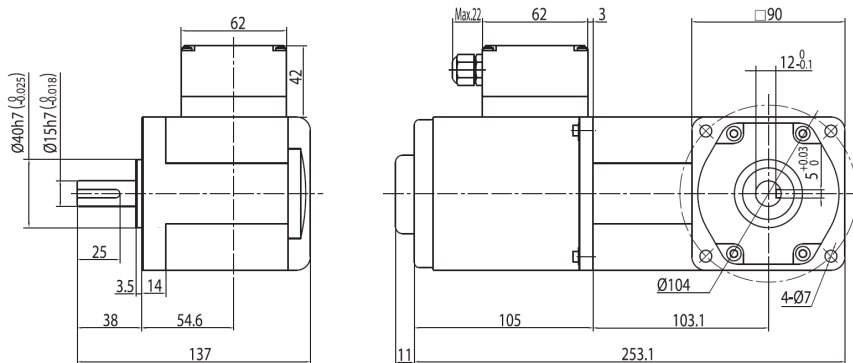
- Скорость в таблице рассчитывается исходя из средней скорости электродвигателя, деленной на коэффициент замедления. Фактическая скорость варьируется в зависимости от нагрузки в пределах от 2% до 20%
- Поле   в таблице указывает, что направление вращения выходного вала редуктора противоположно направлению вращения вала электродвигателя
- Момент на выходе рассчитывается исходя из номинального крутящего момента электродвигателя × коэффициент замедления × КПД редуктора. Максимально допустимый крутящий момент составляет 20Нм.

● Габаритные и присоединительные размеры, мм

● МОТОР-РЕДУКТОР (Вес: 5,4кг)  
МС51К40GU-CT/5GU...RT  
выступающий вал

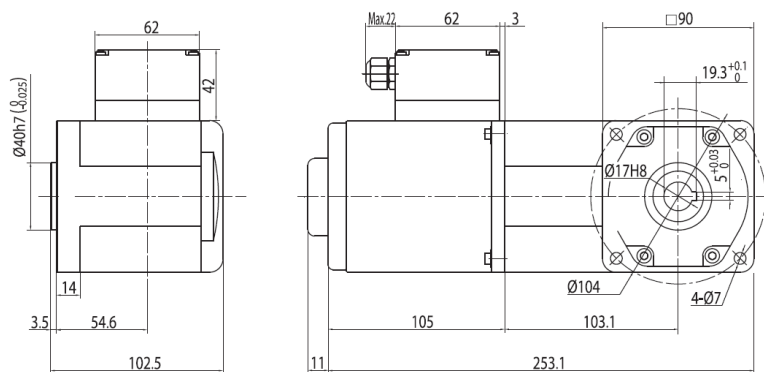
● ШПОНКА

● МОТОР-РЕДУКТОР (Вес: 5,05кг)  
МС51К40GU-CT/4GU...RC – полый вал

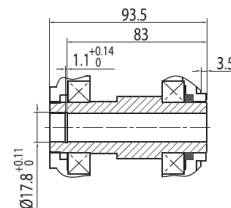


- МОТОР-РЕДУКТОР  
С РЕГУЛИРОВКОЙ СКОРОСТИ  
(Вес: 5,15кг)  
МС5К40ГУ-СТ/5ГУ...RT  
выступающий вал

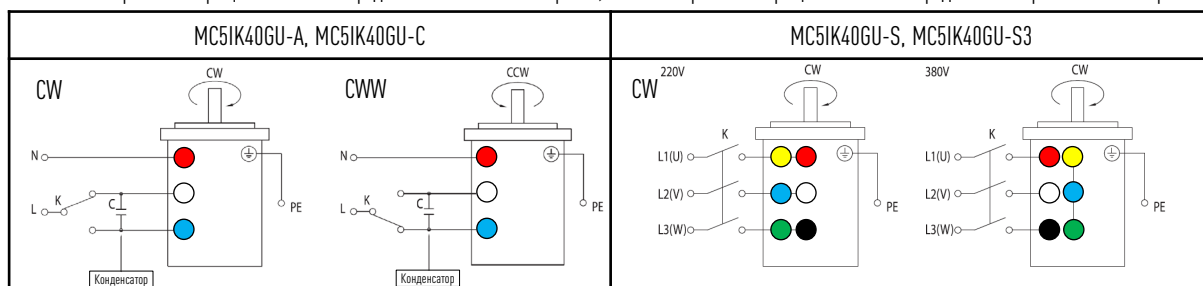
- ШПОНКА



- МОТОР-РЕДУКТОР  
С РЕГУЛИРОВКОЙ СКОРОСТИ  
(Вес: 4,8кг)  
МС5К40ГУ-СТ/5ГУ...RC полый вал



- CW – направление вращения вала электродвигателя по часовой стрелке, CWW – направление вращения вала электродвигателя против часовой стрелки.



- Изменение направления вращения вала однофазного электродвигателя необходимо производить только после его полной остановки
- При попытке изменить направление вращения во время вращения двигатель может проигнорировать команду или изменить направление вращения после некоторой задержки
- Изменить направление вращения вала трехфазного электродвигателя возможно путем смены любых двух соединений (L1, L2, L3) между собой

● Характеристики электродвигателя

Модель электродвигателя		Мощность	Напряжение	Частота	Ток	Скорость	Крутящий момент	Стартовый момент	Конденсатор
Вал-шестерня	Круглый вал	Вт	В	Гц	А	об./мин.	мН.м	мН.м	µF/VAC
МС51К60GU-CF	МС51К60А-CF	60	1ф. 220	50	0,50	1350	427	384	4,0/450
				60	0,54	1550	353	384	
МС51К60GU-SF	МС51К60А-SF	60	3ф. 220	50	0,38	1350	465	1110	/
				60	0,35	1550	390	840	
МС51К60GU-S3F	МС51К60А-S3F	60	3ф. 380	50	0,22	1350	464	1080	/
				60	0,20	1550	390	837	

● Быстрый выбор

Передаточное число		3	3,6	5	6	7,5	9	10	12,5	15	18	20	25	30	36	50	60	75	90	100	120	150	180
50Гц	Скорость, об./мин.	450	375	270	225	180	150	135	108	90	75	67,5	54	45	37,5	33,7	22,5	18	15	13,5	11	9	7,5
	Момент, Нм	0,82	0,96	1,33	1,6	2,22	2,26	2,96	3,7	4,44	5,33	5,92	7,40	8,88	10,1	14	16,8	20	20	20	20	20	20
60Гц	Скорость, об./мин.	516	430	310	258	206	172	155	124	103	86	77,5	62	51,6	43	31	25,8	20,6	17,2	15,5	12,9	10,3	8,6
	Момент, Нм	0,7	0,83	1,16	1,39	1,97	2,31	2,57	3,21	3,86	4,63	5,15	6,43	7,72	8,33	11,6	13,9	17,4	20	20	20	20	20

- Скорость в таблице рассчитывается исходя из средней скорости электродвигателя, деленной на коэффициент замедления. Фактическая скорость варьируется в зависимости от нагрузки в пределах от 2% до 20%
- Поле   в таблице указывает, что направление вращения выходного вала редуктора противоположно направлению вращения вала электродвигателя
- Момент на выходе рассчитывается исходя из номинального крутящего момента электродвигателя × коэффициент замедления × КПД редуктора. Максимально допустимый крутящий момент составляет 20Нм.

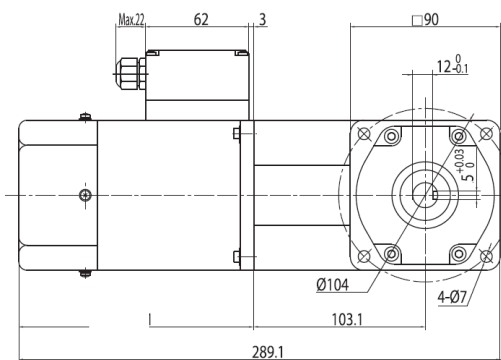
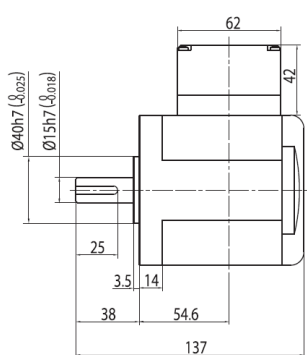
● Габаритные и присоединительные размеры, мм

● МОТОР-РЕДУКТОР (Вес: 5,7кг)  
 МС51К60GU-CFT/5GU...RT  
 выступающий вал

● ШПОНКА

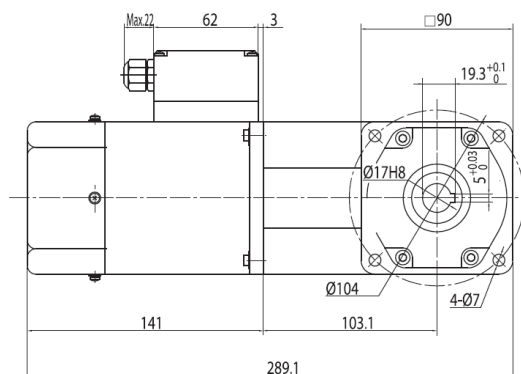
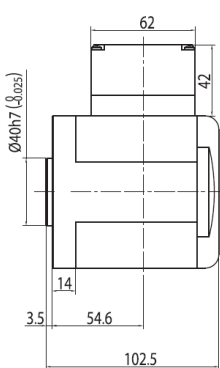
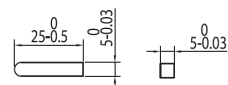
● МОТОР-РЕДУКТОР (Вес: 5,35кг)  
 МС51К60GU-CFT/5GU...RC – полый вал



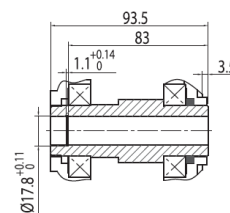


- МОТОР-РЕДУКТОР  
С РЕГУЛИРОВКОЙ СКОРОСТИ  
(Вес: 5,8кг)  
MC51K60GU-CFT/5GU...RT  
выступающий вал

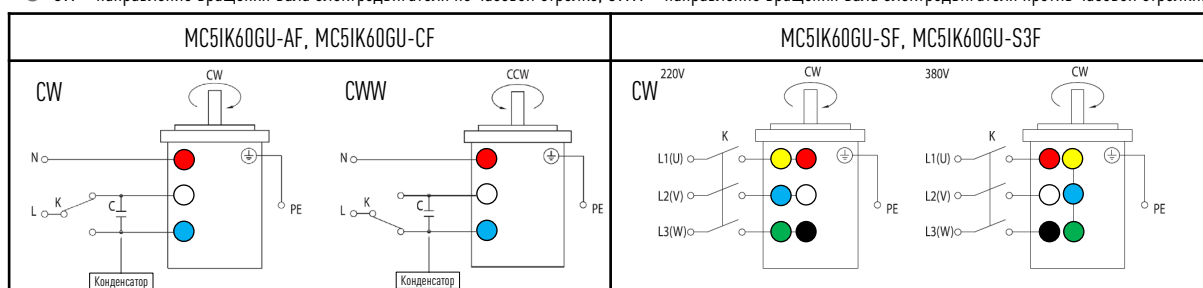
- ШПОНКА



- МОТОР-РЕДУКТОР  
С РЕГУЛИРОВКОЙ СКОРОСТИ  
(Вес: 5,45кг)  
MC51K60GU-CFT/5GU...RC  
полый вал



- CW – направление вращения вала электродвигателя по часовой стрелке, CWW – направление вращения вала электродвигателя против часовой стрелки.



- Изменение направления вращения вала однофазного электродвигателя необходимо производить только после его полной остановки
- При попытке изменить направление вращения во время вращения двигатель может проигнорировать команду или изменить направление вращения после некоторой задержки
- Изменить направление вращения вала трехфазного электродвигателя возможно путем смены любых двух соединений (L1, L2, L3) между собой

● Характеристики электродвигателя

Модель электродвигателя		Мощность	Напряжение	Частота	Ток	Скорость	Крутящий момент	Стартовый момент	Конденсатор
Вал-шестерня	Круглый вал	Вт	В	Гц	А	об./мин.	мН.м	мН.м	µF/VAC
МС5К90GU-CF	МС5К90А-CF	90	1ф. 220	50	0,64	1350	643	459	5,0/450
				60	0,71	1550	530	450	
МС5К90GU-SF	МС5К90А-SF	90	3ф. 220	50	0,74	1350	625	2800	/
				60	0,61	1550	527	2150	
МС5К90GU-S3F	МС5К90А-S3F	90	3ф. 380	50	0,42	1350	625	2660	/
				60	0,35	1550	519	2030	

● Быстрый выбор

Передаточное число		3	3,6	5	6	7,5	9	10	12,5	15	18	20	25	30	36	50	60	75	90	100	120	150	180
50Гц	Скорость, об./мин.	450	375	270	225	180	150	135	108	90	75	67,5	54	45	37,5	33,7	22,5	18	15	13,5	11	9	7,5
	Момент, Нм	1,26	1,51	2,11	2,53	3,52	4,21	4,68	5,86	7,03	8,44	9,37	11,7	14,1	15,2	20	20	20	20	20	20	20	20
60Гц	Скорость, об./мин.	516	430	310	258	206	172	155	124	103	86	77,5	62	51,6	43	31	25,8	20,6	17,2	15,5	12,9	10,3	8,6
	Момент, Нм	1,04	1,26	1,74	2,09	2,9	3,47	3,87	4,35	5,22	6,96	7,7	9,66	11,6	12,5	17,4	20	20	20	20	20	20	20

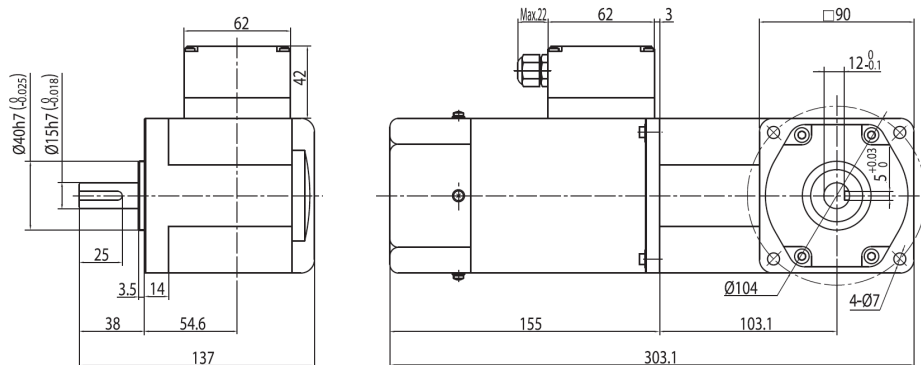
- Скорость в таблице рассчитывается исходя из средней скорости электродвигателя, деленной на коэффициент замедления. Фактическая скорость варьируется в зависимости от нагрузки в пределах от 2% до 20%
- Поле  в таблице указывает, что направление вращения выходного вала редуктора противоположно направлению вращения вала электродвигателя
- Момент на выходе рассчитывается исходя из номинального крутящего момента электродвигателя × коэффициент замедления × КПД редуктора. Максимально допустимый крутящий момент составляет 20Нм.

● Габаритные и присоединительные размеры, мм

● МОТОР-РЕДУКТОР (Вес: 6,0кг)  
МС5К90GU-CFT/5GU...RT  
выступающий вал

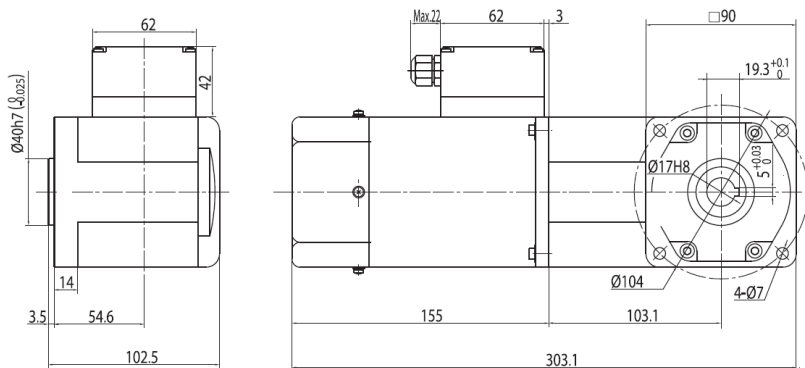
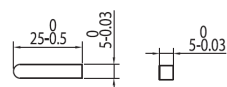
● ШПОНКА

● МОТОР-РЕДУКТОР (Вес: 5,65кг)  
МС5К90GU-CFT/5GU...RC – полый вал

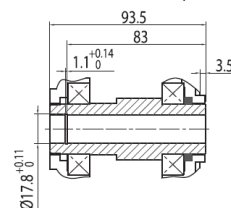


- МОТОР-РЕДУКТОР С РЕГУЛИРОВКОЙ СКОРОСТИ (Вес: 6,5кг) МС51К90RGU-CFT/5GU...RT выступающий вал

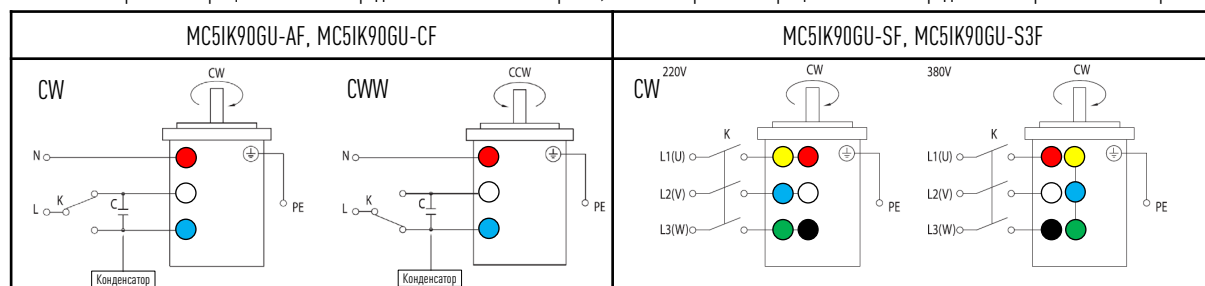
- ШПОНКА



- МОТОР-РЕДУКТОР С РЕГУЛИРОВКОЙ СКОРОСТИ (Вес: 6,15кг) МС51К90RGU-CFT/5GU...RC полый вал



- CW – направление вращения вала электродвигателя по часовой стрелке, CWW – направление вращения вала электродвигателя против часовой стрелки.



- Изменение направления вращения вала однофазного электродвигателя необходимо производить только после его полной остановки
- При попытке изменить направление вращения во время вращения двигатель может проигнорировать команду или изменить направление вращения после некоторой задержки
- Изменить направление вращения вала трехфазного электродвигателя возможно путем смены любых двух соединений (L1, L2, L3) между собой

● Характеристики электродвигателя

Модель электродвигателя		Мощность	Напряжение	Частота	Ток	Скорость	Крутящий момент	Стартовый момент	Конденсатор
Вал-шестерня	Круглый вал	Вт	В	Гц	А	об./мин.	мН.м	мН.м	µF/VAC
МС5К120GU-CF	МС5К90А-CF	120	1ф. 220	50	0,87	1350	874	663	6,0/450
				60	0,90	1550	709	655	
МС5К120GU-SF	МС5К90А-SF	120	3ф. 220	50	0,81	1350	879	2800	/
				60	0,70	1550	735	2150	
МС5К120GU-S3F	МС5К120А-S3F	120	3ф. 380	50	0,46	1350	879	2660	/
				60	0,40	1550	731	2030	

● Быстрый выбор

Передаточное число		3	3,6	5	6	7,5	9	10	12,5	15	18	20	25	30	36	50	60	75	90	100	120	150	180
50Гц	Скорость, об./мин.	450	375	270	225	180	150	135	108	90	75	67,5	54	45	37,5	33,7	22,5	18	15	13,5	11	9	7,5
	Момент, Нм	1,72	2,07	2,87	3,44	4,78	5,73	6,37	7,96	9,56	11,4	12,7	15,9	19,1	20	20	20	20	20	20	20	20	20
60Гц	Скорость, об./мин.	516	430	310	258	206	172	155	124	103	86	77,5	62	51,6	43	31	25,8	20,6	17,2	15,5	12,9	10,3	8,6
	Момент, Нм	1,39	1,67	2,32	2,79	3,88	4,65	5,17	6,46	7,75	9,3	10,3	12,9	15,5	16,7	20	20	20	20	20	20	20	20

- Скорость в таблице рассчитывается исходя из средней скорости электродвигателя, деленной на коэффициент замедления. Фактическая скорость варьируется в зависимости от нагрузки в пределах от 2% до 20%
- Поле   в таблице указывает, что направление вращения выходного вала редуктора противоположно направлению вращения вала электродвигателя
- Момент на выходе рассчитывается исходя из номинального крутящего момента электродвигателя × коэффициент замедления × КПД редуктора. Максимально допустимый крутящий момент составляет 20Нм.

● Габаритные и присоединительные размеры, мм

● МОТОР-РЕДУКТОР (Вес: 6,4кг)  
МС5К120GU-CFT/5GU...RT  
выступающий вал

● ШПОНКА

● МОТОР-РЕДУКТОР (Вес: 6,05кг)  
МС5К120GU-CFT/5GU...RC –  
полый вал



### ● Характеристики электродвигателя

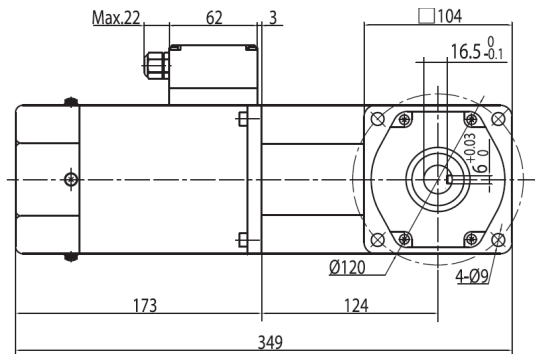
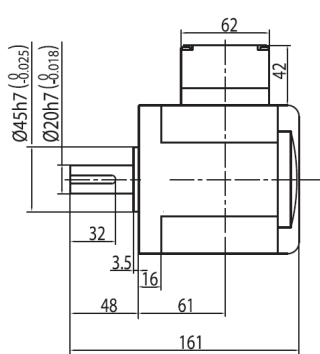
Модель электродвигателя		Мощность	Напряжение	Частота	Ток	Скорость	Крутящий момент	Стартовый момент	Конденсатор
Вал-шестерня	Круглый вал	Вт	В	Гц	А	об./мин.	мН.м	мН.м	µF/VAC
МС61К200GU-CF	МС61К200А-CF	200	1ф. 220	50	1,31	1350	1281	1290	12,0/450
				60	1,73	1550	1060	1220	
МС61К200GU-SF	МС61К200А-SF	200	3ф. 220	50	1,17	1350	1460	4620	/
				60	0,98	1550	1060	3420	
МС61К200GU-S3F	МС61К200А-S3F	200	3ф. 380	50	0,66	1350	1550	4500	/
				60	0,57	1550	1350	3500	

### ● Быстрый выбор

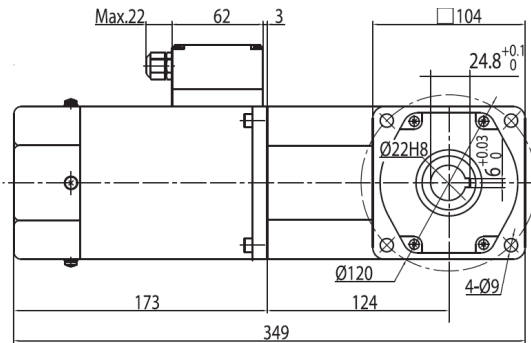
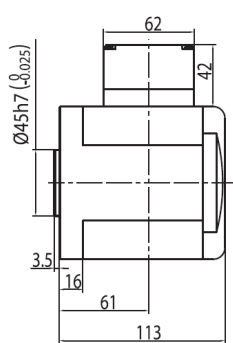
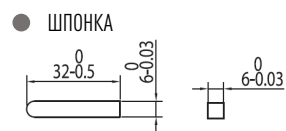
Передачное число		3	3,6	5	6	7,5	9	10	12,5	15	18	20	25	30	36	50	60	75	90	100	120	150	180
50Гц	Скорость, об./мин.	450	375	270	225	180	150	135	108	90	75	67,5	54	45	37,5	33,7	22,5	18	15	13,5	11	9	7,5
	Момент, Нм	2,52	3,03	4,2	5,04	7	8,4	9,34	11,7	14	16,8	18,7	23,3	28	33,6	40	40	40	40	40	40	40	40
60Гц	Скорость, об./мин.	516	430	310	258	206	172	155	124	103	86	77,5	62	51,6	43	31	25,8	20,6	17,2	15,5	12,9	10,3	8,6
	Момент, Нм	2,09	2,5	3,48	4,17	5,8	6,95	7,73	9,66	11,6	13,9	15,5	19,3	23,2	27,8	37,8	40	40	40	40	40	40	40

- Скорость в таблице рассчитывается исходя из средней скорости электродвигателя, деленной на коэффициент замедления. Фактическая скорость варьируется в зависимости от нагрузки в пределах от 2% до 20%
- Поле   в таблице указывает, что направление вращения выходного вала редуктора противоположно направлению вращения вала электродвигателя
- Момент на выходе рассчитывается исходя из номинального крутящего момента электродвигателя × коэффициент замедления × КПД редуктора. Максимально допустимый крутящий момент составляет 40Нм.

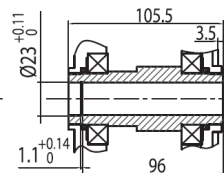
## ● Габаритные и присоединительные размеры, мм



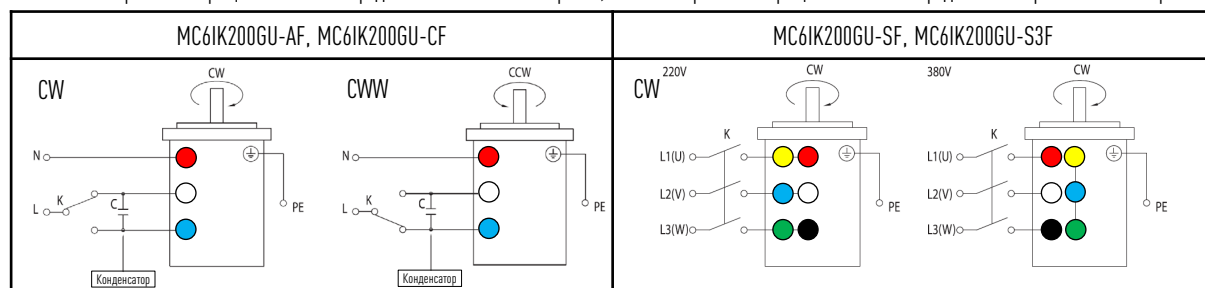
- МОТОР-РЕДУКТОР (Вес: 9,5кг)  
MC61K200GU-CFT/6GU...RT  
MC61K200RGU-CFT/6GU...RT  
выступающий вал



- МОТОР-РЕДУКТОР (Вес: 9,25кг)  
MC61K200GU-CFT/6GU...RC  
MC61K200RGU-CFT/6GU...RC  
полый вал

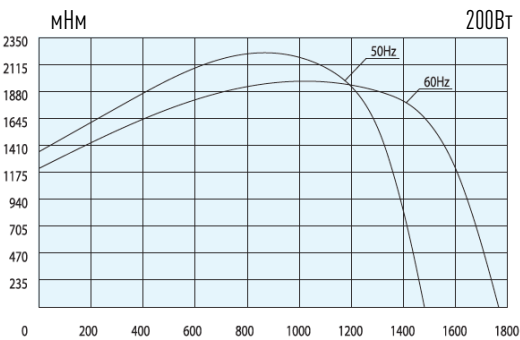
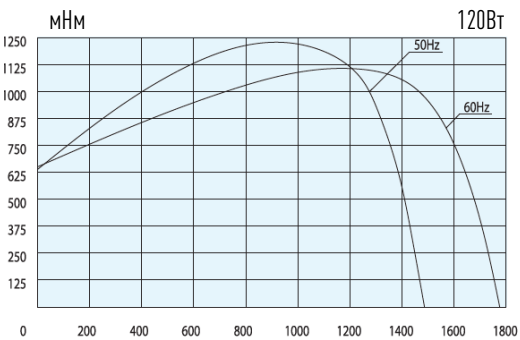
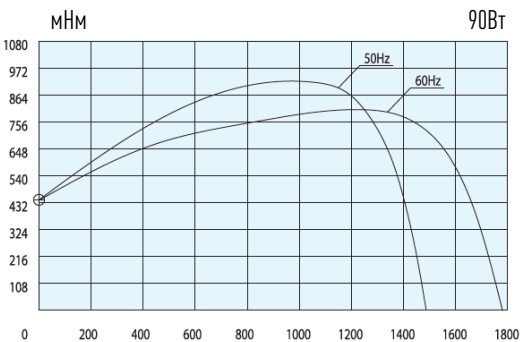
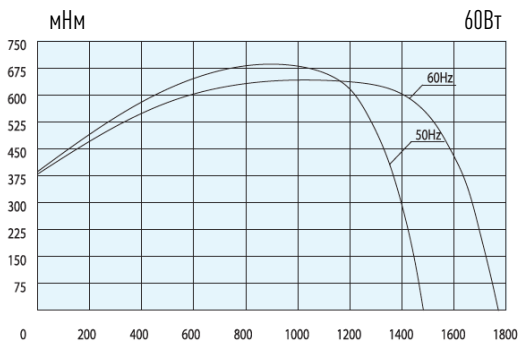
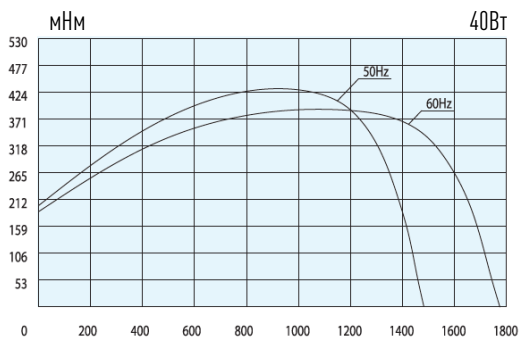
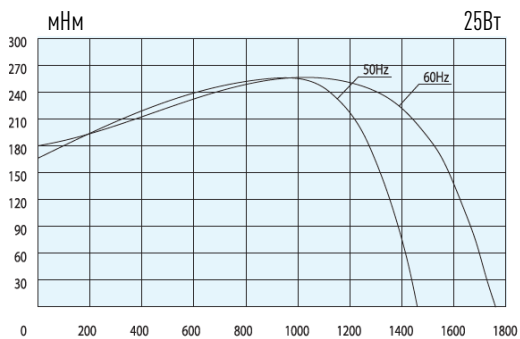
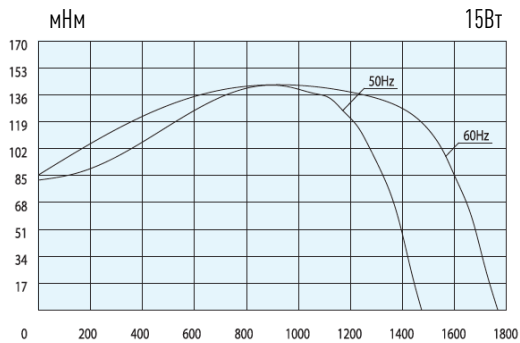
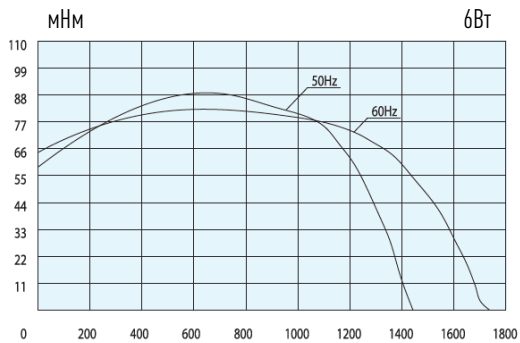


- CW – направление вращения вала электродвигателя по часовой стрелке, CWW – направление вращения вала электродвигателя против часовой стрелки.



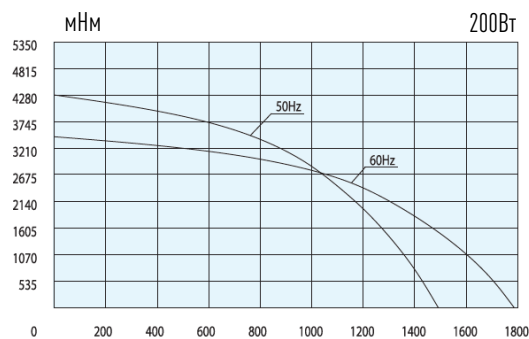
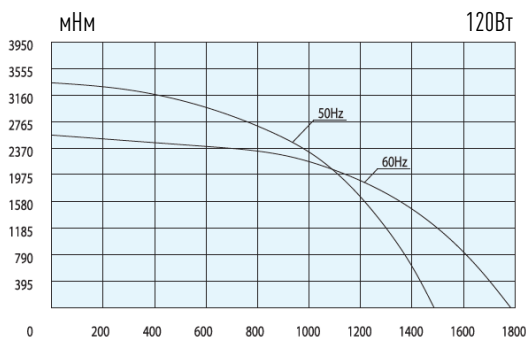
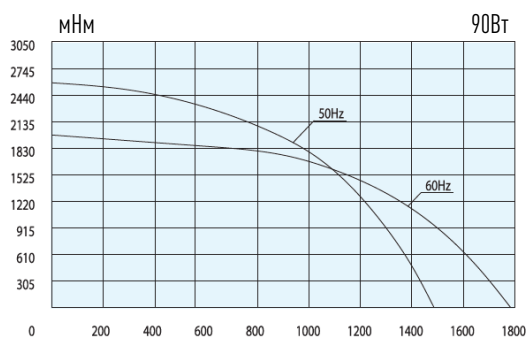
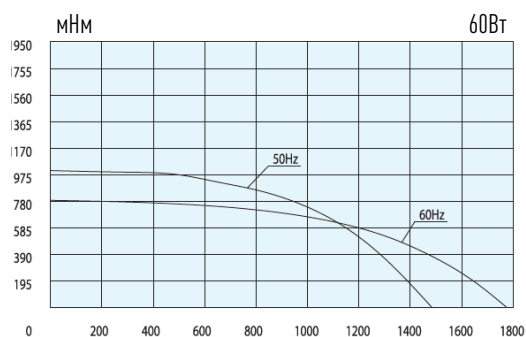
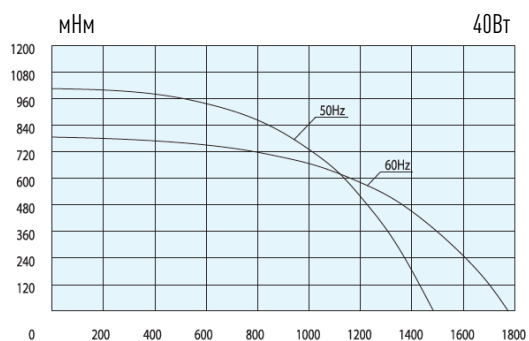
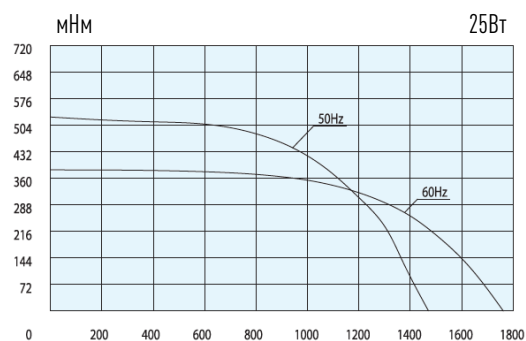
- Изменение направления вращения вала однофазного электродвигателя необходимо производить только после его полной остановки
- При попытке изменить направление вращения во время вращения двигатель может проигнорировать команду или изменить направление вращения после некоторой задержки
- Изменить направление вращения вала трехфазного электродвигателя возможно путем смены любых двух соединений (L1, L2, L3) между собой

● Однофазные электродвигатели

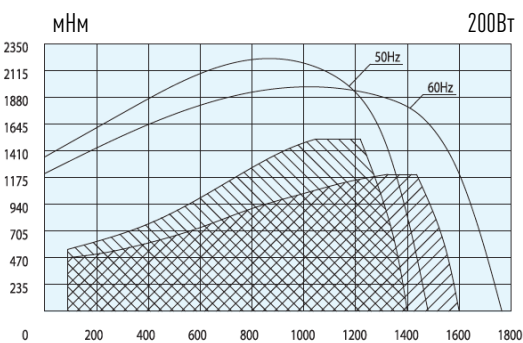
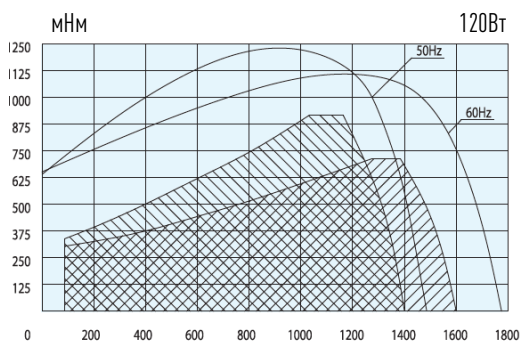
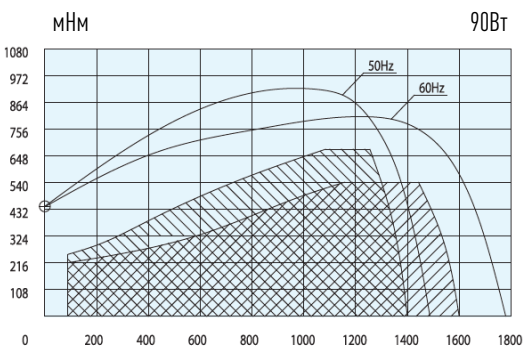
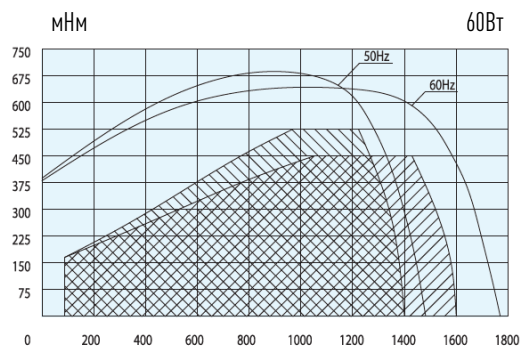
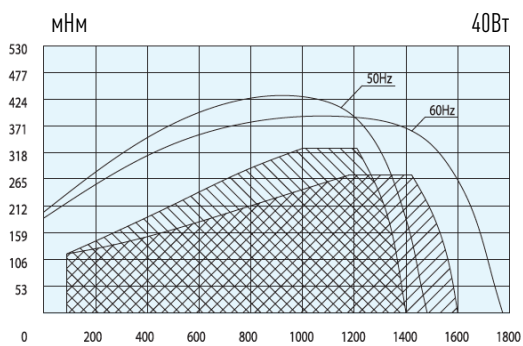
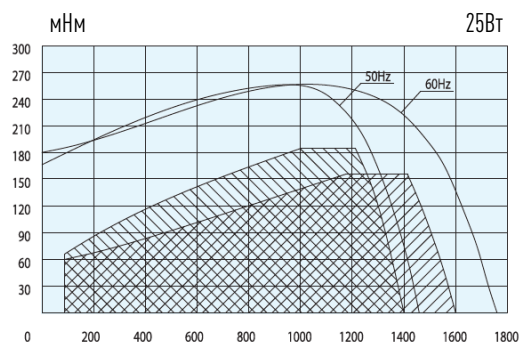
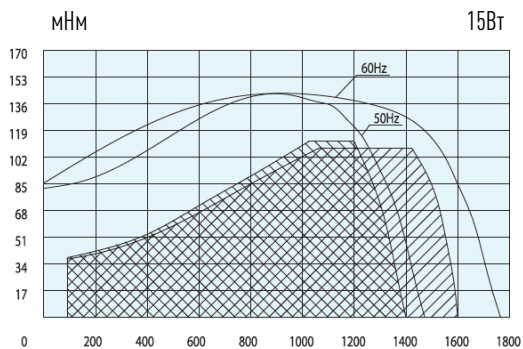
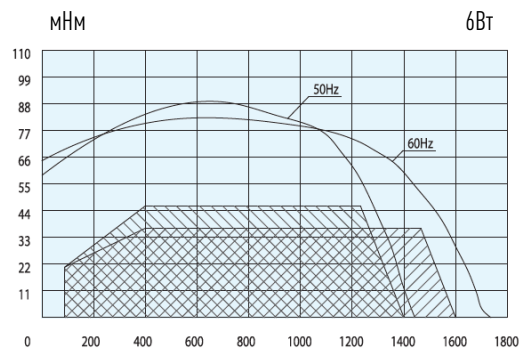




## Трехфазные электродвигатели



## ● Однофазные электродвигатели с регулировкой скорости



## ПРИНАДЛЕЖНОСТИ И АКСЕССУАРЫ





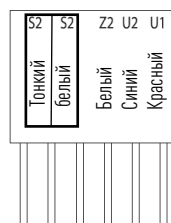
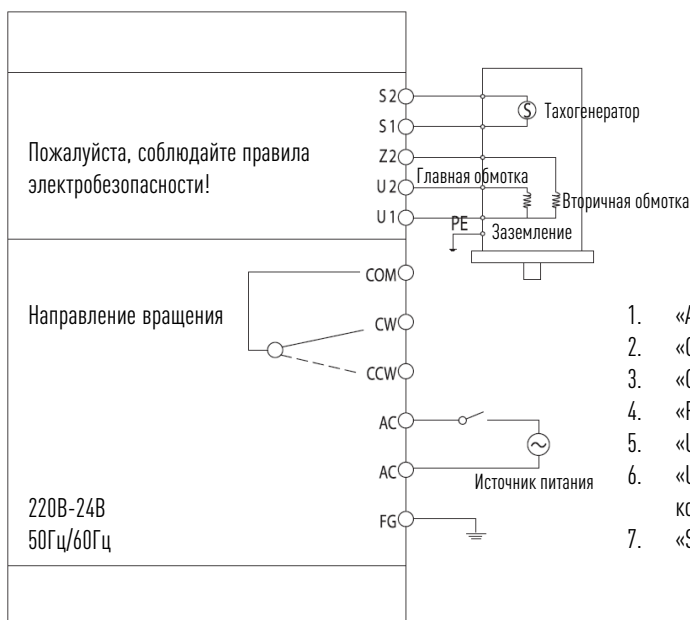
## ● Характеристики

- Микропроцессорное управление
- Функция ПИД-регулирования: используется для обеспечения плавного хода электродвигателя в различных случаях
- Встроенный конденсатор
- Пуск, разгон/торможение и останов электродвигателя с панели регулятора
- Защита от блокировки вала электродвигателя (данная функция защищает регулятор скорости и сам электродвигатель от выхода из строя только в случае кратковременной перегрузки, возникающей в результате блокировки вала электродвигателя и не предназначена для защиты от перегрузок, возникающих в результате длительных возрастающих нагрузок на вал электродвигателя без его блокировки)

## ● Применение

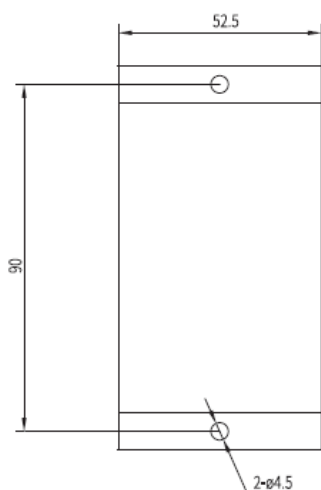
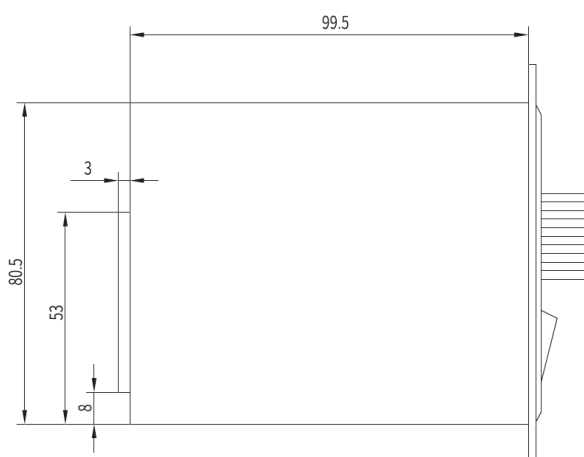
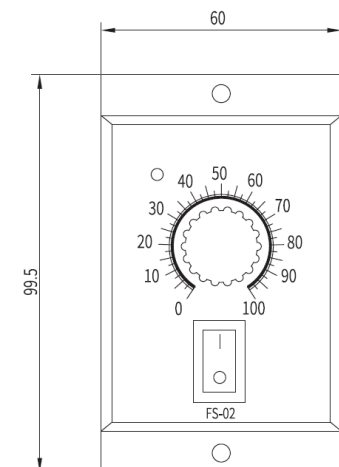
Может использоваться с электродвигателями мощностью: 6Вт, 15Вт, 25Вт, 40Вт, 60Вт, 90Вт, 120Вт, 200Вт

## ● Схема расположения и назначение контактов



1. «АС» - клеммы подключения источника питания
2. «COM» - многофункциональный вход
3. «CW» и «CWW» – клеммы смены направления вращения
4. «FG» - клемма заземления
5. «U1» - клемма подключения моторного кабеля
6. «U2», «Z2» – клеммы подключения стартового конденсатора (вентилятора)
7. «S1», «S2» – клеммы подключения тахогенератора

## ● Габаритные и установочные размеры



## ● Функции

1. ПУСК/СТОП
2. реверс
3. регулировка оборотов (шкала с градацией от 0 до 100 в соответствии с оборотами двигателя 120-1350/мин)
4. световой индикатор работы электродвигателя (красный - стоп, зеленый - пуск)

## ● Меры предосторожности

1. При использовании электродвигателя с регулятором скорости, пожалуйста, не превышайте технические характеристики изделий. В противном случае это может привести к поражению электрическим током, травме или повреждению оборудования.
2. Используйте устройство защитного отключения для предотвращения возгораний от возможных утечек тока.
3. При возникновении неисправности немедленно прекратите работу и отключите питание регулятора скорости. В противном случае это может привести к пожару, поражению электрическим током или травме.
4. Перед включением питания, пожалуйста, поверните ручку потенциометра на панели регулятора скорости до отметки «0».
5. Не используйте данное изделие во взрывоопасной среде, в среде легковоспламеняющихся газов, в агрессивной среде, в местах, подверженных воздействию воды или в легковоспламеняющихся материалах.
6. Монтаж, подключение, эксплуатация, осмотр, устранение неисправностей и другие работы должны выполняться квалифицированными специалистами.
7. Не перемещайте, не производите монтаж и не проверяйте питание регулятора скорости, когда он включен. Отключите питание, прежде чем производить какие-либо действия, иначе это может привести к поражению электрическим током.
8. Не прикасайтесь к регулятору скорости или к клеммам электродвигателя в течении короткого времени (в течении 10 сек.) после выключения питания. В противном случае может произойти поражение электрическим током из-за остаточного напряжения.



## ● Применение

Преобразователи частоты серии IRD простые в эксплуатации и легкие в настройке работают в скалярном режиме работы (V/F), имеют 8 предустановленных скоростей, подходят для работы с трехфазными асинхронными электродвигателями в простых применениях: вентиляторы, небольшие конвейерные линии, маломощные мешалки, дозаторы и др.

## ● Модели

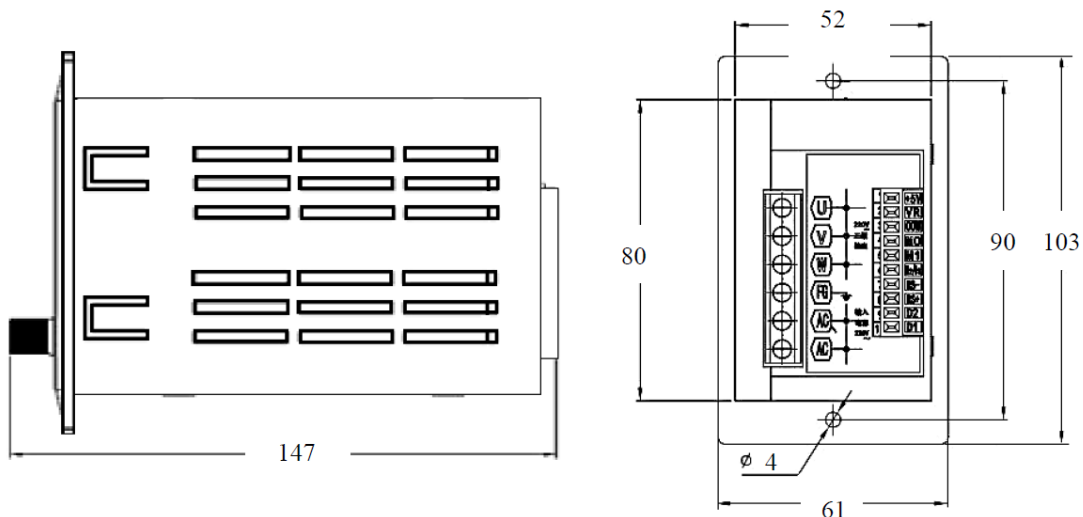
Модель	Напряжение вход/выход 50/60 Гц	Входной ток, А	Выходной ток, А	Мощность электродвигателя, кВт
IRD251M21B	200-240В, 1 фаза	3,2	1,6	До 0,25
IRD401M21B	/	4,3	2,1	0,4
IRD551M21B	220В, 3 фазы	6,0	3,1	0,55

## ● Технические параметры и характеристики

- Мощность, кВт: 0.25, 0.4, 0.55
- Перегрузочная способность: превышение свыше 100% 6 сек.
- Диапазон выходной частоты 1.0-99.0 Гц.
- Режим работы: скалярный (V/f)
- Дискретные входы: 4 (NPN)
- Аналоговые входы: 1 вход (0-5В)
- Релейный выход: нет
- Дискретный выход: 1 выход (для коммутации 5VDC, только для резистивной нагрузки)
- Внутренний источник питания: 5В (только для резистивной внешней нагрузки)
- ПИД регулятор: нет
- Встроенный датчик температуры
- Регулировка скорости возможна встроенным или внешним потенциометром. 8 предустановленных скоростей
- Крепление: на монтажную панель
- Встроенный контроллер обеспечивает простую логику работы функций преобразователя.
- Возможно использовать внешний LED индикатор для определения безаварийной работы
- Интуитивно понятный интерфейс, простой набор параметров и способ их установки.
- Текущие характеристики преобразователя можно просматривать в режиме реального времени с помощью кнопки на панели преобразователя. Панель не съемная.
- Модуль ШИМ (широтно-импульсная модуляция) последнего поколения, частота шим 8 кГц.
- Защита корпуса: IP20



## ● Габаритные и установочные размеры



## ● Описание функций кнопок панели управления

1. Индикаторы
  - питание, блокировка
  - вращение вперед
  - вращение назад
2. Дисплей
  - отображение частоты
  - параметров
  - кодов ошибок
3. Кнопка ВЫБОР/СДВИГ
  - переключение величин на дисплее
  - выбор параметра из меню
  - переход от разряда к разряду
4. Кнопка ПРОГ/ВЫХ
  - вход и выход в меню параметров
5. Кнопка ВВОД/БЛОК
  - блокировка и разблокировка меню
  - параметров
  - сохранение настроек
6. Кнопка ВПР/НЗД
  - выбор направления вращения
7. Кнопка изменения значений
8. Кнопка ПУСК/СТОП
9. Ручка потенциометра
  - установка частоты



На дисплее в рабочем режиме может отображаться:

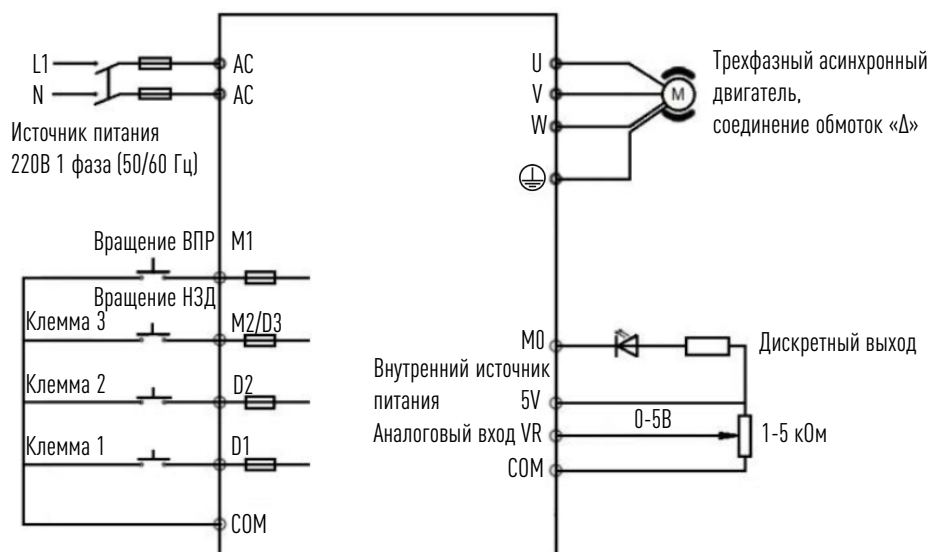
- рабочая частота в Гц
- температура преобразователя
- выходной ток преобразователя
- напряжение звена постоянного тока
- скорость двигателя в об./мин.
- код ошибки

## ● Клеммы силового контура и клеммы управления



Обозначение клемм	Описание
AC, AC	Клеммы для подключения источника питания 200-240В.
U, V, W	Клеммы для подключения моторного кабеля
FG	Клемма подключения заземления
5V	Клемма «+» внутреннего источника питания 5 VDC, 30 мА (только для резистивной внешней нагрузки)
COM	Клемма «-» внутреннего источника питания и общая клемма для входных сигналов
VR	Клемма для подключения внешнего аналогового сигнала по напряжению 0-5VDC
M1	Клемма для сигнала «ПУСК ВПЕРЕД»
M2/D3	Клемма для сигнала «ПУСК НАЗАД» или вход №3 для включения предустановленной скорости
D1, D2	Входы №1 и №2 для включения предустановленной скорости
M0	Для коммутации 5VDC, 50 мА с внешним реле или лампочкой индикации

## ● Электрическая схема подключения



- **Инструкцию по эксплуатации** с описанием всех параметров и их настройкой можно получить, обратившись к поставщику, или скачать в электронном виде





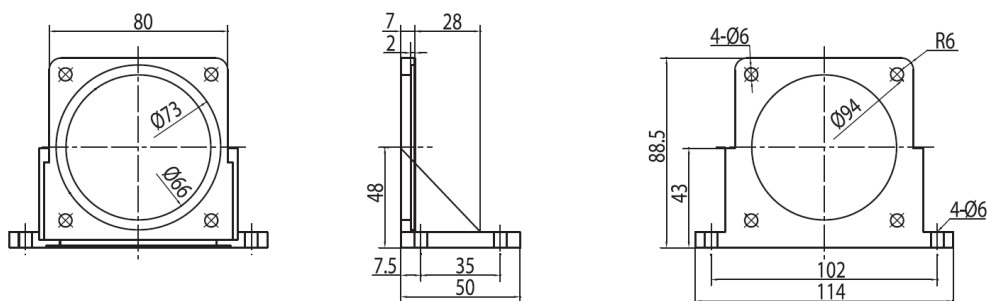
## ● Лапы монтажные

Лапы монтажные подходят для установки как на электродвигатель, так и на редуктор.

На поверхности лап находятся четыре монтажных отверстия с резьбой. Для установки на редуктор можно воспользоваться болтами, входящими в комплект редуктора для скрутки его с электродвигателем. Для установки лап на электродвигатель болты необходимо приобретать отдельно.

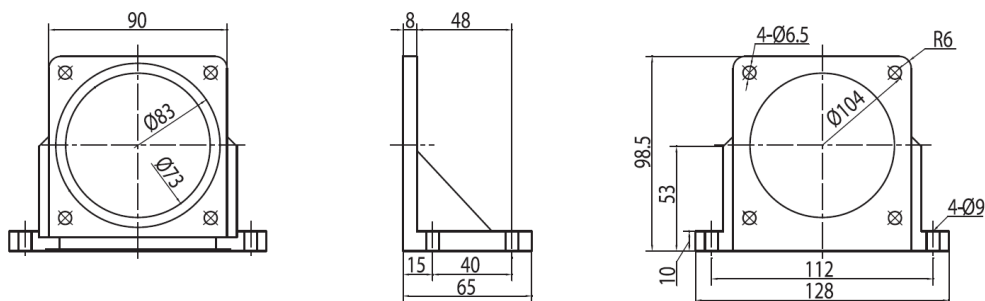
### Размер фланца 80x80мм

- модель \_\_\_\_\_ FT4M5
- вес \_\_\_\_\_ 200 г.
- материал \_\_\_\_\_ Алюминий
- тип редуктора \_\_\_\_\_ 4GN
- размер фланца редуктора \_\_\_\_\_ 80x80мм
- размер фланца электродвигателя \_\_\_\_\_ 80x80мм



### Размер фланца 90x90мм

- модель \_\_\_\_\_ FT5M6
- вес \_\_\_\_\_ 270 г.
- материал \_\_\_\_\_ Алюминий
- тип редуктора \_\_\_\_\_ 5GN, 5GU
- размер фланца редуктора \_\_\_\_\_ 90x90мм
- размер фланца электродвигателя \_\_\_\_\_ 90x90мм



### Размер фланца 104x104мм

- модель \_\_\_\_\_ FT6M8
- вес \_\_\_\_\_ 340 г.
- материал \_\_\_\_\_ Алюминий
- тип редуктора \_\_\_\_\_ 6GU
- размер фланца редуктора \_\_\_\_\_ 104x104мм
- размер фланца электродвигателя \_\_\_\_\_ 104x104мм

